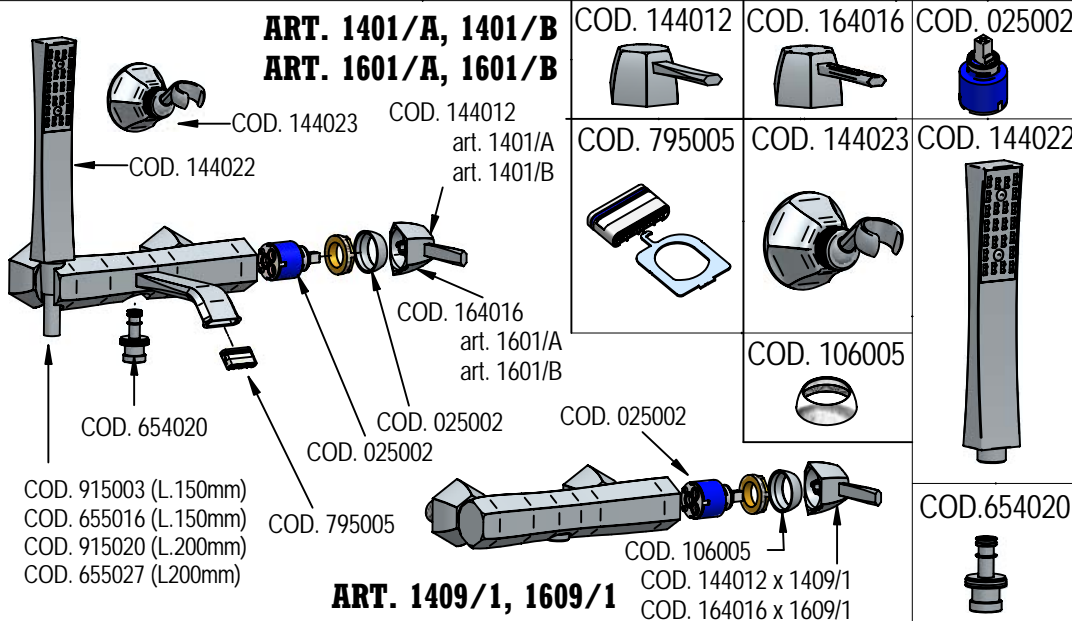
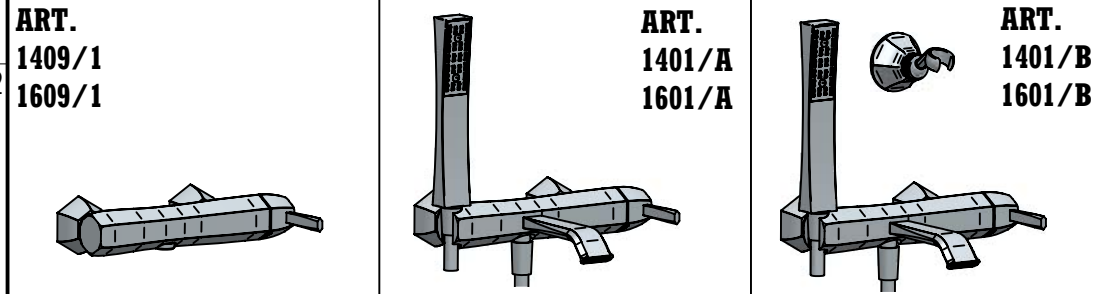


RICAMBI / SPARE PARTS



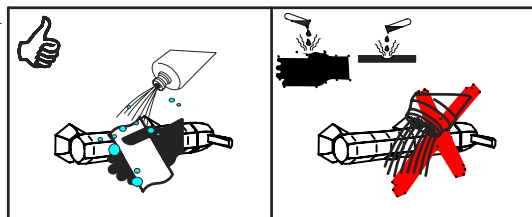
Stresa

ISTRUZIONI DI INSTALLAZIONE / INSTALLATION INSTRUCTION



Per installatore: Al fine di garantire la durata del prodotto installare rubinetti con filtro da pulire periodicamente. Effettuare risciacquo delle tubazioni prima di installare il prodotto (PUNTO 1) Eventuali residui se finissero all'interno della cartuccia potrebbero cusarne il danneggiamento

For installer: In order to guarantee a long duration of the product install valves with filter, which have to be regularly cleaned (POINT 1). Carry out the rinsing of the pipes before install the tap. Some external materials may damage the cadridge if not removed before installation

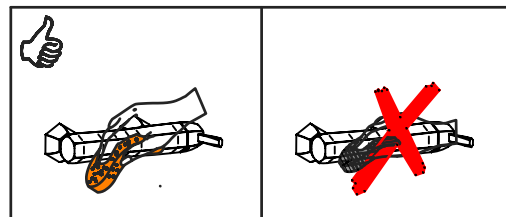


MANUTENZIONE E PULIZIA

Per una corretta manutenzione e pulizia di questo prodotto, raccomandiamo alcuni semplici accorgimenti:

- Utilizzare **detergenti neutri**, spruzzando il prodotto direttamente su un panno morbido onde evitare infiltrazioni
- Evitare **sempre** il contatto con prodotti acidi o abrasivi
- **Risciacquare bene** con abbondante acqua per eliminare eventuali residui ed **asciugare sempre** con un panno morbido
- Effettuare una **pulizia periodica** al fine di prevenire le formazioni calcaree

La BELLOSTA CARLO & C. non è RESPONSABILE di danni derivati dall'utilizzo di prodotti impropri per la pulizia.



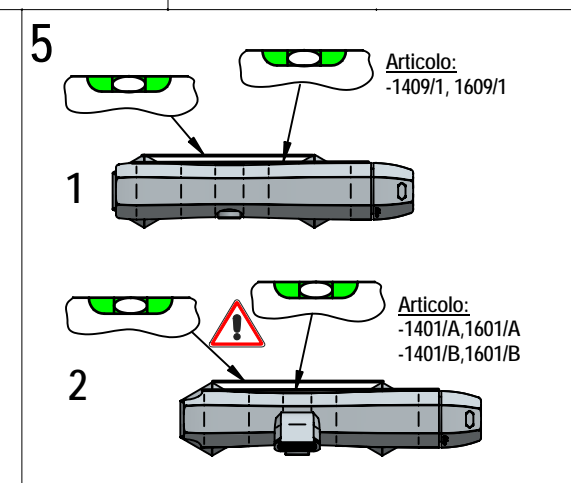
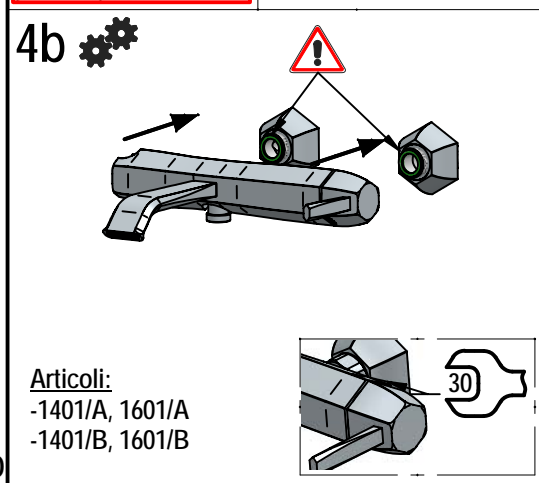
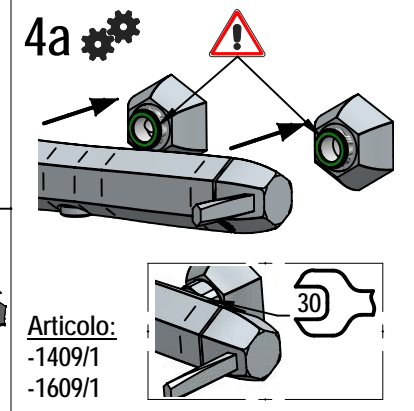
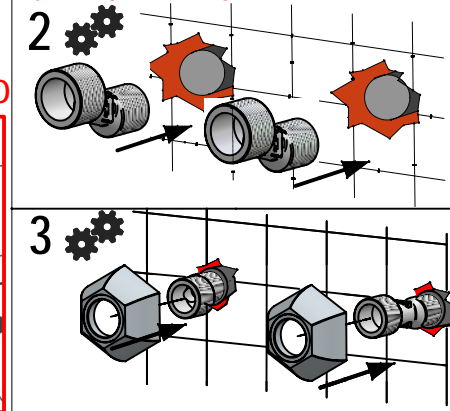
MAINTENANCE AND CLEANING

For a proper maintenance and cleaning, we recommend the following:

- Use **neutral detergents**, avoiding to spray directly on taps to avoid residual infiltration
- **Avoid** contact with acid or abrasive products
- **Rinse** with water and **always dry** with a clean cloth to avoid residue of detergent
- Perform a **periodic cleaning** to prevent limestone deposits

BELLOSTA CARLO & C. cannot be held responsible for damages due to an improper use of detergents

SCQ
ISO 9001-2000
B.I. 06/06
> ufficio tecnico BELLOSTA.



MADE IN ITALY

DESIGN
EQB

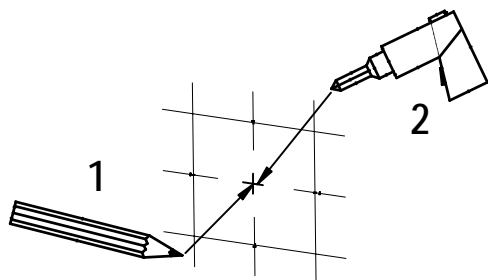
MADE IN ITALY

BELLOSTA
Rubinetti d'autore dedicati a te

This product has been entirely manufactured in Italy, by top quality raw materials.

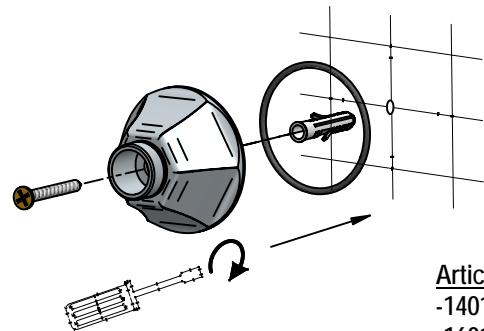
Questo prodotto è stato realizzato interamente in Italia con l'utilizzo di materie prime di altissima qualità

6



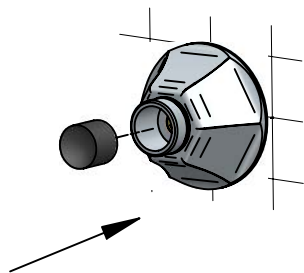
Articolo:
-1401/B
-1601/B

7



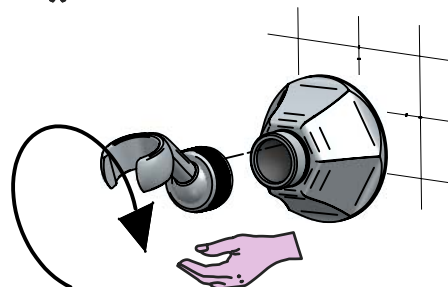
Articolo:
-1401/B
-1601/B

9



Articolo:
-1401/B
-1601/B

10



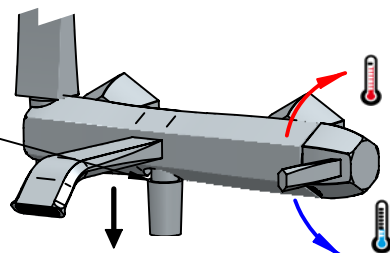
Articolo:
-1401/B
-1601/B

11

ART. 1401/A- 1401/B
1601/A- 1601/B

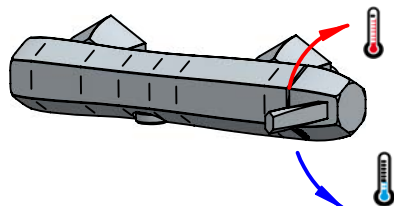
Deviatore non tirato uscita acqua da bocca

Valvola Deviatore Tirare in basso per uscita acqua flessibile



12

ART. 1409/1
1609/1



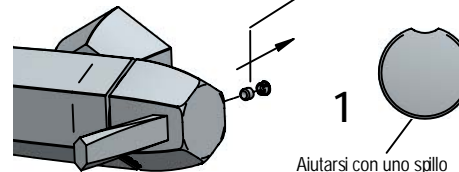
SOSTITUZIONE CARTUCCIA / CARTRIDGE REPLACEMENT

Prima di iniziare le operazioni di sostituzione della cartuccia assicurarsi che l'acqua dell'impianto principale sia chiusa e che la cartuccia sia svuotata da residui di acqua.

Before starting replacement of cartridge, ensure that water system has been turned off and empty remaining water.

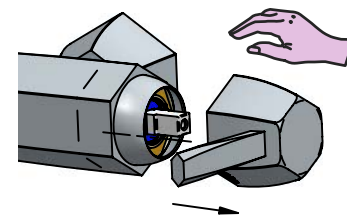
1

CHIAVE A BRUGOLA CH.2,5
HEXAGONAL KEY CH.2,5

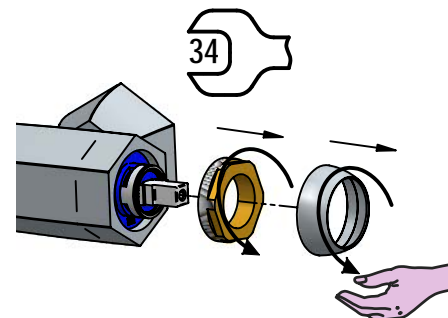


Aiutarsi con uno spillo per estrarre il tappino
Use pin to extract cap

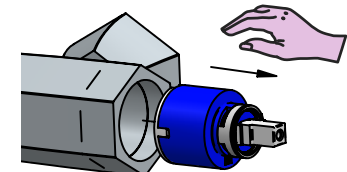
2



3

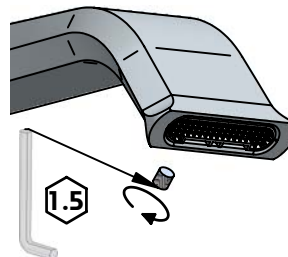


4

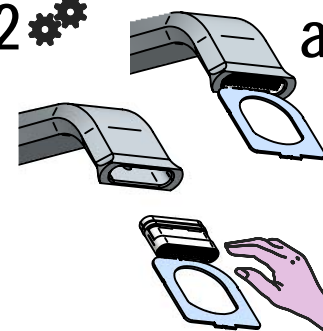


SOSTITUZIONE AERATORE / AERATOR REPLACEMENT

1



2



3



Per qualsiasi richiesta di informazioni, preghiamo contattare l'Ufficio Tecnico presso: info@bellostarubinetterie.com

B For any technical inquiries, please contact the Technical Office at: info@bellostarubinetterie.com C