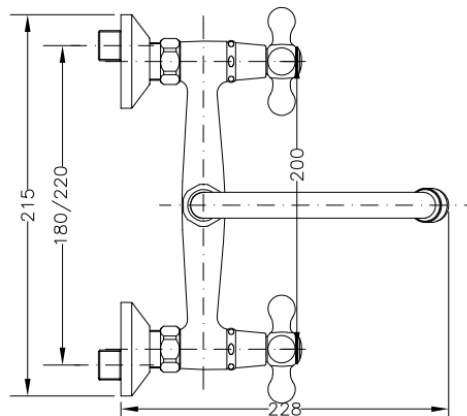
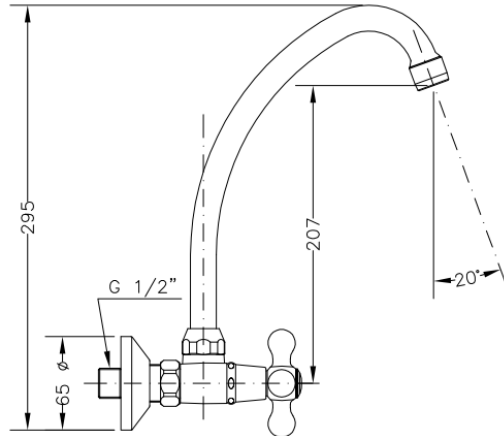


68570 09 45 66 GRUPO MURAL 20 cm CAÑO TUBO VERTICAL **68570 09 45 66 WALL MOUNTED 20 cm MIXER W/VERTICAL PIPE SPOUT**



Características

- 1) Cuerpo, caño giratorio y florones realizados en latón según UNE-EN 1982.
- 2) Volantes realizados en Zamak.
- 3) Cromado según EN 248.
- 4) Aireador plástico hembra M22x1 antical
- 5) Monturas cerámicas ¼ vuelta
- 6) Suministrado con excéntricas de latón para fijación.
- 7) Caudal mínimo: 12 l/min (3 bar).
- 8) Temperatura máxima uso: 85 °C.
- 9) Temp. máx. recomendada: 65 °C.
- 10) Presión máxima uso: 10 bar.
- 11) Presión mínima uso: 0,5 bar.
- 12) Presión recomendada: 1-5 bar.

Features

- 1) Body, swivelling spout and covers made in brass according to UNE-EN 1982.
- 2) Handles made in Zamak
- 3) Chromed according to EN 248.
- 4) Anti-lime female M22x1 plastic aerator
- 5) ¼ turn ceramic headworks.
- 6) Fitted with brass fixing eccentric nuts.
- 7) Minimum flow rate: 12 l/min (3 bar).
- 8) Maximum use temperature: 85 °C.
- 9) Max. recommended temp.: 65 °C.
- 10) Maximum use pressure: 10 bar.
- 11) Minimum use pressure: 0,5 bar.
- 12) Recommended pressure: 1-5 bar.