

Produktdatenblatt
Klappsitz 801.51.203S

HEWI

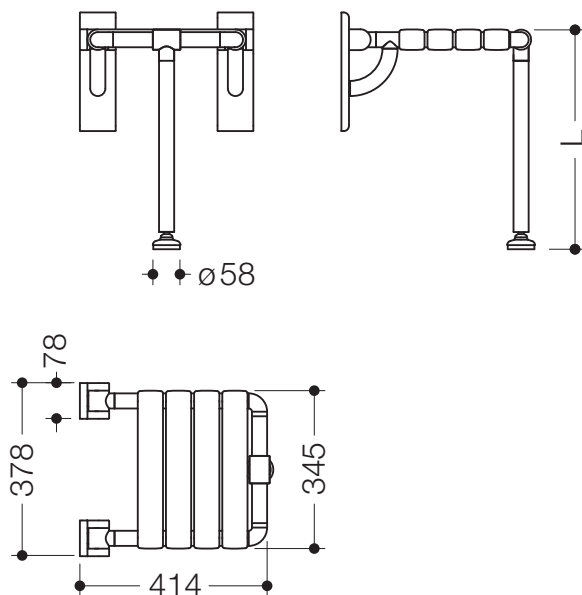


Klappsitz 801.51.203S

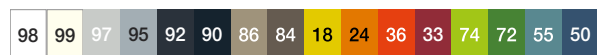
- Konstruktion aus Stangen und Sitzelementen
- dient zum sicheren Sitzen im Duschbereich
- maximale Belastbarkeit 150 kg
- mit platzsparend hochklappbarer Sitzfläche
- mit Bodenstütze auf Maß gefertigt zur Aufnahme vertikaler Krafteinwirkung
- Bodenstütze mit breitem Bodenpuffer zum Schutz weicher Bodenbeläge
- Montage an der Wand mit wandspezifischem HEWI Befestigungsmaterial
- Dichtband und Dichtringe zur Abdichtung der Befestigungspunkte nach DIN 18534 sind im Lieferumfang enthalten
- verdeckte Befestigung
- 378 mm breit, 414 mm tief
- Sitzelemente 55 mm breit
- Bodenstütze auf Maß gefertigt für Sitzhöhen bis 672 mm
- aus hochglänzendem Polyamid in allen HEWI Farben
- mit korrosionsgeschütztem Stahlkern
- Wandplatten aus Polyamid mit integriertem Stahlkern



Abmessungen in mm



Farben



Polyamid

Alternative Farben



Polyamid, matt

Technische Änderungen vorbehalten, 08.03.2022

HEWI Heinrich Wilke GmbH
Postfach 1260
D-34442 Bad Arolsen

Telefon: +49 5691 82-0
Telefax: +49 5691 82-319

info@hewi.de
www.hewi.com