

ПАНЕЛИ SENS

- SMART-P29-DIM WHITE
- SMART-P17-DIM BLACK
- SMART-P38-MIX WHITE
- SMART-P43-MIX BLACK
- SMART-P44-RGB WHITE
- SMART-P31-RGB BLACK
- SMART-P45-RGBW WHITE
- SMART-P30-RGBW BLACK

- 4 зоны
- RF, 2.4 ГГц
- DMX512



1. ОСНОВНЫЕ СВЕДЕНИЯ

- 1.1. Панель используется как 4-зонный пульт дистанционного управления для управления радиоканальными устройствами SMART, также может использоваться в качестве 4-зонного мастера DMX512.
- 1.2. В зависимости от модификации панели основными функциями являются: включение и отключение освещения, регулировка яркости, цветовой температуры, выбор цвета, управление зонами и сценами.
- 1.3. Удобное и точное управление с помощью слайдера.
- 1.4. Отключаемое звуковое сопровождение.
- 1.5. Выходной сигнал DMX, соответствует стандартному протоколу DMX512, совместим с декодерами DMX любых поставщиков.

2. ОСНОВНЫЕ ТЕХНИЧЕСКИЕ ХАРАКТЕРИСТИКИ

Напряжение питания	AC 85-265 В
Количество зон управления	4 зоны
Выходной сигнал	DMX512
Степень пылевлагозащиты	IP20
Габаритные размеры	86×86×35 мм
Температура окружающей среды	+5... +45 °С

3. УСТАНОВКА, ПОДКЛЮЧЕНИЕ И УПРАВЛЕНИЕ



ВНИМАНИЕ!

Во избежание поражения электрическим током перед началом всех работ отключите электропитание. Все работы должны проводиться только квалифицированным специалистом.

- 3.1. Извлеките устройство из упаковки и убедитесь в отсутствии механических повреждений.

3.2. Подключите панель согласно схеме на рисунке 1.

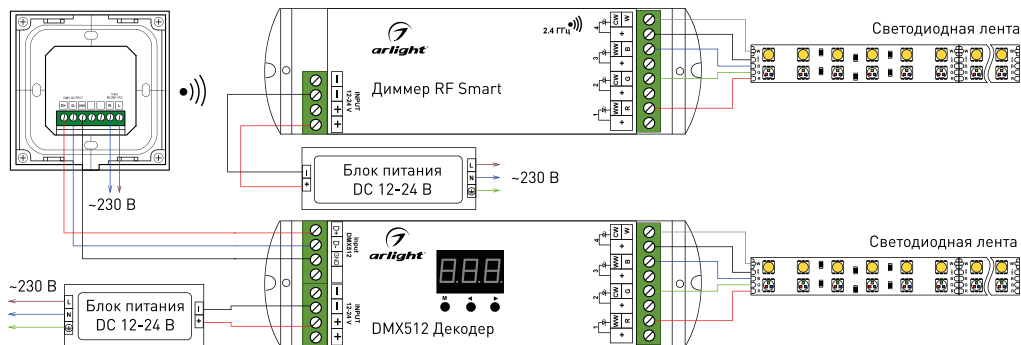


Рисунок 1. Схема подключения панели SMART

- 3.3. Убедитесь, что схема собрана правильно, везде соблюдена полярность подключения, и провода нигде не замыкаются.
- 3.4. Включите питание системы.
- 3.5. Выполните привязку панели управления к контроллерам серии SMART:
 Способ привязки зависит от используемых контроллеров (см. инструкции к контроллерам). В общем случае, для контроллеров с кнопкой привязки, обозначенной «Match», выполните следующие шаги:
- Включите питание контроллера.
 - Коротко нажмите кнопку «Match», светодиод начнет медленно мигать.
 - Нажмите на регулятор на панели управления.
 - Более быстрое мигание светодиода подтверждает успешную привязку.
- 3.6. Проверьте работу оборудования:



Power

- Выключение панели и света во всех зонах.
- Включение панели и света в зонах в то состояние, которое было перед выключением.



- Шкала выбора яркости, цвета или цветовой температуры.



Switch

- Переключение функции шкалы: яркость/цветовая температура.

1 2 3
Scene Scene Scene

- Короткое касание – вызов сохраненной сцены.
- Удержание кнопки – сохранение текущей сцены. Сохранение сцены подтверждается зажиганием индикаторного светодиода рядом с кнопкой.

Примечание. Сцены сохраняются и вызываются одновременно во всех зонах.

1 2 3 4
ZONE ZONE ZONE ZONE

- Короткое касание – активация зоны для управления. Если свет в зоне был выключен, он включается в состоянии, которое было перед выключением.
- Удержание кнопки более 2 секунд – выключение света в зоне.
- Чтобы управлять несколькими зонами одновременно, коснитесь последовательно кнопок выбора зон, которыми хотите управлять.



MODE

- Короткое нажатие – переключение световых эффектов (при DMX-подключении – 10 динамических эффектов, при RF-подключении – зависит от используемого RF-контроллера).
- Удержание более двух секунд – циклическая смена динамических режимов.



SPEED

- Установка скорости выполнения динамических эффектов (10 скоростей выбираются короткими нажатиями).



BRIGHT

- Короткие нажатия – переключение 10 уровней яркости.
- Удержание кнопки – плавная регулировка.
- Повторное касание и удержание – регулировка в противоположном направлении.



BRIGHT/SPEED

- Установка яркости в каналах RGB в статическом режиме или скорости выполнения эффектов в динамическом режиме (10 уровней).
- Длительное нажатие в статическом режиме – плавная регулировка яркости в каналах RGB.



White

- Короткое нажатие – включение/выключение света в канале белого цвета
- Удержание кнопки – плавная регулировка яркости в канале белого цвета.



3.7. Таблица соответствия номеров зон на панели и адресов DMX512:

Артикул	027103 / 028109	027118 / 028137		028139 / 027106			028140 / 027104			
		WW	CW	R	G	B	R	G	B	W
Zone 1	1	1	2	1	2	3	1	2	3	4
Zone 2	2	3	4	4	5	6	5	6	7	8
Zone 3	3	5	6	7	8	9	9	10	11	12
Zone 4	4	7	8	10	11	12	13	14	15	16

3.8. Закрепите панель в месте установки.

- Слегка подденьте верхнюю часть панели плоской отверткой и аккуратно снимите ее.
- Установите в монтажную коробку нижнюю часть панели и прикрутите её винтами/шурупами.
- Аккуратно установите лицевую панель.

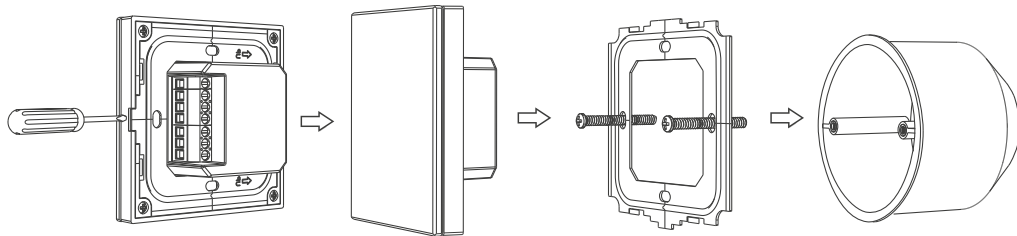


Рисунок 2. Монтаж панели SMART

4. ОБЯЗАТЕЛЬНЫЕ ТРЕБОВАНИЯ И РЕКОМЕНДАЦИИ ПО ЭКСПЛУАТАЦИИ

4.1. Соблюдайте условия эксплуатации оборудования:

- эксплуатация только внутри помещений;
- температура окружающего воздуха от +5 до +45 °С;
- относительная влажность воздуха не более 90% при +20 °С, без конденсации влаги;
- отсутствие в воздухе паров и примесей агрессивных веществ (кислот, щелочей и пр.).

4.2. Не допускается установка вблизи нагревательных приборов или горячих поверхностей.

4.3. Не допускайте попадания воды или воздействия конденсата на устройство.

4.4. Перед включением системы убедитесь, что схема собрана правильно, соединения выполнены надежно, замыкания отсутствуют. Замыкание в проводах может привести к отказу оборудования.

4.5. Возможные неисправности

Проявление неисправности	Причина неисправности	Метод устранения
Панель управления не работает в качестве пульта дистанционного управления	Панель не привязана к контроллеру	Привяжите панель управления к контроллеру
	Панель управления находится слишком далеко от контроллера	Уменьшите дистанцию между панелью управления и контроллером
Дистанция устойчивой работы панели управления в качестве беспроводного пульта управления менее 20 м	Экранирование радиосигнала стеной или металлической поверхностью	Устраните причину экранирования радиосигнала, перенесите панель в место, исключающее экранирование
	Панель не привязана к контроллеру	Привяжите панель управления к контроллеру
Не выполняется управление по шине DMX	Панель управления находится слишком далеко от контроллера	Уменьшите дистанцию между панелью управления и контроллером
	Большая длина кабеля шины DMX	По возможности сократите длину кабеля
Управление по шине DMX выполняется нестабильно	Неправильная топология шины DMX	Шина DMX должна иметь топологию «луч». Для построения шины с топологией «звезда» или «дерево», применяйте разветвители сигналов DMX
	Использован кабель, не предназначенный для передачи сигналов DMX	Используйте кабель, специально предназначенный для передачи DMX сигнала
	К шине DMX подключено более 32-х устройств	Используйте разветвители DMX сигналов