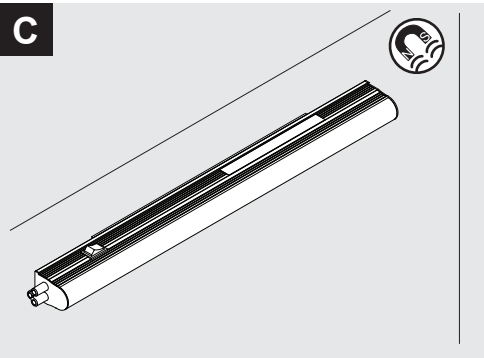
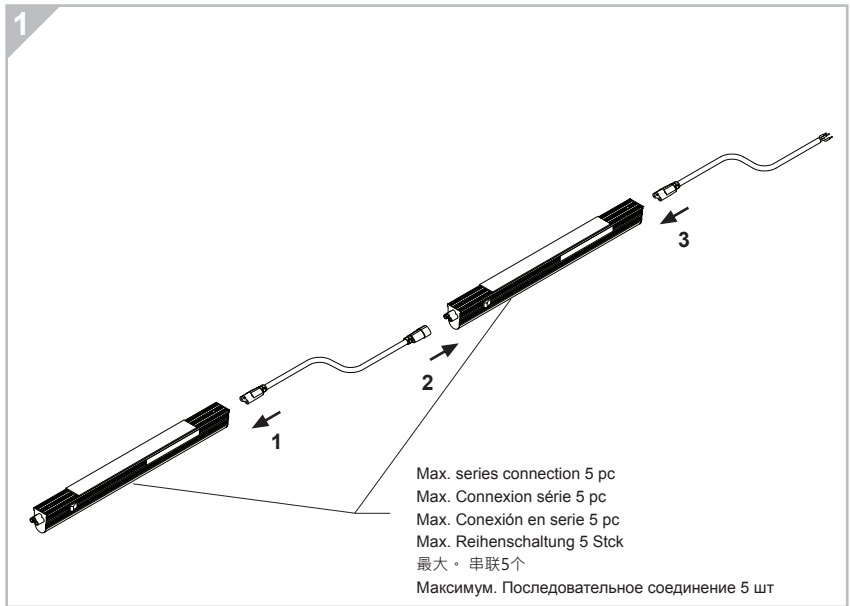
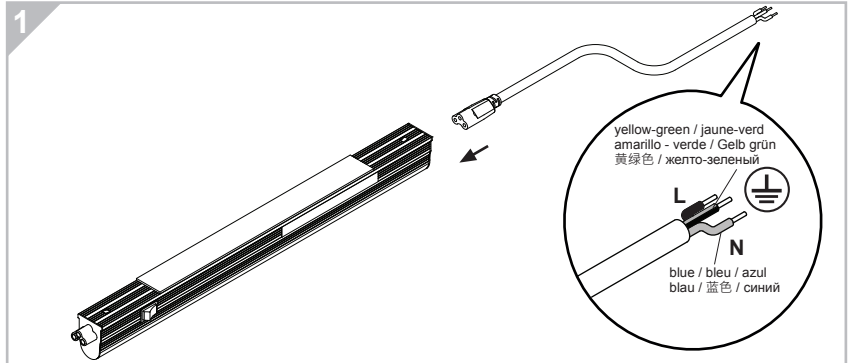
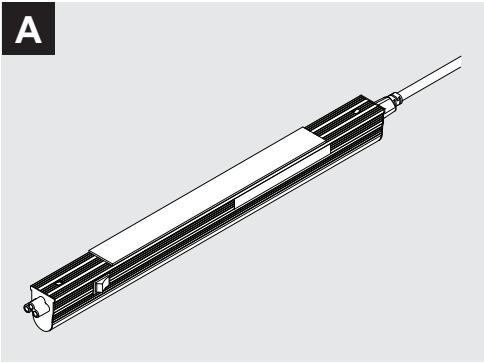
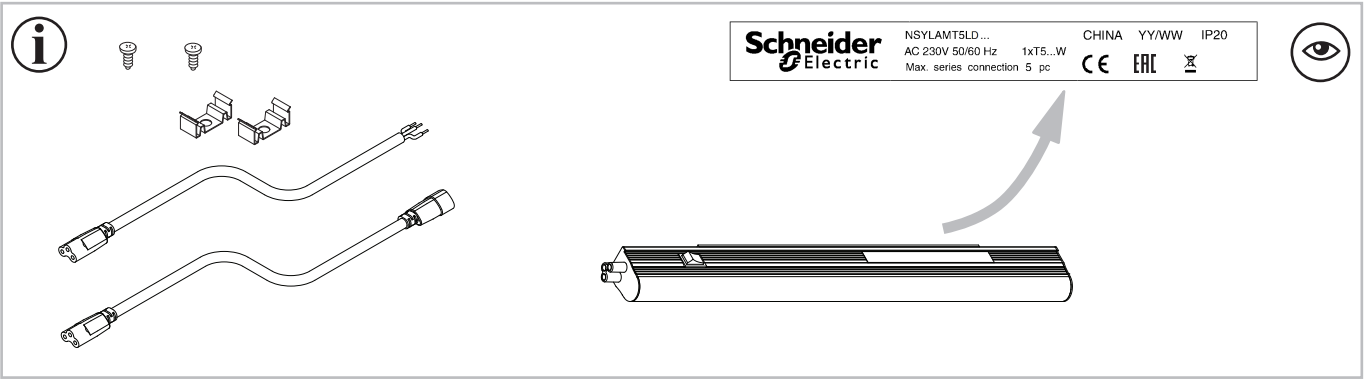
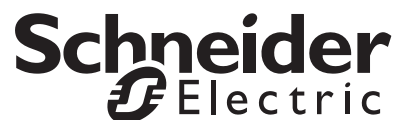


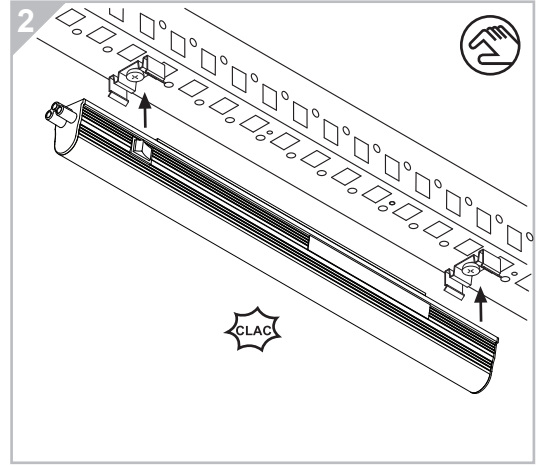
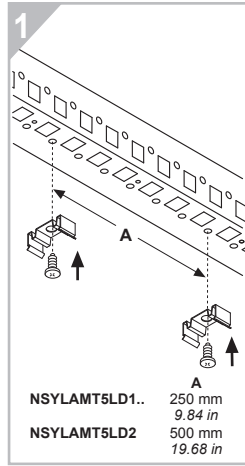
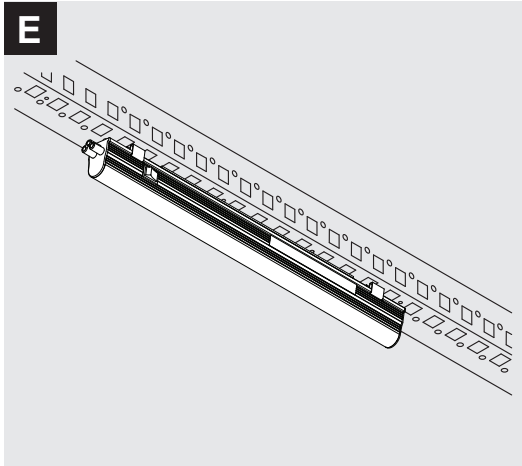
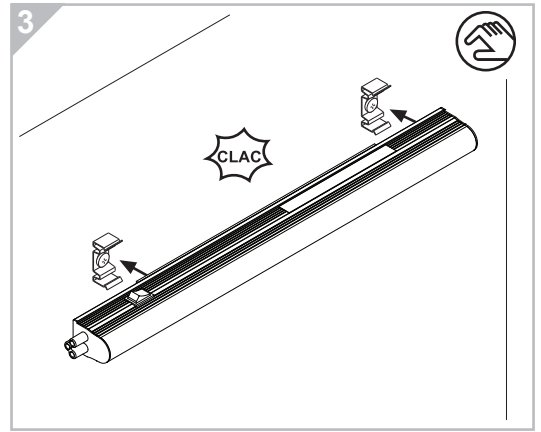
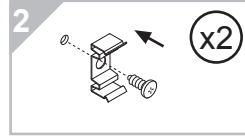
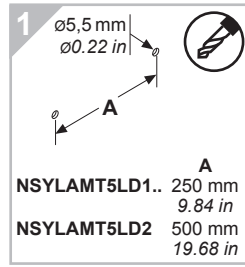
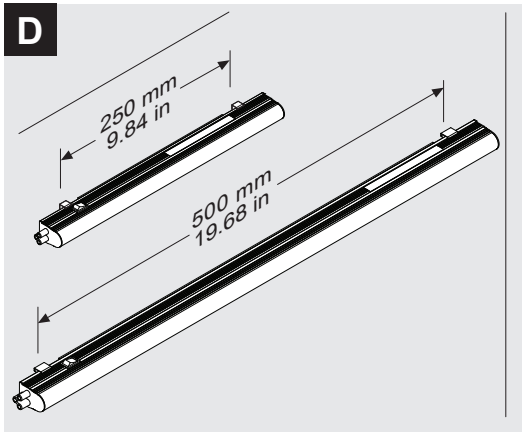
NSYLAMT5LD1 - NSYLAMT5LD1VDC NSYLAMT5LD2



NVE8883301_00

Уполномоченный поставщик в РФ:
АО «Шнейдер Электрик»
Адрес: 127018, г. Москва, ул.
Двинцев, д. 12, корп. 1,
тел. +7 (495) 777 99 88,
факс: +7 (495) 777 99 94, 8-800-200-6446
www.schneider-electric.ru





⚠ DANGER / ACHTUNG! / ATTENTION / 危險 / ATENCIÓN / ОПАСНО

HAZARD OF ELECTRIC SHOCK, EXPLOSION OR ARC FLASH

- Apply appropriate personal protective equipment (PPE) and follow safe electrical work practices. See NFPA 70E.
 - This equipment must only be installed and serviced by qualified electrical personnel.
 - Turn off all power supplying this equipment before working on or inside equipment.
 - Always use a properly rated voltage sensing device to confirm power is off.
 - Replace all devices, doors and covers before turning on power to this equipment.
- Failure to follow these instructions will result in death or serious injury.**

STROMSCHLAG-, EXPLOSIONS- ODER LICHTBOGENFAHR

- Eine geeignete Persönliche Schutzausrüstung (PSA) verwenden und sichere Praktiken für elektrische Arbeiten anwenden. Siehe Norm NFPA 70E.
 - Die Installation und Wartung dieses Geräts darf nur von qualifizierten Mitarbeitern für elektrische Geräte durchgeführt werden.
 - Vor Arbeiten am Gerät oder im Innern des Geräts alle Energiequellen vom Gerät trennen.
 - Mit einem korrekt kalibrierten Spannungsmesser bestätigen, dass das Gerät ausgeschaltet ist.
 - Vor dem erneuten Einschalten des Geräts alle Vorrichtungen, Klappen und Abdeckungen wieder anbringen.
- Die Nichteinhaltung dieser Anleitungen kann den Tod oder schwerwiegende Verletzungen hervorrufen.**

RISQUE DE CHOC ÉLECTRIQUE, D'EXPLOSION OU D'ARC ÉLECTRIQUE

- Utilisez un équipement de protection personnelle (EPI) approprié et pour votre sécurité suivez strictement les instructions du travail électrique. Consultez la NFPA 70E.
 - L'installation et l'entretien de cet équipement doivent uniquement être effectués par le personnel qualifié pour les équipements électriques.
 - Éteignez toutes les sources d'énergie de cet équipement avant de travailler en équipe ou à l'intérieur.
 - Utilisez toujours un voltmètre correctement calibré pour confirmer qu'il est éteint.
 - Remettez en place tous les dispositifs, portes et couvercles avant d'allumer cet équipement.
- Le non-respect de ces instructions peut provoquer la mort ou des blessures graves.**

存在电击、爆炸或电弧闪烁危险

- 使用适当的个人防护设备 (PPE), 并遵守相关的安全电气操作说明, 请参阅 NFPA70E。
 - 本设备只能由合格的电气人员进行安装和维修。
 - 使用本设备或在本设备内工作之前, 请先关闭设备电源。
 - 总是使用一个适当额定电压传感器来确定电源是断开的。
 - 在开启本设备的电源前, 放回所有装置并关好门和护盖。
- 若不遵守这些说明, 可能会导致严重的人身伤害甚至死亡**

RIESGO DE DESCARGA ELÉCTRICA, EXPLOSIÓN O ARCO ELÉCTRICO

- Utilice un equipo de protección personal (EPP) apropiado y siga las prácticas seguras de trabajo eléctrico. Consulte la NFPA 70E.
 - La instalación y el mantenimiento de este equipo lo ha de realizar únicamente personal cualificado para equipos eléctricos.
 - Apague todas las fuentes de energía de este equipo antes de trabajar en equipo o en su interior.
 - Utilice siempre un voltímetro calibrado correctamente para confirmar que está apagado.
 - Vuelva a colocar todos los dispositivos, puertas y cubiertas antes de encender este equipo.
- Respétense estas instrucciones.**
Su incumplimiento puede provocar muerte o lesiones graves.

ОПАСНОСТЬ ПОРАЖЕНИЯ ТОКОМ, ВЗРЫВА ИЛИ ОБРАЗОВАНИЯ ЭЛЕКТРИЧЕСКОЙ ДУГИ

- Применять соответствующие средства индивидуальной защиты (СИЗ) и следуйте рекомендациям техники безопасности. См NFPA 70E.
 - Установка и обслуживания данного оборудования должны осуществляться только квалифицированным персоналом.
 - Выключите подачу питания оборудования перед работой на или внутри оборудования.
 - Всегда используйте соотв. номинальное напряжение, а так же устройства измерения, чтобы подтвердить отсутствие питания.
 - Отключите питание оборудования перед открытием дверей и снятием защитных крышек клемм.
- Несоблюдение этих указаний может привести к смерти или серьезным травмам.**