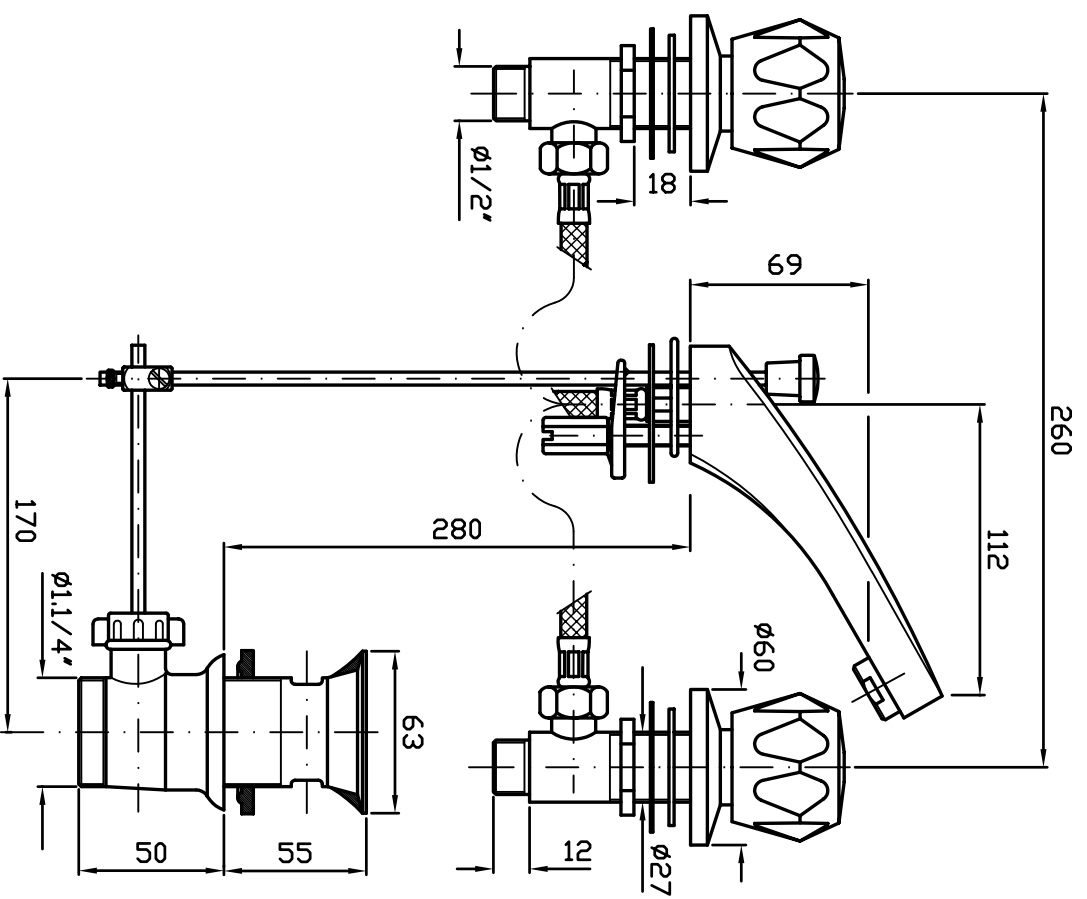


A B C D E F



DISEGNO DEFINITIVO

<b>ZUCCHETTI</b>		<b>Dis.n°</b>		<b>CP</b>	
RUBINETTERIA S.p.A.		<b>Z7042P</b>			
<b>Denominazione</b>					
<b>BATERIA LAVABO</b>					
<b>Cod.art.</b>		<b>Compl.n°</b>		<b>U.M.: mm</b>	
Scala <b>1:2</b>		Rev. <b>01</b>		P I	
Data <b>13/07/00</b>		Firma		R T P	
Sost:II		Sost:ddl		D G	
				Materiale	
				Peso gr.	
				Misure	
				Grezzo	
				Angoli: ±45° - sp. ±0.20 - dim. ±0.50	
				Finitura	
				Angoli: ±20° - dim. e ø <75 ±0.10 - >75 ±0.20	
TOLLERANZE GENERALI					
Proprietà riservata - Riproduzione vietata A.13					

5

4

3

2

1