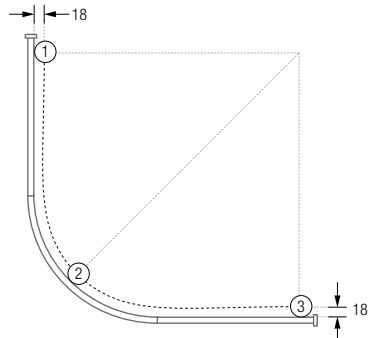
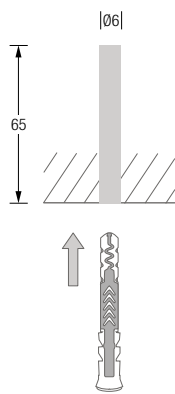


**1 BOHRUNGEN ZUR DECKENMONTAGE:**  
3 x Bohrpunkte ①, ② und ③

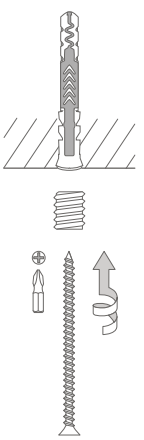


Die Bohrlöcher für die Deckenabhängungen befinden sich auf der Achslinie der Sackbohrungen jeweils 18 mm von der Innenkante der Duschkabine nach innen versetzt.

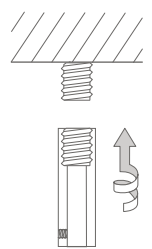
**2** 3 x



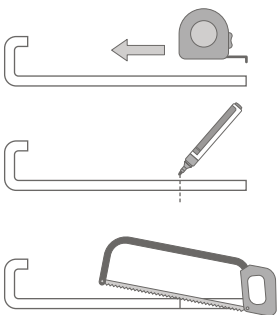
**3** 3 x



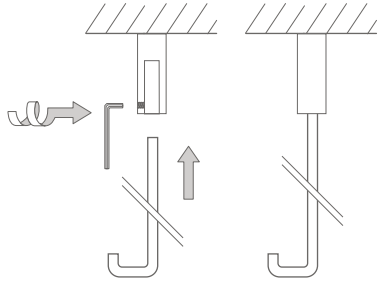
**4** 3 x



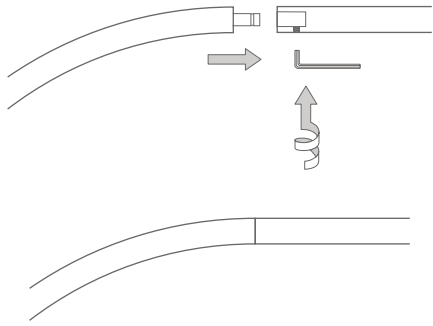
**5 OPTIONAL DECKENTRÄGER KÜRZEN:**  
3 x



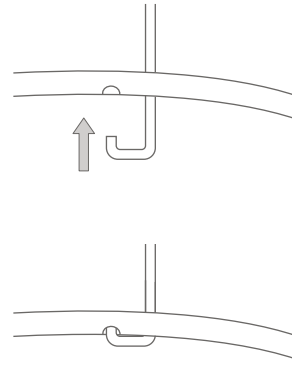
**6** 3 x



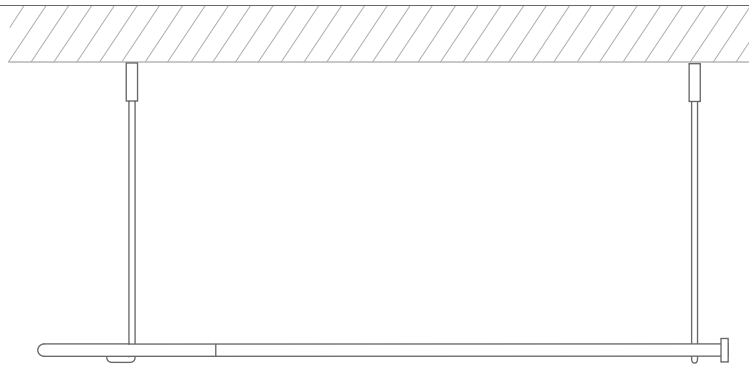
7 2x



8 3x



9



PHOS Design und PHOS Produkte sind durch Marken- und Urheberrecht geschützt. Unsere Montageanleitungen beziehen sich auf unsere Serienprodukte. Sollten Sie ein individuelles PHOS-Produkt bestellt haben, können die Angaben, wie z. B. Vermaßungen, abweichen. Bei Fragen hierzu kontaktieren Sie uns bitte gerne – per Telefon + 49 721 530772-0 oder per E-Mail [phos@phos.de](mailto:phos@phos.de).

**EINE AUSFÜHRLICHE MONTAGEANLEITUNG ERHALTEN SIE MIT DER LIEFERUNG.**

© PHOS Design GmbH, Karlsruhe, 2022