

# Инструкция по эксплуатации

Складной столярный верстак Энкор 14217

Цены на товар на сайте:

<http://www.vseinstrumenti.ru/stanki/verstaki/stolyarnye/enkor/14217/>

Отзывы и обсуждения товара на сайте:

<http://www.vseinstrumenti.ru/stanki/verstaki/stolyarnye/enkor/14217/#tab-Responses>

## СБОРКА ВЕРСТАКА (Рис. 1, 2)

**Примечание:** Произведите затяжку всех гаек, винтов и шурупов от ручного усилия, без применения электрического, пневматического и прочего инструмента, не деформируя собираемые узлы и детали.

Как показано на Рис. 2, установите на стойки боковых рам (1) резиновые опоры (10) длинной стороной к внешнему углу.

**Примечание:** Используя (детали крепления) винты (13), шайбы (12) и гайки (11), совместив отверстия, закрепите поперечные планки (9) на передних и задних стойках боковых рам (1), Рис. 1.

На внутренней стороне столешниц (6) по нанесённой разметке установите и, используя шурупы (8), закрепите салазки (4).

**Примечание:** При сборке верстака, как показано на Рис. 1, винты устанавливаются с внешней стороны, а гайки - с внутренней.

Совместив отверстия и используя (детали крепления) винты (5), шайбы (3) и гайки (2), на стойках боковых рам (1) закрепите салазки (4).

**Примечание:** При сборке необходимо учитывать, что в сложенном состоянии верстака ручки (14) должны находиться в крайнем верхнем положении при раздвинутых до упора бегунках (15).

По необходимости в специальные посадочные места столешниц (6) установите держатели (7).

По окончании работы очистите верстак щеткой и чистой ветошью. Не используйте для очистки пластиковых деталей растворители и нефтепродукты.

## ХРАНЕНИЕ

Храните верстак в помещении, оградив от воздействий повышенной влажности, температуры и прямых солнечных лучей.

## КРИТЕРИИ ПРЕДЕЛЬНОГО СОСТОЯНИЯ, УТИЛИЗАЦИЯ

Критерием предельного состояния верстака является состояние, при котором при котором его дальнейшая эксплуатация недопустима или экономически нецелесообразна, например чрезмерная коррозия и деформация рам и стоек; трещины на несущей раме верстака.

При достижении предельного состояния верстак должен быть снят с эксплуатации.

Поломанный и не подлежащий ремонту верстак и его детали необходимо сдать на специальные приемные пункты по утилизации. Не выбрасывайте поломанный инструмент в бытовые отходы.

**Изготовитель:** ШАНХАЙ ДЖОЕ ИМПОРТ ЭНД ЭКСПОРТ КО., ЛТД.

Оф. 339, д. 551 ЛАОШАНУЧУН, ПУДОНГ, ШАНХАЙ, КНР

**Импортер:** ООО «ЭНКОР-Инструмент-Воронеж»: 394018,

Воронеж, пл. Ленина, 8. Тел./факс: (473) 239-03-33

E-mail: [opt@enkor.ru](mailto:opt@enkor.ru)



ООО «ЭНКОР - Инструмент - Воронеж»

# ВЕРСТАК СКЛАДНОЙ

## РУКОВОДСТВО ПО ЭКСПЛУАТАЦИИ



Артикул: **14217**

Россия // Воронеж // [www.enkor.ru](http://www.enkor.ru)

Уважаемый покупатель!

Вы приобрели верстак складной для столярных работ, изготовленный в КНР под контролем российских специалистов по заказу ООО «ЭНКОР-Инструмент-Воронеж».

Перед вводом в эксплуатацию верстака складного для столярных работ внимательно и до конца прочтите настоящее руководство по эксплуатации и сохраните его на весь срок использования.

Сочетание рабочего стола и зажимного устройства представляет собой переносную складную конструкцию многоцелевого назначения в условиях домашней мастерской.

### НАЗНАЧЕНИЕ

Верстак предназначен как для установки и закрепления (методом на сжатие или разжатие) одной или нескольких заготовок различного материала для их последующей ручной и машинной обработки, так и для надёжной фиксации вышеперечисленных заготовок при их склеивании.

Зажимным устройством верстака служат раздвижные столешницы и установленные на их рабочей поверхности держатели. Независимые ходовые винты и свободное вращение держателей вокруг своей оси, а также 12 посадочных мест в каждой столешнице, позволяют удерживать заготовку сложной конфигурации вплоть до окружности, как на зажим, так и на разжим.

Нанесённая на рабочей поверхности столешниц линейка и транспортир в большинстве случаев обеспечивает достаточную точность разметки заготовки. Для удобства при работе в верхних плоскостях поперечных планок изготовлены карманы для хранения ручного инструмента.

Габариты в рабочем состоянии (Д. х Ш. х В.), мм	620 x 560 x 750
Размер столешницы, (2 столешницы), мм	560 x 100
Максимальный размер заготовки, мм	225
Габариты упаковки (Д. х Ш. х В.), мм	880 x 110 x 115
Максимально допустимая нагрузка на верстак (масса заготовки + прилагаемое усилие), кг	60

**ВНИМАНИЕ!** Не используйте верстак как леса, не становитесь на поперечные планки или столешницы. Осторожно опускайте заготовки на верстак.

### КОМПЛЕКТНОСТЬ (Рис. 1, 2):

В комплект поставки входит:

Рама боковая	2 шт.	Опора резиновая	4 шт.
Салазки	2 шт.	Детали крепления	1 комплект
Столешница	2 шт.	Упаковка	1 шт.
Держатель	4 шт.	Руководство по эксплуатации	1 экз.
Поперечная планка	2 шт.		

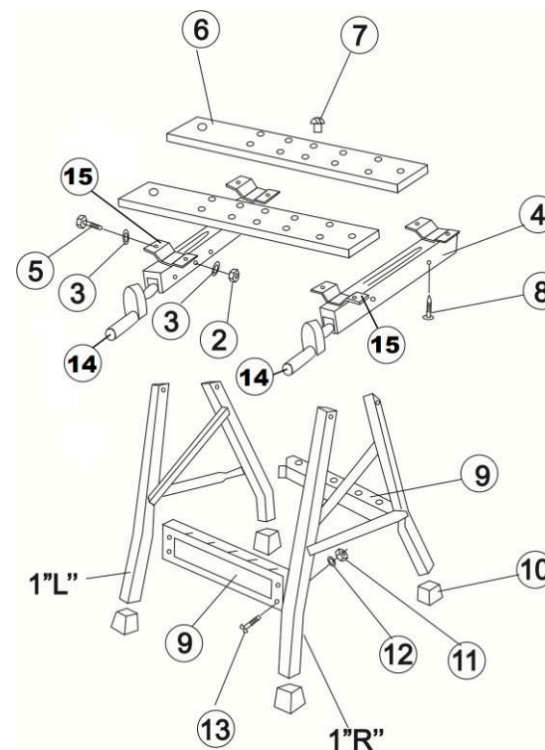


Рис. 1

1. Рама боковая
2. Гайка
3. Шайба
4. Салазки
5. Винт
6. Столешница
7. Держатель
8. Шуруп
9. Планка поперечная
10. Опора резиновая
11. Гайка
12. Шайба
13. Винт
14. Ручка
15. Бегунок

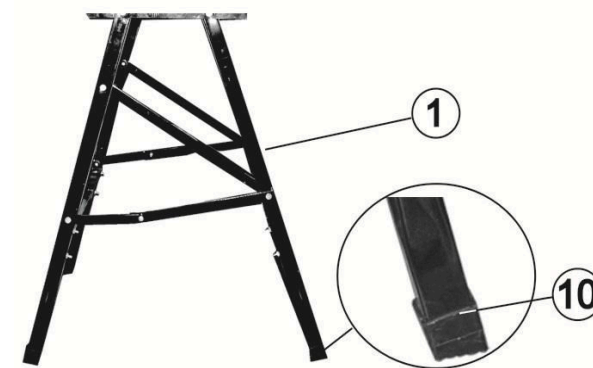


Рис. 2

### РАСПАКОВКА

Осторожно распакуйте коробку и извлеките все узлы и детали верстака.