

Art. 5803

Actuadores Eléctricos Fracción de vuelta

Part-turn Electrical Actuator

Características

Diseñados para aplicaciones de 1/4 de vuelta (90°) y reversibles, ideales para la automatización de válvulas de bola y mariposas en ambientes industriales.

Existen distintos tamaños de acuerdo al par de maniobra: 100, 160, 240, 350, 500 ... 2000 Nm.

La tensión estándar es de 3 x 400 VCA

Otras tensiones bajo demanda:
24VCC : Modelos GE-010 / 015 / 025
110VCA : Todos los modelos
220VCA : Todos los modelos

Para actuadores con pares mayores a 1100 Nm se utilizan combinaciones de actuadores eléctricos + reductores sinfín.

VENTAJAS:

Carcasa fabricada con fundición de aleación de aluminio con anodizado duro.

Protección anti-corrosión con pintura Epoxi.

Brida de acoplamiento a la válvula según norma ISO 5211.

Protección IP 67.

Indicador Mecánico de Posición.

Mando manual de emergencia.

Topes Mecánicos, limitan la carrera del actuador evitando daños en la válvula.

Control térmico de la temperatura:

Resistencia Calefactora de 5 W para el mantenimiento de la temperatura interior entre 20° y 30° C y evitar daños por condensación.

Limitador de par: cuando el par excede el máximo permitido el sistema suspende la alimentación eléctrica al motor para prevenir daños posibles.

Temperatura de trabajo: -20°C ~ +70°C

Opciones disponibles: posicionador, mando control local, pantalla LCD y control infrarrojo.

Features

Designed for applications of 1/4 turn (90°) and reversible, ideal for the electric automation of ball valves and butterfly valves in industrial applications.

Different sizes according to the operation torque: 100, 160, 240, 350, 500 ... 2000 Nm.

Standard voltage is 3 x 400 VAC.

Other voltage on request:
24VDC : References GE-010 / 015 / 025
110VAC : All References
220VAC: All References

For actuators whose torque is higher than 1100 Nm, combinations of electric actuators + worm gearbox are used.

ADVANTAGES:

Housing manufactured of anodized aluminium die casting.

High corrosion protection with Epoxy coating.

Valve coupling flange according to the standard ISO 5211.

Protection IP 67.

Mechanical Position Indicator.

Manual Override.

Mechanical end stoppers to limit the actuator stroke avoiding any damage to the valve.

Automatic temperature control:

An internal 5 W thermostatically controlled heater maintains the internal temperature between 20° and 30° C eliminating the damage by condensation.

Torque limiter: should the maximum torque be exceeded the system cuts the power to the motor to prevent damage to the actuator.

Working Temperature: -20°C ~ +70°C

Options available: positioner, local control unit, LCD screen and infrared.

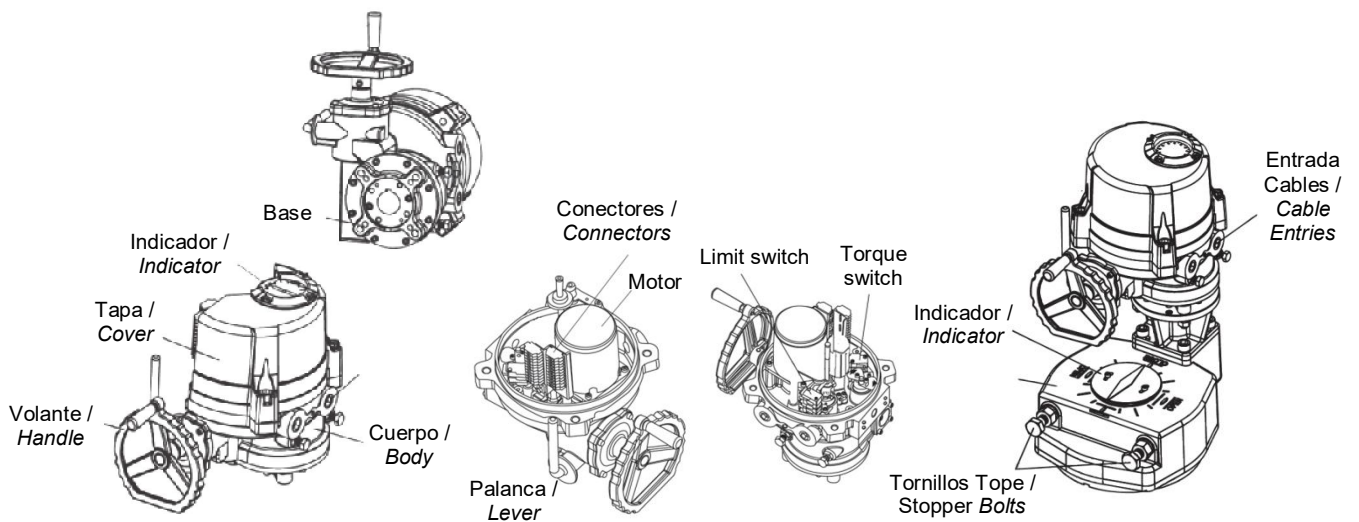


GE – 010 / GE – 110



GE – 150 / GE – 210

PARTES GENERALES / GENERAL PARTS



Datos Técnicos	Technical Data
----------------	----------------

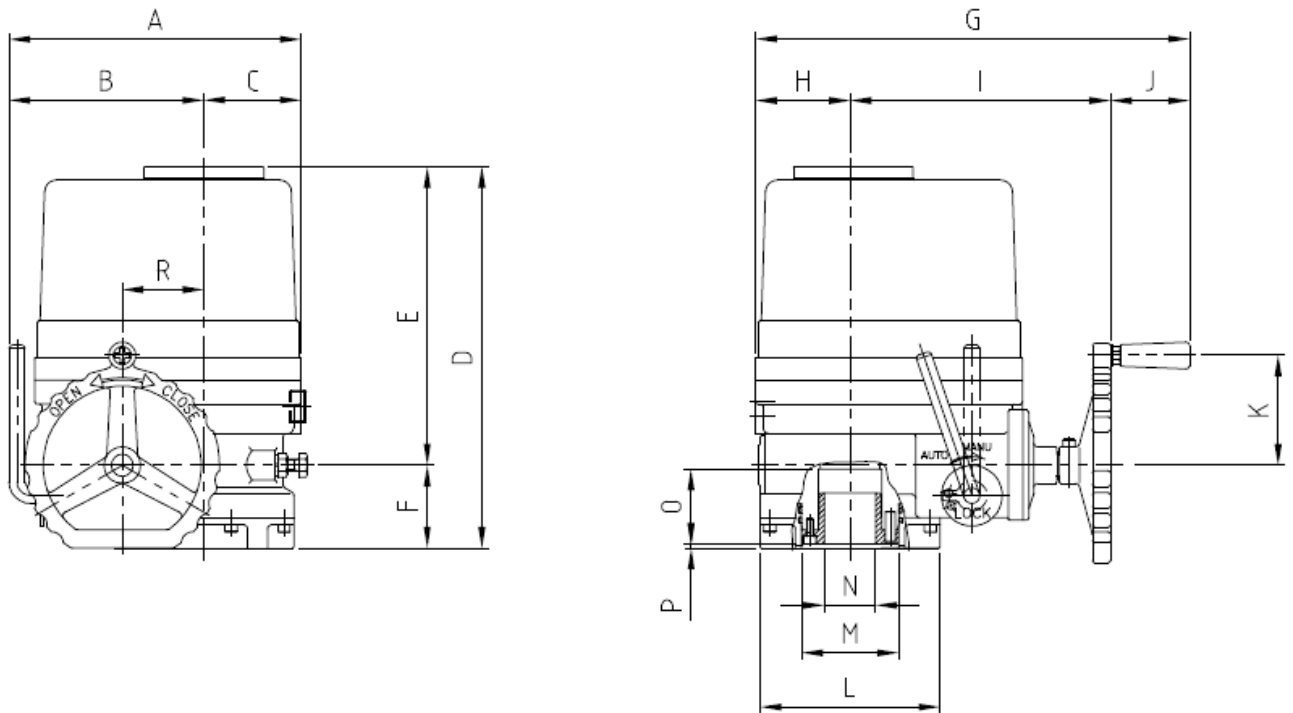
Referencia / Reference	Par Max. / Torque Max. (Nm)	Conexión (Doble Cuadrado) / Connection (Double Square) (mm)	ISO 5211	Volante / Handwheel		Tiempo Operación / Operation Time 90° (Seg.)		Peso / Weight (Kg)
				Nº Vueltas / Turns 90°	Ø	50 Hz	60 Hz	
GE-010	100	17	F07	10	106	21	18	7
GE-015	160	17	F07/F10	12	160	26	22	13
GE-025	240	22	F07/F10	12	160	26	22	13
GE-035	350	27	F10/F12	14	180	31	26	18
GE-050	500	27	F10/F12	14	180	31	26	18
GE-080	800	27	F12/F14	17	220	39	32	23
GE-110	1100	36	F12/F14	17	220	39	32	23
GE-150	1500	36	F16	65	200	93	78	58
GE-210	2000	36	F16	70	200	117	97	65

Datos Eléctricos	Electrical Data
------------------	-----------------

Referencia / Reference	Par / Torque Max. Nm	3 Fases / 3 Phase 400V 50 / 60 Hz		
		Potencia W	Intensidad A (Max.)	
			50 Hz	60 Hz
GE-010	100	15	0.43	0.33
GE-015	160	40	0.30	0.30
GE-025	240	40	0.32	0.32
GE-035	350	40	0.32	0.32
GE-050	500	90	0.52	0.56
GE-080	800	180	0.82	0.88
GE-110	1100	180	0.84	0.90
GE-150	1500	90	0.52	0.56
GE-210	2000	180	0.82	0.88

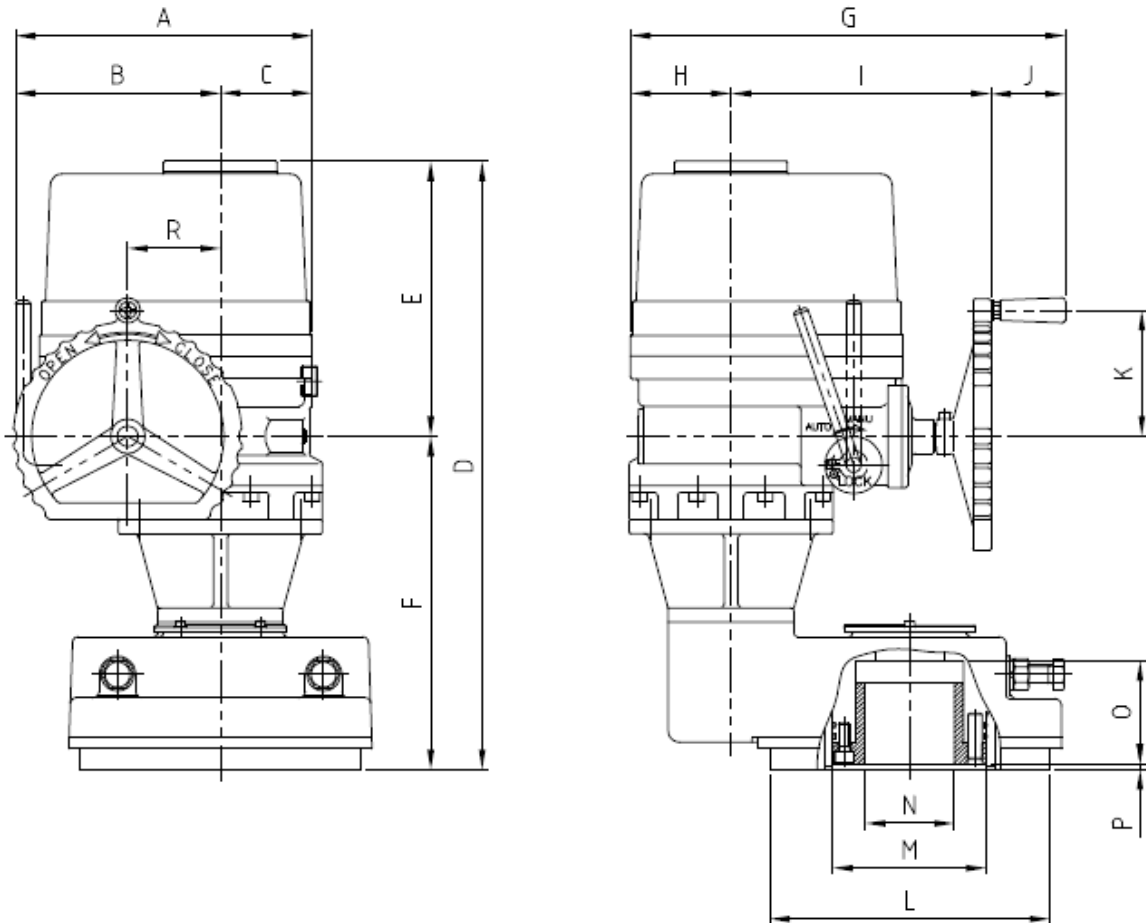
DIMENSIONES / DIMENSIONS

GE – 010 / GE – 110



Referencia / Reference	A	B	C	D	E	F	G	H	I	J	K	L	M	N	O	P	R
GE-010	172	102	70	220	167	53	258	47	160	51	60	88	50	17	37	3	40
GE-015	229	145	84	259	192	67	338	76	197	65	78	125	58.5	17	57	3	57
GE-025	229	145	84	259	192	67	338	76	196	65	78	125	58.5	22	57	3	57
GE-035	244	160	84	288	220	68	357	78	214	65	90	148	80	27	62	3	67
GE-050	244	160	84	288	220	68	357	78	214	65	90	148	80	27	62	3	67
GE-080	287	179	105	313	240	73	380	88	227	65	110	178	95	27	67	3	81
GE-110	287	179	105	313	240	73	380	88	227	65	110	178	95	36	67	3	81

GE - 150 / GE - 210

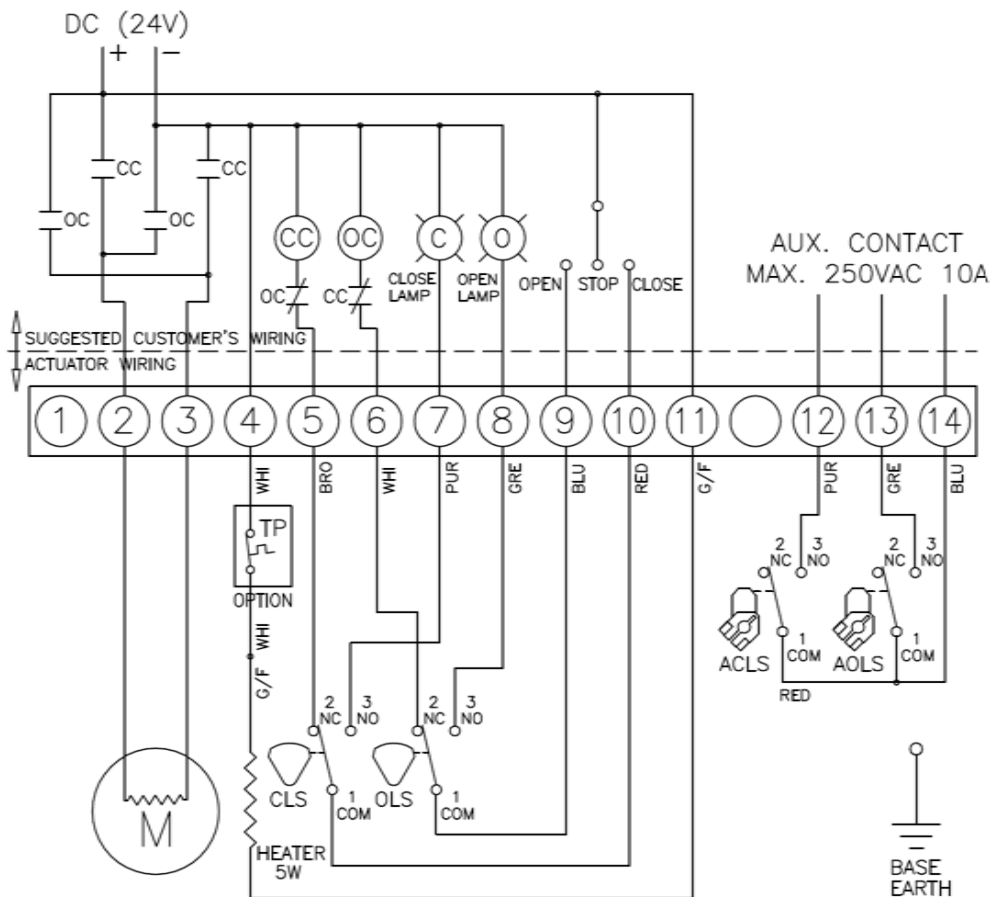


Referencia / Reference	A	B	C	D	E	F	G	H	I	J	K	L	M	N	O	P	R
GE-150	293	179	114	506	240	266	368	82	221	65	110	245	135	36	90	5	81
GE-210	312	179	133	531	240	291	380	88	227	65	110	245	135	36	90	5	81

ESQUEMAS ELÉCTRICOS

WIRING DIAGRAMS

Modelo / Model: GE-010 (24 VDC)



CLS: Interruptor de Cierre / *Close Limit Switch* (250 VAC 10A)

OLS: Interruptor de Apertura / *Open Limit Switch* (250 VAC 10A)

ACLs: Interruptor Auxiliar de Cierre / *Aux. Close Limit Switch* (250 VAC 10A)

AOLS: Interruptor Auxiliar de Apertura / *Aux. Open Limit Switch* (250 VAC 10A)

CC: Bobina Cierre / *Close Magnetic Coil*.

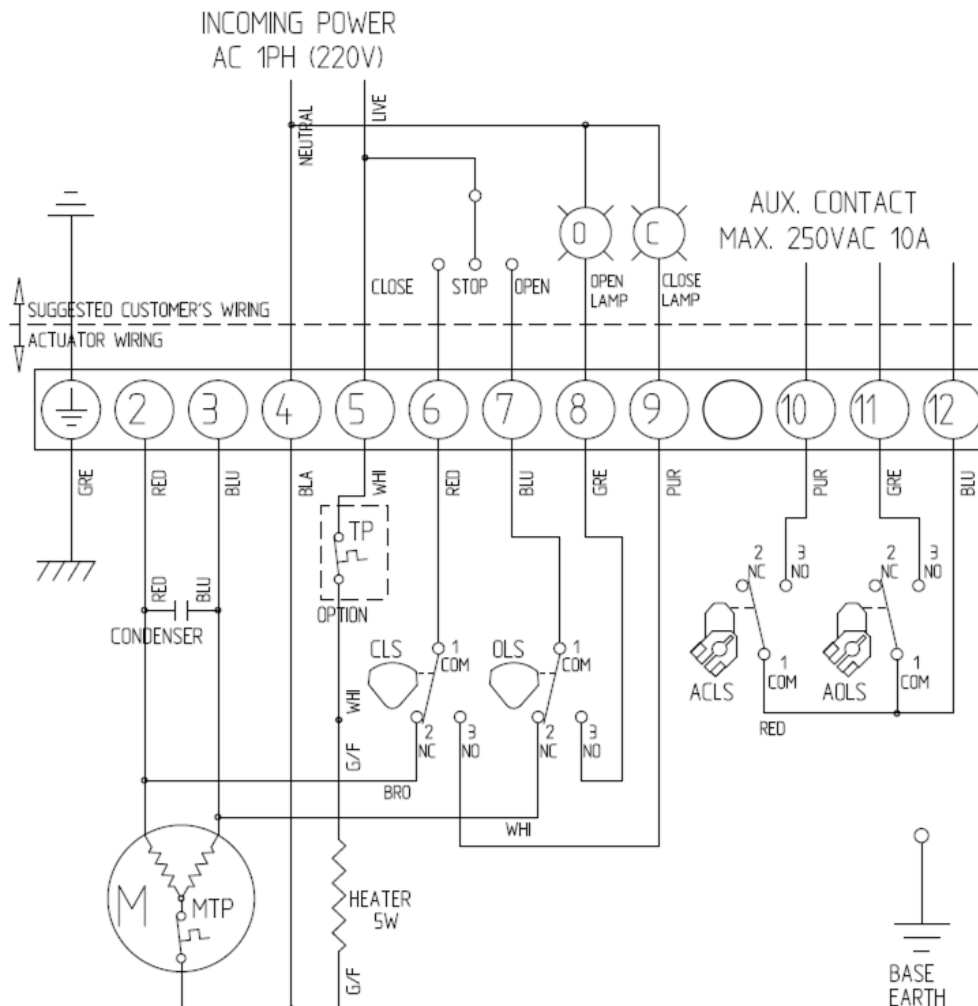
OC: Bobina Apertura / *Open Magnetic Coil*.

TP: Protector Térmico / *Thermal Protector* (250 VAC 15A)

Importante: Cada actuador debe ser alimentado a través de su propio interruptor o contactos de relé para prevenir la alimentación cruzada entre dos o más actuadores.

Caution: Each actuator should be powered through its own individual switch or relay contacts to prevent cross feed between two or more actuators.

Modelo / Model GE-010 (1 Fase/1 Phase)



CLS: Interruptor de Cierre / *Close Limit Switch* (250 VAC 10A)

OLS: Interruptor de Apertura / *Open Limit Switch* (250 VAC 10A)

ACLS: Interruptor Auxiliar de Cierre / *Aux. Close Limit Switch* (250 VAC 10A)

AOLS: Interruptor Auxiliar de Apertura / *Aux. Open Limit Switch* (250 VAC 10A)

ACTS: Interruptor Auxiliar de Cierre por Par / *Aux. Close Torque Switch* (250 VAC 10A)

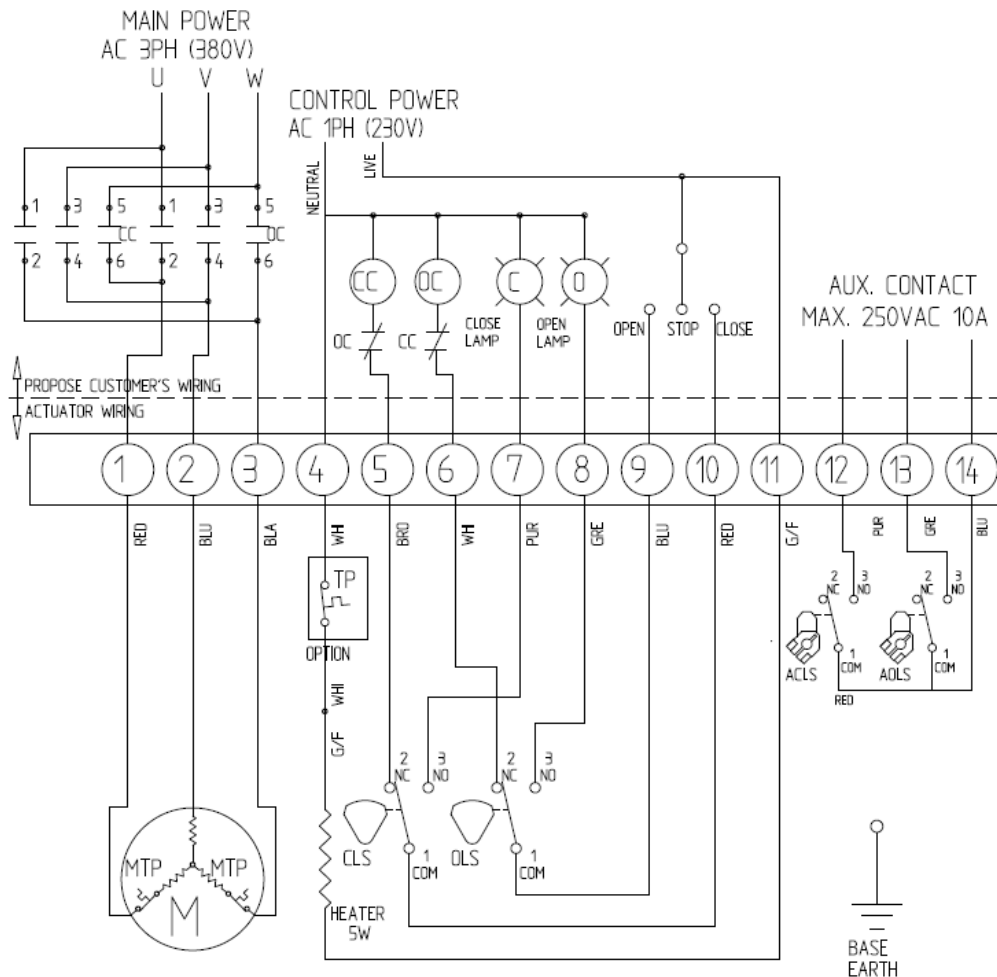
AOTS: Interruptor Auxiliar de Apertura por Par / *Aux. Open Torque Switch* (250 VAC 10A)

TP: Protector Térmico / *Thermal Protector* (250 VAC 15A)

Importante: Cada actuador debe ser alimentado a través de su propio interruptor o contactos de relé para prevenir la alimentación cruzada entre dos o más actuadores.

Caution: Each actuator should be powered through its own individual switch or relay contacts to prevent cross feed between two or more actuators.

Modelo / Model GE-010 (3 Fases/3 Phase)



CLS: Interruptor de Cierre / *Close Limit Switch* (250 VAC 10A)

OLS: Interruptor de Apertura / *Open Limit Switch* (250 VAC 10A)

ACLS: Interruptor Auxiliar de Cierre / *Aux. Close Limit Switch* (250 VAC 10A)

AOLS: Interruptor Auxiliar de Apertura / *Aux. Open Limit Switch* (250 VAC 10A)

CC: Bobina Cierre / *Close Magnetic Coil*.

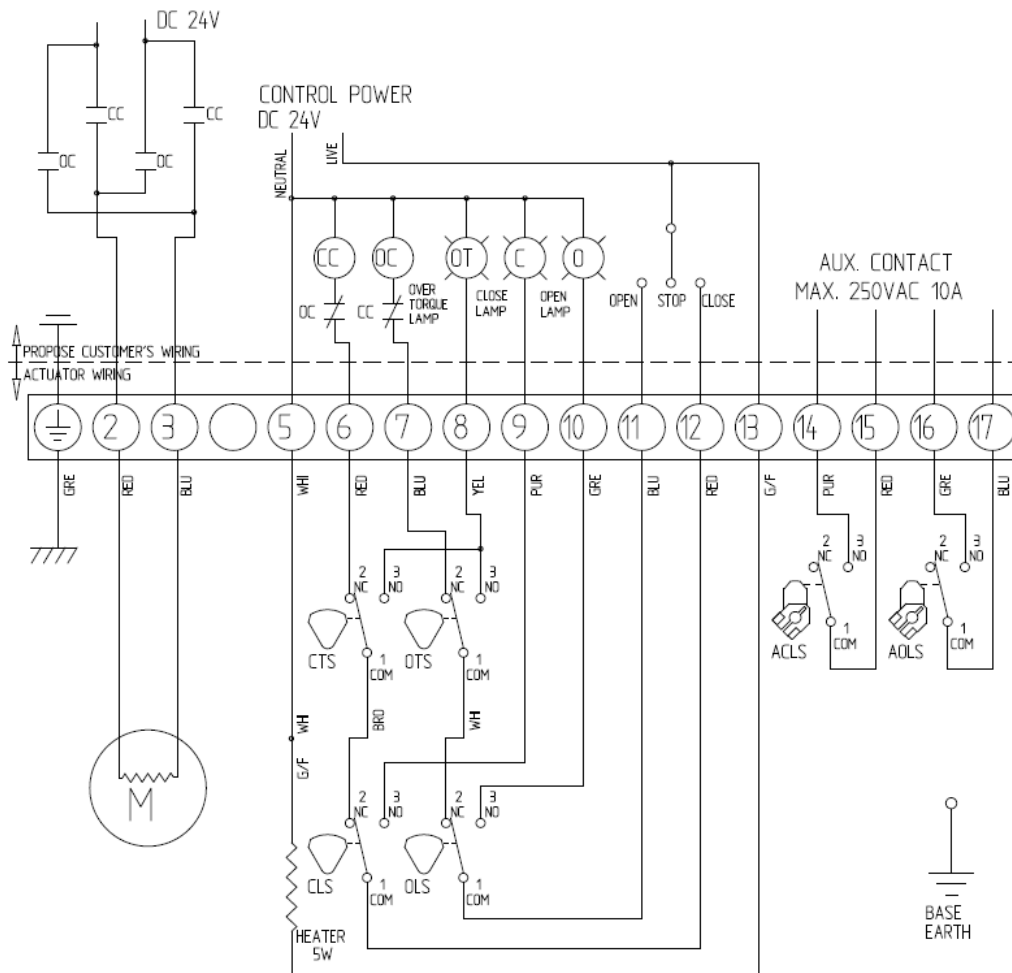
OC: Bobina Apertura / *Open Magnetic Coil*.

TP: Protector Térmico / *Thermal Protector* (250 VAC 15A)

Importante: Cada actuador debe ser alimentado a través de su propio interruptor o contactos de relé para prevenir la alimentación cruzada entre dos o más actuadores.

Caution: Each actuator should be powered through its own individual switch or relay contacts to prevent cross feed between two or more actuators.

Modelo GE-015 a GE-025 (24 VDC) / From GE-015 to GE-025 (24 VDC)



CLS: Interruptor de Cierre / *Close Limit Switch* (250 VAC 10A)

OLS: Interruptor de Apertura / *Open Limit Switch* (250 VAC 10A)

CTS: Interruptor Auxiliar de Cierre por Par / *Aux. Close Torque Switch* (250 VAC 10A)

OTS: Interruptor Auxiliar de Apertura por Par / *Aux. Open Torque Switch* (250 VAC 10A)

ACLS: Interruptor Auxiliar de Cierre / *Aux. Close Limit Switch* (250 VAC 10A)

AOLS: Interruptor Auxiliar de Apertura / *Aux. Open Limit Switch* (250 VAC 10A)

CC: Bobina Cierre / *Close Magnetic Coil*.

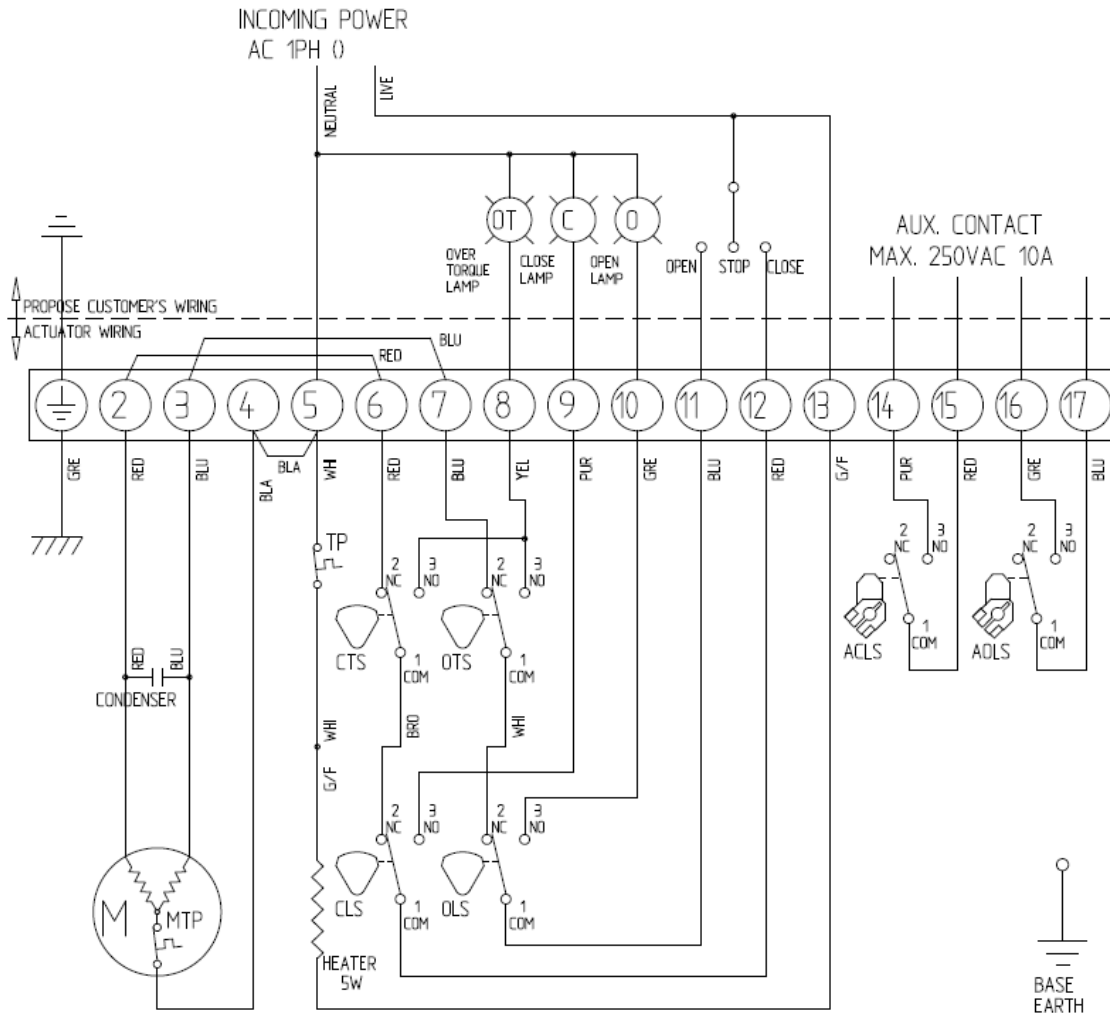
OC: Bobina Apertura / *Open Magnetic Coil*.

TP: Protector Térmico / *Thermal Protector* (250 VAC 15A)

Importante: Cada actuador debe ser alimentado a través de su propio interruptor o contactos de relé para prevenir la alimentación cruzada entre dos o más actuadores.

Caution: Each actuator should be powered through its own individual switch or relay contacts to prevent cross feed between two or more actuators.

Modelo GE-015 a GE-210 (1 Fase) / From GE-015 to GE-210 (1 Phase)



CLS: Interruptor de Cierre / *Close Limit Switch* (250 VAC 10A)

OLS: Interruptor de Apertura / *Open Limit Switch* (250 VAC 10A)

CTS: Interruptor Auxiliar de Cierre por Par / *Aux. Close Torque Switch* (250 VAC 10A)

OTS: Interruptor Auxiliar de Apertura por Par / *Aux. Open Torque Switch* (250 VAC 10A)

ACLS: Interruptor Auxiliar de Cierre / *Aux. Close Limit Switch* (250 VAC 10A)

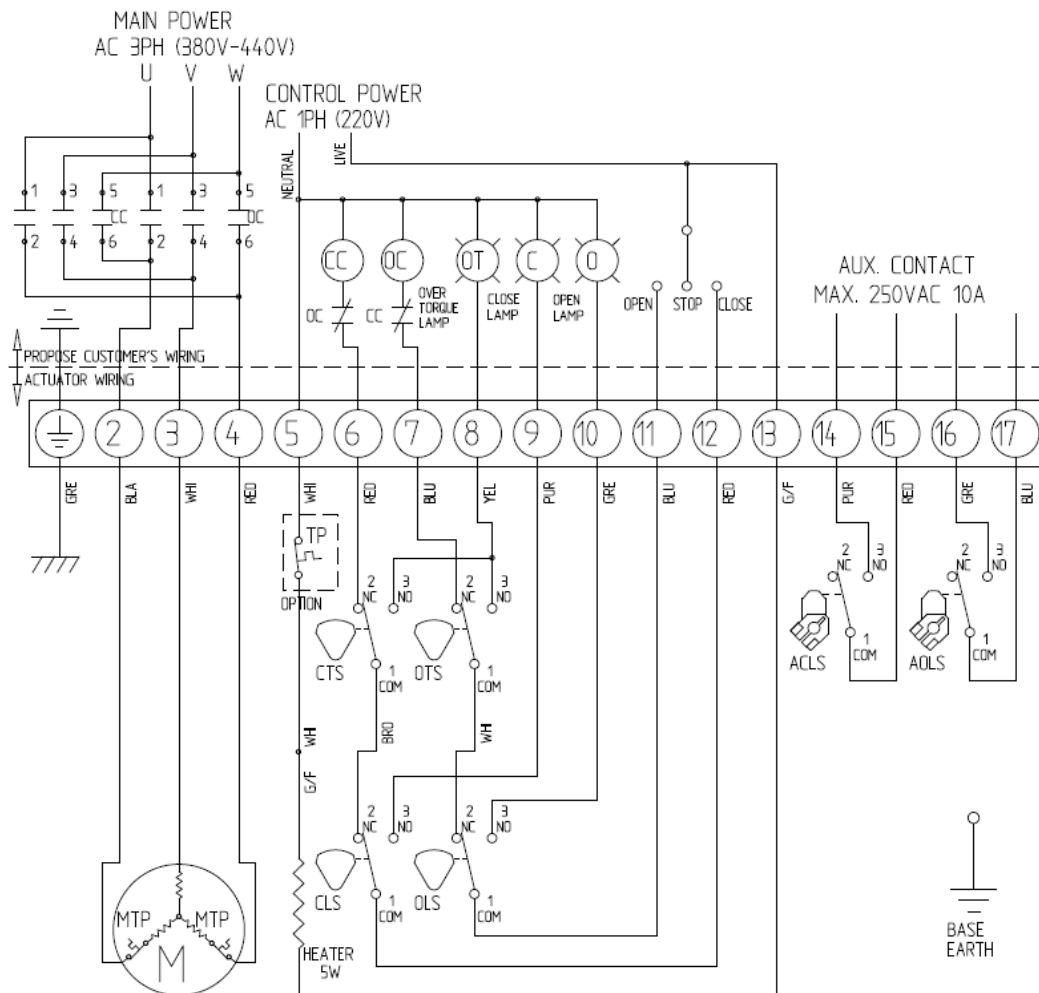
AOLS: Interruptor Auxiliar de Apertura / *Aux. Open Limit Switch* (250 VAC 10A)

TP: Protector Térmico / *Thermal Protector* (250 VAC 15A)

Importante: Cada actuador debe ser alimentado a través de su propio interruptor o contactos de relé para prevenir la alimentación cruzada entre dos o más actuadores.

Caution: Each actuator should be powered through its own individual switch or relay contacts to prevent cross feed between two or more actuators.

Modelo GE-015 a GE-210 (3 Fases) / From GE-015 to GE-210 (3 Phase)



CLS: Interruptor de Cierre / *Close Limit Switch* (250 VAC 10A)

OLS: Interruptor de Apertura / *Open Limit Switch* (250 VAC 10A)

CTS: Interruptor Auxiliar de Cierre por Par / *Aux. Close Torque Switch* (250 VAC 10A)

OTS: Interruptor Auxiliar de Apertura por Par / *Aux. Open Torque Switch* (250 VAC 10A)

ACLS: Interruptor Auxiliar de Cierre / *Aux. Close Limit Switch* (250 VAC 10A)

AOLS: Interruptor Auxiliar de Apertura / *Aux. Open Limit Switch* (250 VAC 10A)

CC: Bobina Cierre / *Close Magnetic Coil*.

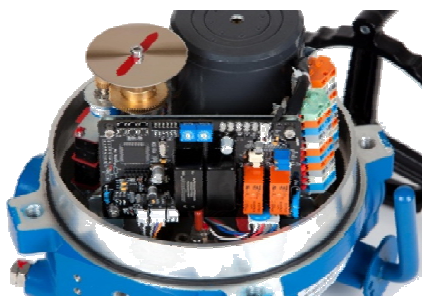
OC: Bobina Apertura / *Open Magnetic Coil*.

TP: Protector Térmico / *Thermal Protector* (250 VAC 15A)

Importante: Cada actuador debe ser alimentado a través de su propio interruptor o contactos de relé para prevenir la alimentación cruzada entre dos o más actuadores.

Caution: Each actuator should be powered through its own individual switch or relay contacts to prevent cross feed between two or more actuators.

OPCIONES DISPONIBLES / *OPTIONS AVAILABLE:*



Posicionador / *Positioner*

Mando Control Local /
Local Control Unit



Pantalla LCD y control Infrarrojo /
LCD screen and infrared control

