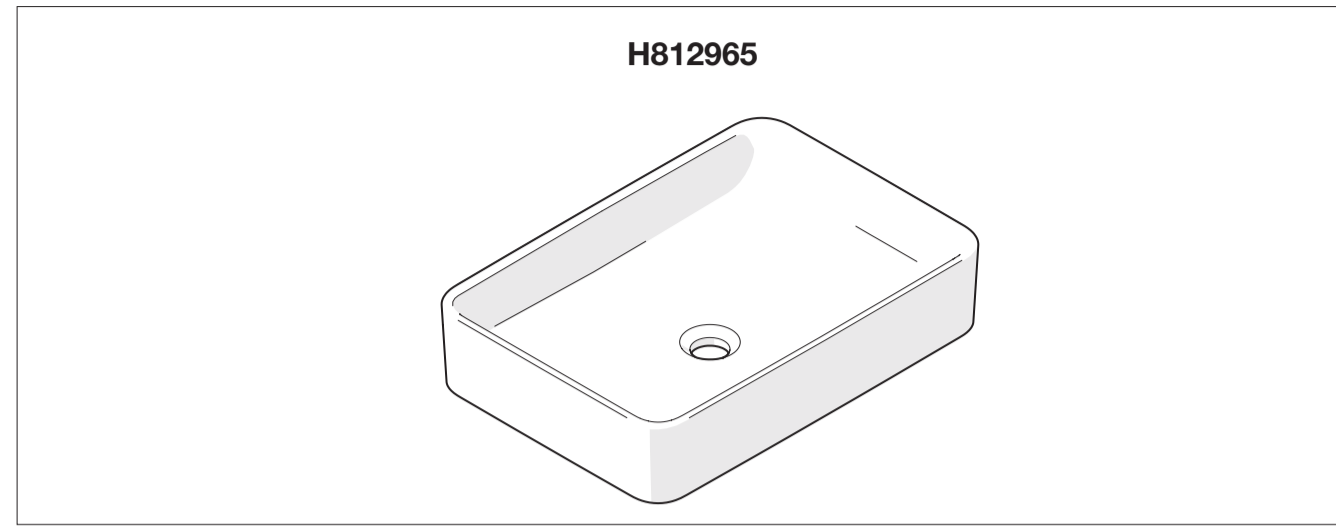


LAUFEN

LAUFEN PRO S

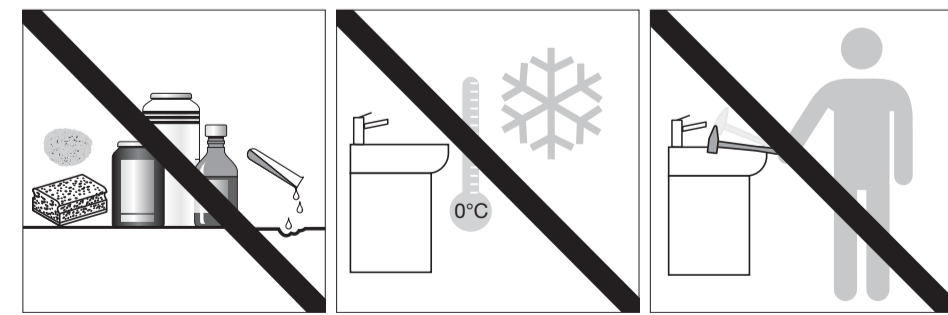
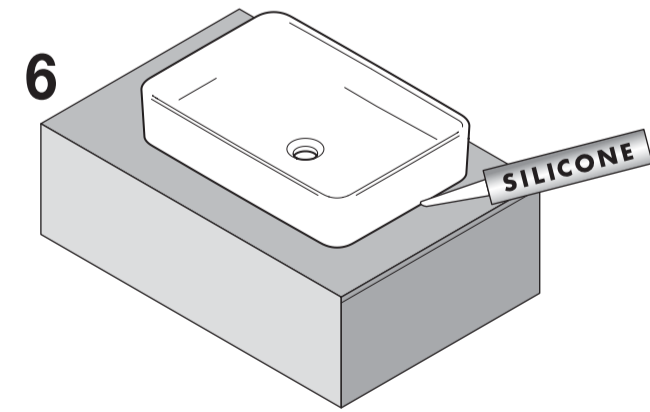
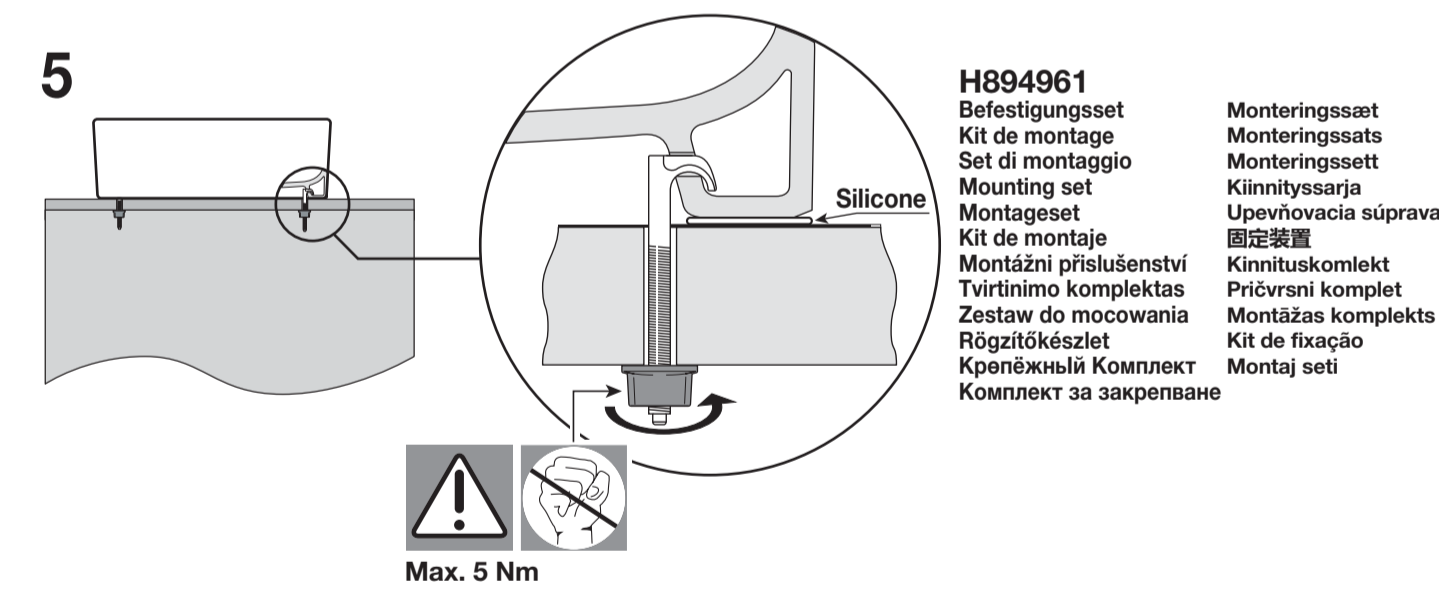
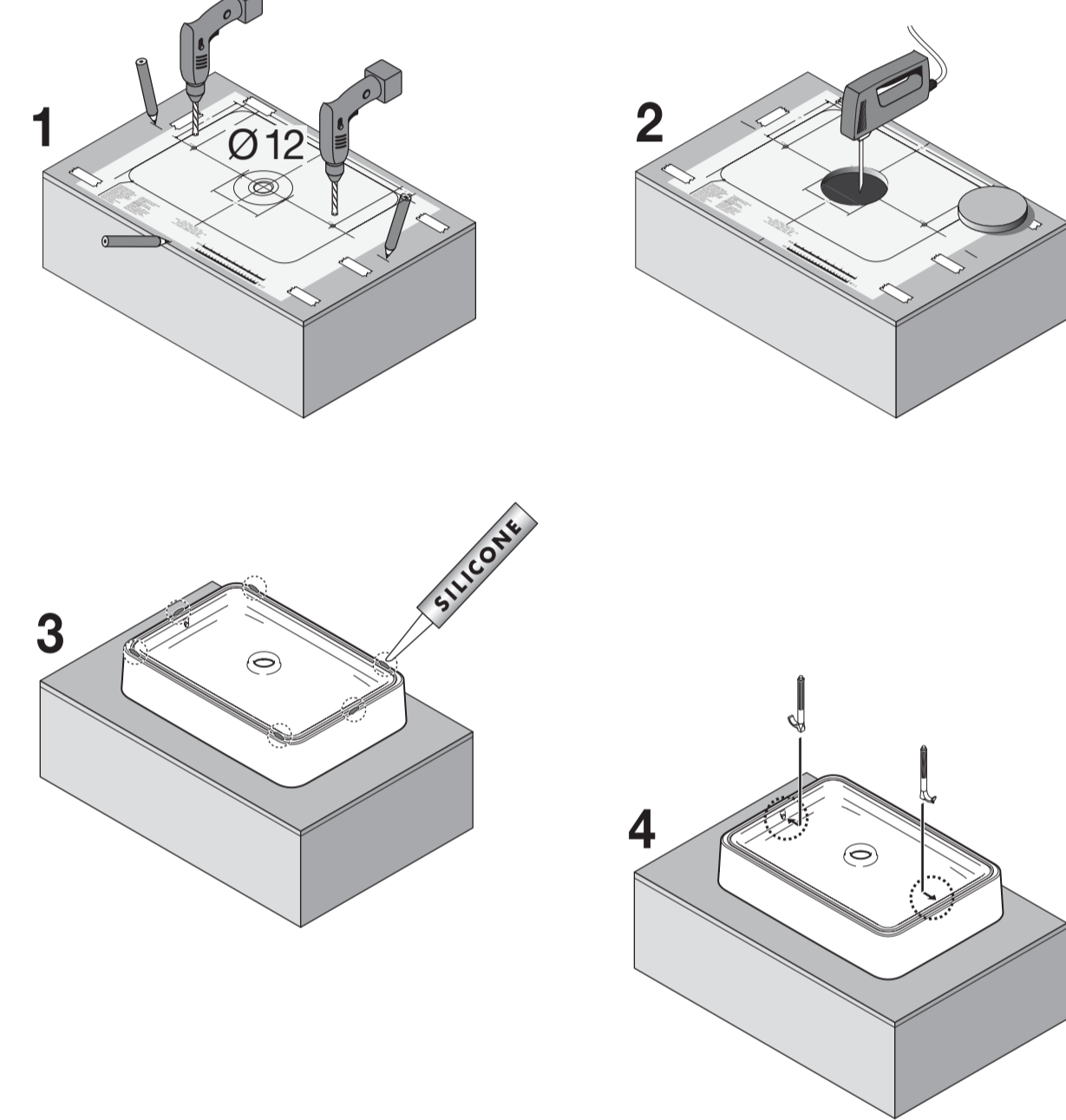


Montageablauf /
 Exécution du montage
 Esecuzione del montaggio
 Assembly procedure
 Processo de montaje
 Montageverloop

Próbęh montáže
 Montavimo tvarka
 Odpływ montážový
 A szerelés menete
 Последовательность монтажа
 Протичане на монтажа

Monteringsstrin
 Monteringsprocedur
 Monteringsbeskrivelse
 Asennuksen
 Montáž
 装配程序

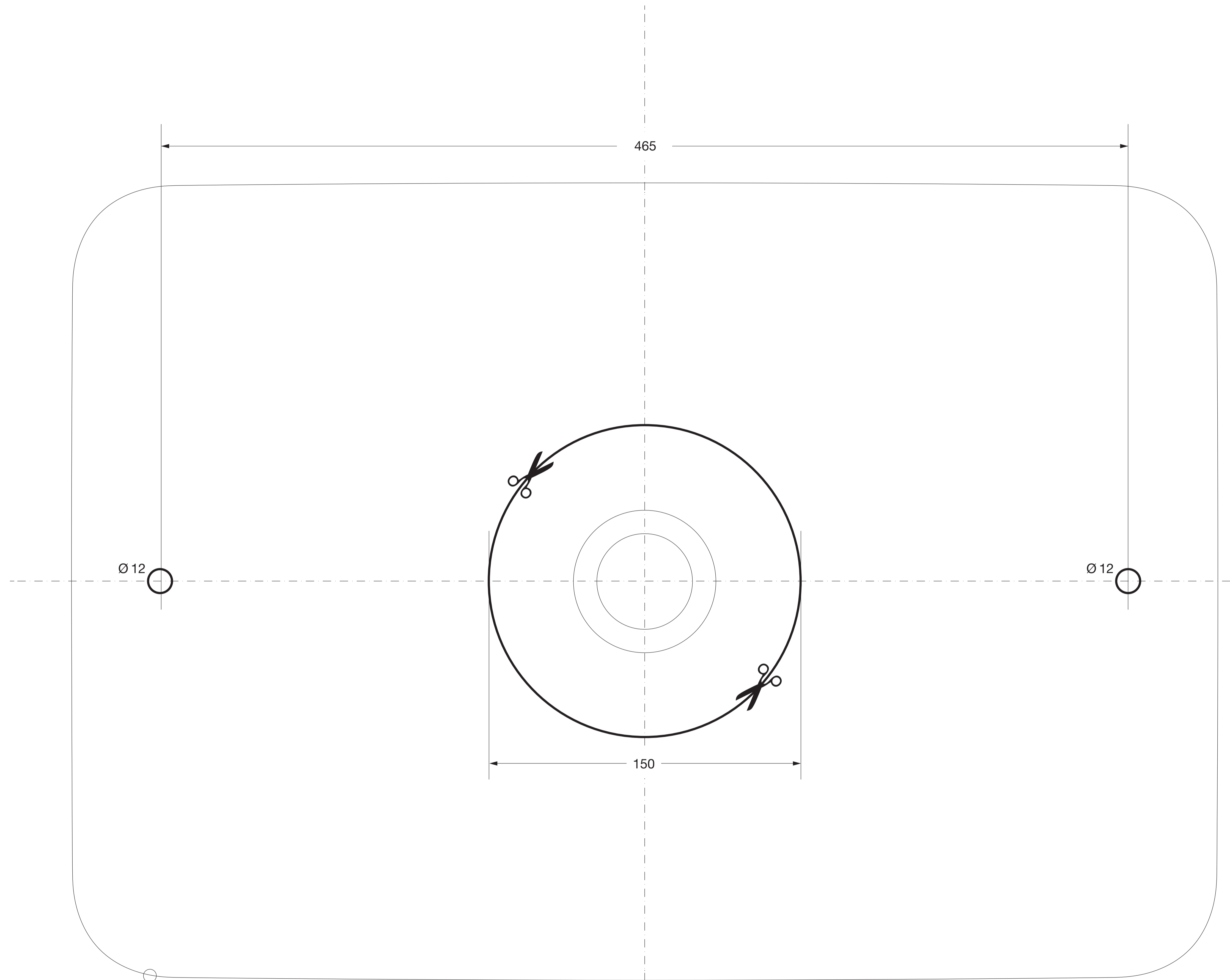
Kokkumonteerimine
 Postupak montáže
 Montážas procedūra
 Processo de montagem
 Montaj prosedürü



LAUFEN

Laufen Bathrooms AG
 Wahlenstrasse 46
 CH-4242 Laufen, Switzerland
 www.laufen.com

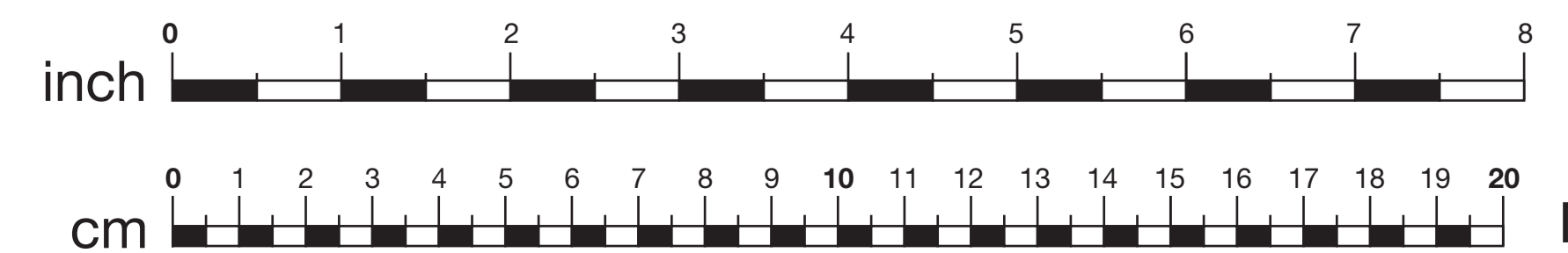
12.03.2020 / H865969 / LCH



Aussenkontur Keramik
 Contour externe ceramique
 Profilo esterno ceramica
 Outer Contour Ceramic
 Contorno exterior cerámica
 Buitenste omtrek keramiek
 Tvarovaná keramika
 Kontúra keramika
 Kształt ceramiki
 A kerámia külső kontúrja
 Формы керамики
 Керамична форма

Udvendig kontur af keramik
 Utvändig skal keramik
 Ytre omriss
 Keramiikan ulkoreuna
 vonkajšji obrys keramiky
 陶瓷外轮廓
 Keraamilise osa väliskontuur
 Keramička vanjska kontura
 Keramikas ārējā kontūra
 Contorno exterior cerámica
 Seramik dış konturu

vorne - devant - davanti - front
 delante - voorzijde - předek - priekis - przód - elöl
 передняя часть - předna část - foran
 fram - foran - edessä - vpredu- 前部
 esiosa - sprijeda - priekšpuse - frente - on taraf



M 1:1