

E INSTRUCCIONES PARA LA SUSTITUCION DEL CARTUCHO

IMPORTANTE: Antes de cada intervención, cerrar la entrada de las aguas. En caso de controles o sustituciones internas seguir atentamente las siguientes instrucciones:

Zetamix 1700 / 1900 / 1900 FLAT / 2500 / 2700 / 2900 / X2: Quitar la placa (10) y destornillar el tornillo o el tornillo con hexágono interior (9) (llave para cabezas huecas de 3 mm). Esta operación permite extraer la palanca de mando (8). Presionando en la ranura especial quitar sucesivamente el anillo cubre casquillo (7) y destornillando el correspondiente tornillo (6) el adaptador de plástico (5). Donde estén introducidos, el anillo (seeger) y el freno (13) situados en el interior del cierre, extraerlos.

Zetamix 3100: Apretar con la punta de un destornillador en la horma posterior de la tapa (10) liberandola del ensamblaje y destornillar el tornillo (9). Desbloquear la pieza de plástico negro (12) haciendo palanca entre la pieza y el borde superior del monomando, extraer junto a la palanca (8). Por último ensanchar ligeramente el anillo (11) y extraerlo.

Zetamix 3300: Destornillar en sentido contrario a las agujas del reloj la palanca (8) y el tornillo (9) (llave Allen de 3 mm). Extraer el capuchón (10), luego haciendo palanca en la muesca apropiada, quitar el anillo cubrecasquillo (7). Destornillar el tornillo (6) y sacar el adaptador de plástico (5).

Todas las series: Utilizando una llave de 36 mm, destornillar el casquillo (4) equipado con O-Ring (3) y extraer el cartucho (2), sustituyendolo, si es necesario, con el recambio correspondiente. Al introducir el cartucho, prestar atención a los tres puntos de colocación del cuerpo del grifo (1) que deberán coincidir con los dientes del cartucho (2), automáticamente los dos pernos inferiores entraran en sus sedes. A continuación se podrá volver a montar el cierre (4), apretandolo hasta el tope, y todas las demás partes en sucesión inversa a la anteriormente descrita.

CONDICIONES DE EMPLEO Y DE FUNCIONAMIENTO

Para un correcto funcionamiento del monomando, la presión de funcionamiento aconsejable debe estar comprendida entre los 2 y los 3 bar, la temperatura del agua no debe superar los 80°C y la diferencia de presión entre agua caliente y fría no debe superar 1 bar.

Se recomienda además purgar cuidadosamente la instalación antes de instalar el monomando y se aconseja colocar los grifos con filtro debajo del lavabo o bidé, nuestro artículo Z9126P.

NL INSTRUCTIES TER VERWIJDERING VAN HET BINNENWERK

WAARSCHUWING: Sluit de watertoevoer af voordat U tewerk gaat. Bij controle of vervanging van het binnenwerk dient U de volgende instructies in acht te nemen.

Zetamix 1700 / 1900 / 1900 FLAT / 2500 / 2700 / 2900 / X2: afdekkapje (10) verwijderen, (inbus-) schroef (9) losdraaien (inbussleutel 3 mm), vervolgens kan de hendel eraf genomen worden. Stofkap (sierring) (7) oplichten (d.m.v. een schroevendraaier in de daarvoor aanwezige uitsparing steken). Daarna schroef (6) losdraaien en kartelbus (5) eraf nemen. Daar waar aanwezig, ook de binnenin liggende sluitring en aanslag- begrenzer (13) verwijderen.

Zetamix 3100: Kapje (10) verwijderen (d.m.v. een schroevendraaier in de daarvoor aanwezige uitsparing aan de rugzijde te steken). Schroef (9) losdraaien. Zwarte kunststof afdekkap (12) oplichten (een schroevendraaier tussen kap en kraanhuis steken). Daarna hendel (8), kunststof kartelbus (5) en kunststofkap (12) tezamen verwijderen. Vervolgens borgring (11) voorzichtig verwijderen.

Zetamix 3300: Draai de hendel los (8), daarna de schroef eronder (9) tegen de wijzers van de klok in (met een 3 mm inbussleutel). Verwijder de hendelkap (10) en daarna de afdichting (7) door deze te lichten met een kleine schroevendraaier. Draai schroef (6) los en verwijder de kunststof adaptor (5).

Alle series: Met een sleutel (36 mm) sluitkap (4) met de O-Ring (3) losdraaien en de kardoes (binnenwerk) eruit nemen en (indien nodig) vervangen. Bij het plaatsen van de kardoes opletten dat de 3 uitsparingen in het kraanhuis (1) en de 3 nokken op de kardoes (2) in elkaar passen. Automatisch komen dan de twee openingen in de kardoes boven de openingen onderin het kraanhuis te zitten. Bij verdere montage van de kraan de sluitkap (4) tot de aanslag aandraaien, daarna in omgekeerde volgorde, zoals boven beschreven, rest van de onderdelen monteren.

ALGEMENE INSTALLATIE INSTRUCTIES

Voor een perfecte werking van de kraan wordt een beschikbare druk van 2 tot 3 bar aanbevolen. De watertemperatuur mag maximaal 80 graden Celsius zijn en het drukverschil tussen warm en koud water mag niet meer zijn dan 1 bar.

De leidingen moeten vooraf doorgespoeld worden alvorens de kraan te monteren. Bovendien wordt geadviseerd, waar mogelijk, altijd een wastafelhoekstopkraan met ingebouwd filter te installeren (art. nr. Z9126P).

P INSTRUÇÕES PARA A MONTAGEM E DESMONTAGEM DO CARTUCHO

IMPORTANTE: Antes de qualquer intervenção cortar a alimentação de água.

No caso de inspeção ou substituição, seguir as instruções seguintes:

Zetamix 1700 / 1900 / 1900 FLAT / 2500 / 2700 / 2900 / X2: Retirar o dístico (10), desapertar o parafuso (com uma chave sextavada de 3 mm) (9) permitindo retirar o manipulô (8). Utilizando uma chave de parafusos, retirar o anel de proteção (7) e o adaptador (5), após ter retirado o parafuso (6). No caso de existir, retirar também o freio (13) situado no interior da flange.

Zetamix 3100: Retirando o dístico (10) com a ajuda da ponta de uma chave de parafusos (9). Retirar a chapa negra (12) com a ponta de uma chave de parafusos colocada entre a chapa e o corpo do monocomando. Retirar o manipulô (8), o adaptador (5) e a chapa (12), abrir ligeiramente a anilha da mola (11) e retirá-la.

Zetamix 3300: Desapertar o manipulô (8) e desaparafusar pela parte inferior (9) no sentido contrário dos ponteiros do relógio (com a chave allen de 3 mm). Remover a tampa (10) e retirar o anel do seu encaixe (7). Desapertar o parafuso (6) e remover o adaptador de plástico (5).

Todas as séries: Desapertar o casquillo completo com o o'ring (3) com a ajuda de uma chave de 36 mm e retirar completamente o cartucho (2) e, se necessário, substituí-lo por um novo. Ao introduzir o cartucho (2) ter em atenção os 3 pontos de fixação no corpo da torneira, estes devem coincidir perfeitamente. Pode-se então remontar o casquillo (4) apertando-o até ao fim. As restantes peças deverão ser montados por ordem inversa à descrita para a desmontagem.

INSTRUÇÕES GERAIS DE UTILIZAÇÃO E CONDIÇÕES DE FUNCIONAMENTO

Para um correcto funcionamento da misturadora, a pressão de alimentação aconselhada deverá situar-se entre os 2 e 3 bar, a temperatura da água quente não deve ser superior a 80° e a diferença da pressão entre a água fria e quente não deve ser superior a 1 bar.

Antes da instalação das torneiras é necessário purgar e limpar toda a instalação, sendo aconselhável instalar a nossa torneira com filtro Z9126P.

I PULIZIA - Per la pulizia di tutta la nostra rubinetteria si raccomanda di evitare l'uso di sostanze corrosive, abrasive e alcooliche, che possono danneggiare le superfici. Si consiglia di usare panni morbidi o spugne imbevute di acqua pulita. Consigliamo il Ns. prodotto detergente ZETABRILL.

GB CLEANING - For the cleaning of all our tapware, it is recommended not to use any detergents containing corrosive, abrasive or alcoholic substances which may damage the surfaces. It is advised to use a soft cloth or sponge wet of pure and clean water. We advise also our specific detergent ZETABRILL.

F NETTOYAGE - Pour le nettoyage de toute notre robinetterie nous vous recommandons de ne pas utiliser des substances corrosives, abrasives ou alcooliques qui peuvent endommager les surfaces des robinets. Nous conseillons d'utiliser des chiffons doux ou des éponges humides d'eau propre ou bien notre produit détergent ZETABRILL.

D REINIGUNG - Für die Reinigung aller unserer Armaturen soll die Verwendung von korrosiven oder abrasiven Mitteln oder von Alkohol, welche die Oberflächen beschädigen können, vermieden werden. Es wird empfohlen, mit reinem Wasser getränkte weiche Tücher oder Schwämme oder unser Reinigungsmittel ZETABRILL, zu benutzen.

E LIMPIEZA - Para la limpieza de toda nuestra grifería se recomienda evitar el uso de sustancias corrosivas, abrasivas y alcohólicas, que puedan dañar las superficies. Se aconseja usar paños suaves o esponjas húmedas de agua limpia. Aconsejamos nuestro producto, detergente ZETABRILL.

NL SCHOONMAAKINSTRUCTIES - Om onze kranen schoon te maken wordt geadviseerd geen scherpe bijtende schoonmaakmiddelen op alcoholbasis te gebruiken. Dit kan het kraanoppervlak beschadigen. Geadviseerd wordt de kraan schoon te maken met een zachte doek of spons met schoon water. Ook kunt U ons speciale schoonmaakmiddel ZETABRILL gebruiken.

P LIMPEZA - Para a limpeza de todas as nossas torneiras recomendamos a não utilização de produtos corrosivos, abrosivos ou com alcool que poderão danificar a superfície das torneiras. Aconselhamos a utilização de panos macios ou de esponjas húmidas embebidas em água limpa, ou do nosso detergente ZETABRILL.

I GB F D E NL P

MISCELATORI MONOCOMANDO



ZETAMIX



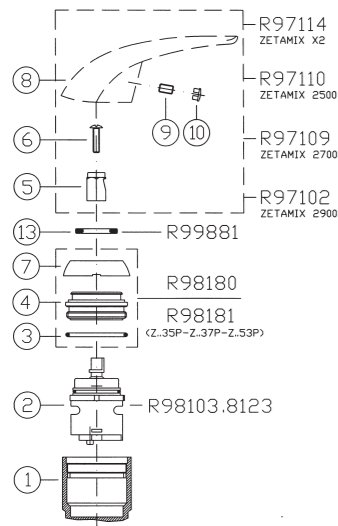
ZUCCHETTI. SCHEMA TECNICA

ZUCCHETTI.

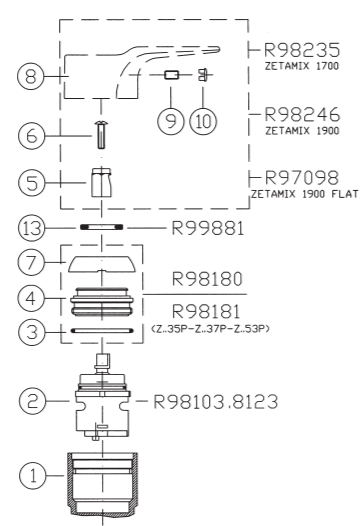
Zucchetti Rubinetteria S.p.A.

Via Molini di Resiga, 29 - 28024 Gozzano (No) Italy - Tel. 0322 954700 - Fax 0322 954823
zucchettidesign.it

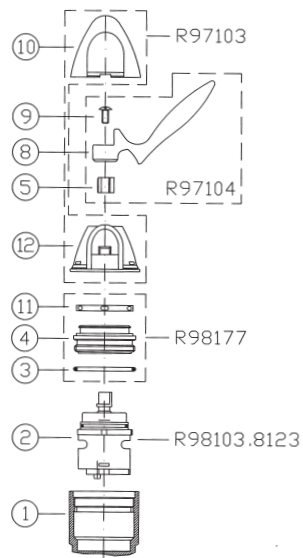
ZETAMIX X2 JUNO / 2500 OBLO'
ZETAMIX 2700 ELFO / 2900 NEMO



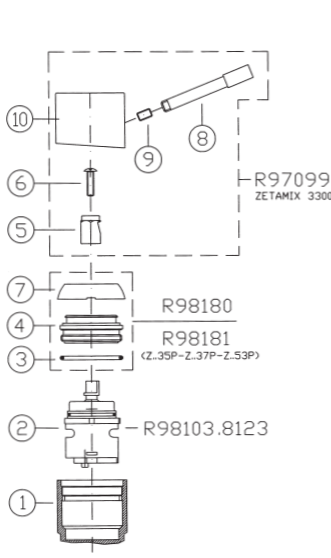
ZETAMIX 1700 / 1900
ZETAMIX 1900 FLAT



ZETAMIX 3100 MONDO



ZETAMIX 3300



① ISTRUZIONI PER LO SMONTAGGIO DELLA CARTUCCIA

ATTENZIONE: Prima di ogni intervento chiudere l'entrata delle acque.

In caso di verifiche o sostituzioni interne seguire attentamente le seguenti istruzioni:

Zetamix 1700 / 1900 / 1900 FLAT / 2500 / 2700 / 2900 / X2: Togliere la placchetta (10) e svitare la vite o il grano (9) (chiave a brugola da 3 mm). L'operazione consente di estrarre la leva di comando (8). Facendo leva nell'apposito intaglio togliere successivamente l'anello coprighiera (7) e, svitando la relativa vite (6), l'adattatore in plastica (5).

Ove inseriti estrarre anche il seeger ed il freno (13) posti all'interno della ghiera.

Zetamix 3100: Premere con la punta di un cacciavite nell'intaglio posteriore del cappuccio (10) liberandolo dal proprio incastro e svitare la vite (9). Sganciare l'inserto in plastica nero (12) facendo leva fra l'inserto stesso ed il bordo superiore del monocomando, quindi estrarlo insieme alla maniglia (8). A questo punto allargare leggermente l'anello (11) e sfilarlo.

Zetamix 3300: Svitare in senso antiorario la maniglia (8) e la sottostante vite (9) (chiave a brugola da 3 mm). Estrarre il cappuccio (10), quindi facendo leva nell'apposito intaglio togliere l'anello coprighiera (7). Svitare la vite (6) ed estrarre l'adattatore in plastica (5).

Tutte: Mediante una chiave da 36 mm infine, svitare la ghiera (4) completa di O-ring (3), ed estrarre la cartuccia (2), sostituendola, se necessario, con l'apposito ricambio. Nell'inserire la cartuccia, fare attenzione alle tre tacche di posizionamento sul corpo del rubinetto (1) che dovranno coincidere con i dentelli della cartuccia (2), automaticamente i due perni inferiori entreranno nelle loro sedi. A questo punto si potrà rimontare la ghiera (4), stringendola fino in battuta, e tutte le altre parti in successione inversa a quella sopra descritta.

CONDIZIONI DI IMPIEGO E DI FUNZIONAMENTO

Per un corretto funzionamento del monocomando, la pressione di esercizio consigliata deve essere compresa tra i 2 e i 3 bar, la temperatura dell'acqua non deve superare gli 80°C e la differenza di pressione tra acqua calda e fredda non deve superare 1 bar.

Si raccomanda inoltre di spurgare accuratamente l'impianto prima di installare il monocomando e si consiglia comunque il montaggio dei rubinetti sottolavabo con filtro, nostro art. Z9126P.

GB CARTRIDGE DISASSEMBLING INSTRUCTIONS

WARNING: Turn off the water supply before working on the unit. In case of inner checks or replacements, carefully observe the following instructions.

Zetamix 1700 / 1900 / 1900 FLAT / 2500 / 2700 / 2900 / X2: Remove the cap (10), take off the (grub) screw (9) (3 mm Allen key) allowing so to take off the lever (8). Lever off the dome (7) by the notch for that purpose, take off screw (6) and remove the plastic adaptor (5). Where existing, extract also the Seeger ring and the brake (13) placed inside the lock nut.

Zetamix 3100: Remove the cap (10) using a screwdriver's tip as a lever put into the notch on the backside of the dome and take off the screw (9). Detach the black plastic insert (12) using the screwdriver's tip pressed between the insert and the mixer body; subsequently lift off together the lever (8), the according adaptor (5) and the insert (12); remove the snap ring (11) by opening it out slightly.

Zetamix 3300: Unscrew the handle (8) and the screw below (9) anticlockwise (with a 3 mm allen key). Remove the cap (10) then remove the lock nut cover ring (7) by levering inside the proper notch. Unscrew the screw (6) and remove the plastic adaptor (5).

All series: Using a 36 mm spanner, unscrew the locking nut (4) with its O-ring (3) and extract the cartridge (2), replacing it, if necessary, with a new one. When inserting the cartridge make sure the three positioning notches in the mixer body (1) coincide with the pegs on the cartridge (2); in this way, the two lugs on the bottom of cartridge are lined up automatically with the two according holes in the bottom of the mixer body. Now, the lock nut (4) can be reassembled and tightened up to the stop; refit remaining parts in reverse sequence of removal instructions.

GENERAL INSTALLATION INSTRUCTIONS

For a correct performance of the single lever mixer, the recommended operating pressure must be between 2 and 3 bar, the hot water temperature must not exceed 80° C and the difference of pressure between hot and cold water should not exceed 1 bar.

Pipework must be flushed out before connecting the mixer and for all cases we advise to install, where applicable, the stop valves with incorporated filter, our ref. Z9126P.

F INSTRUCTIONS POUR LE DEMONTAGE DE LA CARTOUCHE

ATTENTION: Avant chaque intervention, fermer l'arrivée d'eau. En cas de vérifications ou de remplacements internes, suivre attentivement les instructions suivantes:

Zetamix 1700 / 1900 / 1900 FLAT / 2500 / 2700 / 2900 / X2: Enlever plaquette (10), desserrer la vis ou le téton (clé hex. 3 mm) (9) en permettant d'enlever le levier (8). En se servant d'un tournevis et de l'encoche y relative, détacher l'anneau cache-bride (7) et l'adaptateur (5) après avoir enlevé la vis (6). Ou existants, extraire aussi l'anneau Seeger et le frein (13) situés à l'intérieur de la bride.

Zetamix 3100: Détacher le capuchon (10) avec l'aide de la pointe d'un tournevis dans l'encoche sur le côté postérieur et desserrer la vis (9). Décrocher la chape noire (12) en pénétrant avec la pointe du tournevis entre la chape et le corps du mitigeur. Or, enlever le levier (8), l'adaptateur (5) et la chape (12). Détacher l'anneau encliqueté (11) en l'écartant légèrement.

Zetamix 3300: Dévisser en sens anti-horaire la manette (8) et la vis au-dessous (9) (clé hexagonale de 3 mm). Enlever le capuchon (10) puis en faisant levier sur l'encoche enlever l'anneau couvre bride (7). Dévisser la vis (6) et extraire l'adaptateur en plastique (5).

Toutes les séries: Dévisser la bride (4) complète de l'O-ring (3) au moyen d'une clé de 36 mm et extraire la cartouche complète (2) et, si nécessaire, la remplacer par une nouvelle. A la réinsertion de la cartouche, veiller à ce que les trois encoches de positionnement situées sur le corps du robinet (1) coïncident avec les dents respectifs de la cartouche (2); les deux pivots sous le fond de la cartouche entreront ainsi automatiquement dans leurs logements dans le fond du corps de robinet. On pourra alors remonter la bride (4) en la serrant jusqu'à la butée, puis tous les autres éléments en succession inverse respect à la susdite.

INSTRUCTIONS GENERALES D'UTILISATION ET CONDITIONS DE FONCTIONNEMENT

Pour un fonctionnement correct du mitigeur, la pression d'utilisation conseillée doit être entre les 2 et 3 bars, la température de l'eau chaude ne doit pas dépasser les 80° C et la différence de pression entre l'eau chaude et froide ne doit pas dépasser 1 bar.

En outre, avant de raccorder le mitigeur, il est recommandé de purger soigneusement l'installation et il est conseillé d'installer de robinets d'arrêt sous-lavabo avec filtre, notre art. Z9126P.

D ANWEISUNGEN FÜR DEN AUSBAU DER KARTUSCHE

ACHTUNG: Vor jeglichem Eingriff, Wasserzufuhr absperrern. Im Falle einer Kontrolle oder Austausch von Innenteilen sind folgende Anweisungen genau zu beachten.

Zetamix 1700 / 1900 / 1900 FLAT / 2500 / 2700 / 2900 / X2: Deckplättchen (10) abnehmen, (Inbus-) Schrauben (9) lösen (Inbus-schlüssel 3 mm); danach kann der Griffhebel (8) entfernt werden. Gewölbte Deckhaube (7) abheben mittels Schraubenzieherspitze in der betreffenden Aussparung; danach Schraube (6) lösen und Kunststoffsteinsatz (5) abziehen.

Wo vorhanden, nun auch die im Innern der Verschlusscheibe liegenden Seegerring und Bremse (13) herausnehmen.

Zetamix 3100: Kappe (10) abnehmen mit Hilfe eines Schraubenziehers und der dafür vorgesehenen Aussparung auf der Rückseite. Schraube (9) lösen. Schwarze Kunststoffhaube (12) ausschnappen durch Eindringen mit Schraubenzieherspitze zwischen Haube und Mischerkörper. Danach Hebel (8), Kunststoffsteinsatz (5) und Haube (12) miteinander abheben. Schnapping (11) leicht spreizen und entfernen.

Zetamix 3300: Den Griff (8) und die Schraube (9) im Gegenuhrzeigersinn lösen (Imbusschlüssel 3 mm). Die Kappe (10) abziehen und die Abdeckrosette (7) entfernen, dazu die Aussparung benutzen. Die Schraube (6) lösen und den Kunststoffadapter (5) herausziehen.

Alle Serien: Mit einem Schlüssel SW 36 mm Verschlusscheibe (4) mit dem O-Ring (3) lösen und die komplette Kartusche herausziehen und, falls nötig, durch eine neue ersetzen. Beim Einstecken der Kartusche die drei Kerben auf der Innenwand des Mischerkörpers (1) beachten, welche die drei seitlichen Nocken der Kartusche (2) aufnehmen müssen. Somit werden die zwei Zapfen unter der Kartusche automatisch in die Bohrungen im Boden des Mischerkörpers eingeführt. Für den Zusammenbau des Mischers die Verschlusscheibe (4) durch Anziehen bis zum Anschlag und die anderen Bestandteile in umgekehrter Reihenfolge wie oben beschrieben wieder befestigen.

ALLGEMEINE ANWEISUNGEN UND BETRIEBSBEDINGUNGEN

Für ein einwandfreies Funktionieren des Mischers soll der Betriebsdruck zwischen 2 und 3 bar liegen, die Wassertemperatur 80° C und der Druckunterschied zwischen kaltem und warmem Wasser 1 bar nicht überschreiten.

Außerdem wird die gründliche Ausspülung der Leitung vor dem Anschluß des Mischers sowie die Verwendung von Eckventilen mit Filter, unser Artikel Z9126P, empfohlen.