

LAUFEN

SAVOY

8.1319.2



Einbau-Waschtisch
 Basin à insérer
 Lavabo da incasso soprapiano
 Drop-in basin
 Lavabo empotrable
 Inbouw wastafel
 Vestavėnų umyvaci stūl
 Įmontuojamas praustuvas
 Umywalka do zabudowy
 Beépített mosdóasztal
 Встроенный умывальник
 Плот за мене за вграждане

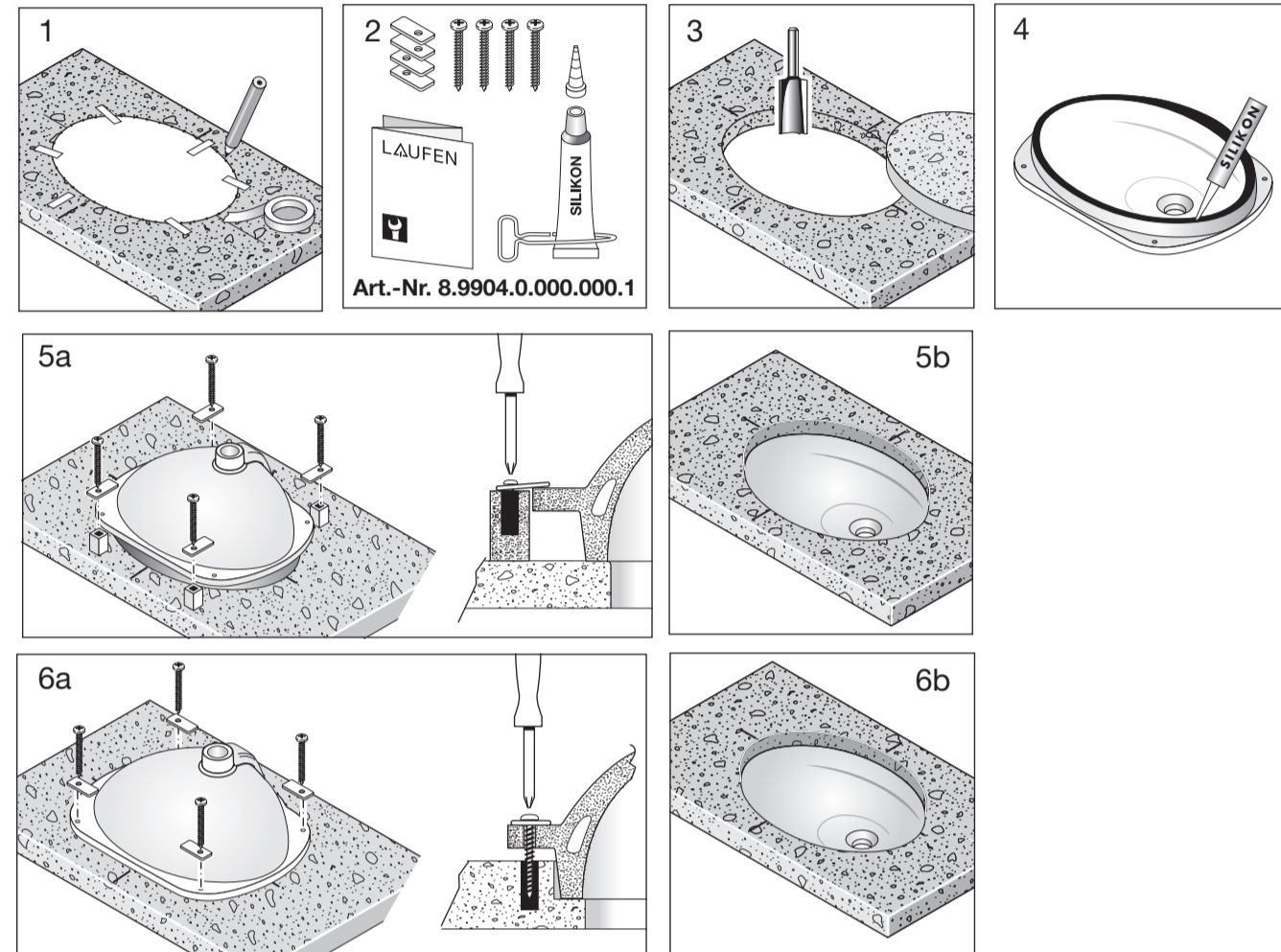
8.9980.6

Schablone
 Gabarit
 Sagoma
 Template
 Plantilla
 Sjabloon
 Šablona
 Šablonas
 Szablon
 Sablon
 Лекало
 Шаблон

Einbau Stein
 Montage pierre naturelle
 Montaggio su piani in pietra
 Stone inset

Instalación, piedra
 Inbouw steen
 Osazeni z kamene
 Įmontavimas iš akmens

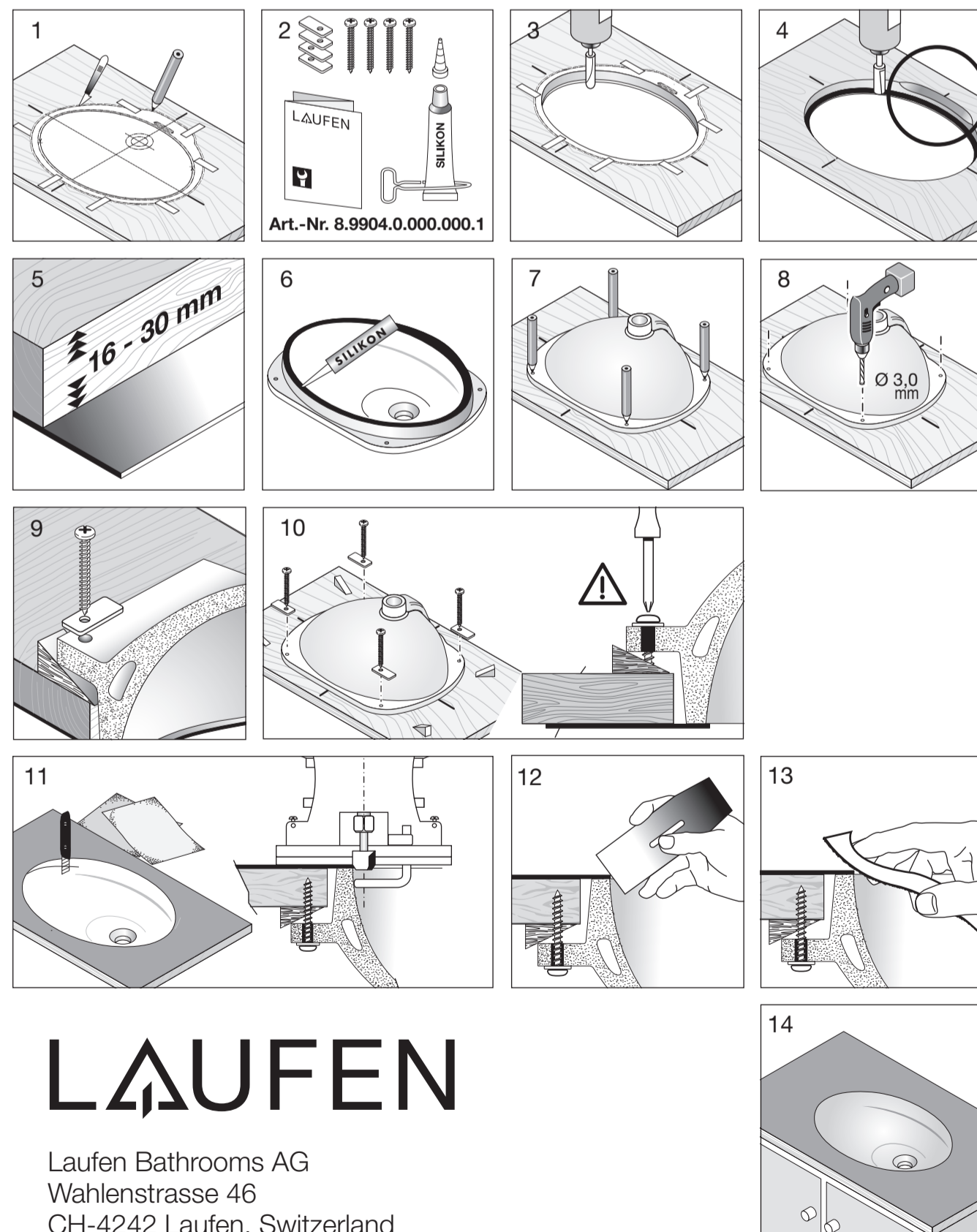
Montaż – kamień
 Beépítés, kő
 Установка камня
 Монтаж на камък



Einbau Holz
 Montage bois
 Montaggio su piano in legno
 Wooden inset

Instalación, madera
 Inbouw hout
 Osazeni ze dřeva
 Įmontavimas iš medienos

Montaż – drewno
 Beépítés, fa
 Установка дерева
 Монтаж на дърво

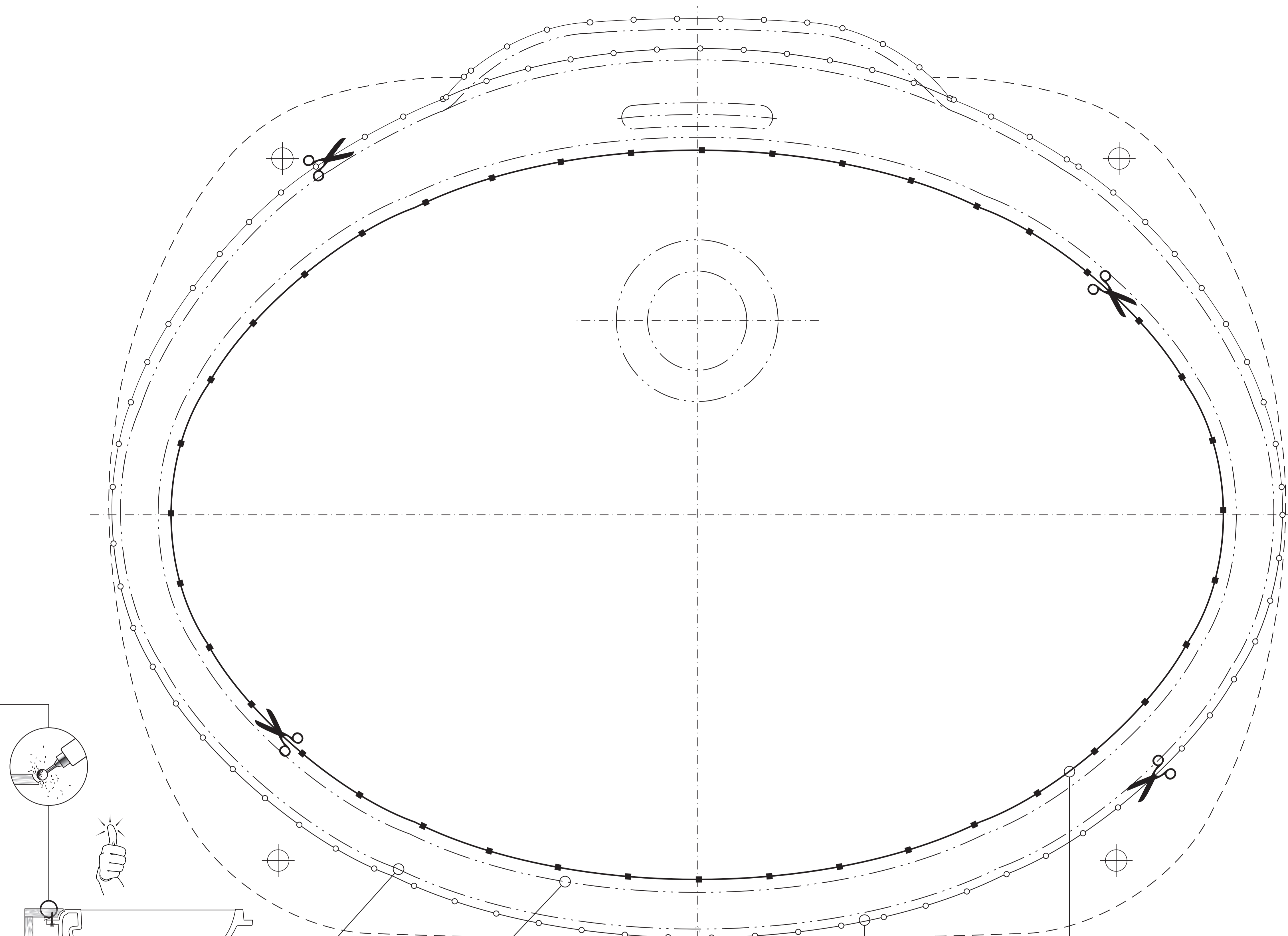


11/07/19 8.9980.6.000.000.1 KFA

LAUFEN

Laufen Bathrooms AG
 Wahlenstrasse 46
 CH-4242 Laufen, Switzerland
 www.laufen.com

DE/FR/IT/EN/ES/NL/CS/LT/PL/HU/RU/BG



orne - devant - davanti - front
 delante - voorzijde - předeek - priekis - przód - elől
 передняя часть - предна част

Aussenkontur Keramik
 Contour externe ceramique
 Profilo esterno ceramica
 Outer Contour Ceramic
 Contorno exterior cerámica
 Buitenste omtrek keramiek
 Vnější kontura keramiky
 Kontūra keramika
 Kształt ceramiki
 A kerámia külső kontúrja
 Формы керамики
 Керамічна форма

Innenkontur Keramik
 Contour intérieur céramique
 Profilo interno ceramica
 Internal ceramic contour
 Contorno interior, cerámica
 Inwendig profiel keramiek
 Vnitřní kontura z keramiky
 Vidaus kontūras iš keramikos
 Kontur wewnątrzny – ceramika
 Belső kontúr, kerámia
 Вырез керамики
 Вътрешен контур на керамиката

Ausschnitt Holz-Trägerplatte
 Découpe du plateau porteur en bois
 Taglio del piano portante in legno
 Wooden bearer-plate cut-out
 Corte placa soporte de madera
 Uitsparing houten onderlegplaat
 Výřez dřevěné nosné desky
 Išpjautinė medinė montavimo plokštė
 Wycięcie w płycie nośnej z drewna
 Kivágás, fa tartólemez
 Вырез деревянной несущей плиты
 Изрез в дървен носещ плот

Ausschnitt Stein
 Découpe pierre naturelle
 Taglio su piani in pietra
 Stone cutout
 Corte, piedra
 Uitsparing steen
 Výřez kamene
 Akmens išpjova
 Wycinek – kamień
 Kivágás, kő
 Вырез камня
 Изрязване на камък

M 1:1

