

# PHOS

PHOS EDELSTAHL DESIGN  
RHEINHAFEN KARLSRUHE  
— WWW.PHOS.DE —

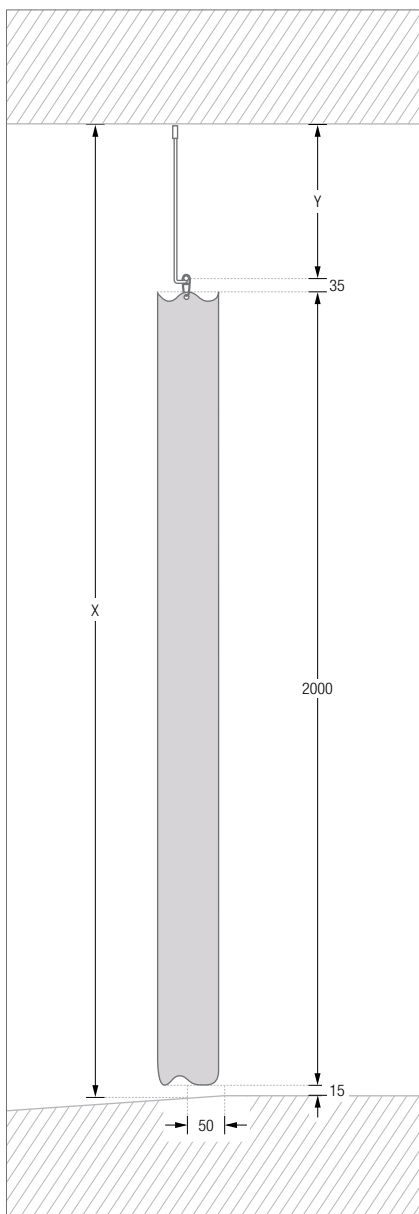
100 % MADE IN GERMANY

## PLANUNGSHILFE FÜR VIERTELKREIS-DUSCHVORHANGSTANGEN

- Länge der Deckenabhängung
- Empfohlene Duschvorhang-Breiten



## PLANUNGSHILFE FÜR DIE LÄNGE DER DECKENABHÄNGUNG BEI BODENEbenen DUSCHEN



### BERECHNUNG DER LÄNGE DER DECKENABHÄNGUNG:

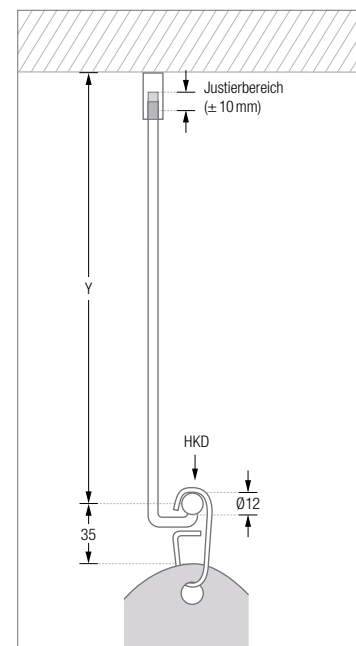
$$Y = X - 15 \text{ mm} - 2000 \text{ mm} - 35 \text{ mm}$$

Beispiel bei einer Raumhöhe von 2,45 m:

$$Y = 2450 \text{ mm} - 15 \text{ mm} - 2000 \text{ mm} - 35 \text{ mm}$$

$$Y = 400 \text{ mm}$$

- 2000 = Länge des Duschvorhangs
- X = Raumhöhe
- Y = Länge der Deckenabhängung
- 35 = Abstand zwischen Oberkante des Duschvorhangs und Mitte der Duschvorhangstange
- 15 = Empfohlener Abstand des Duschvorhangs zum Boden



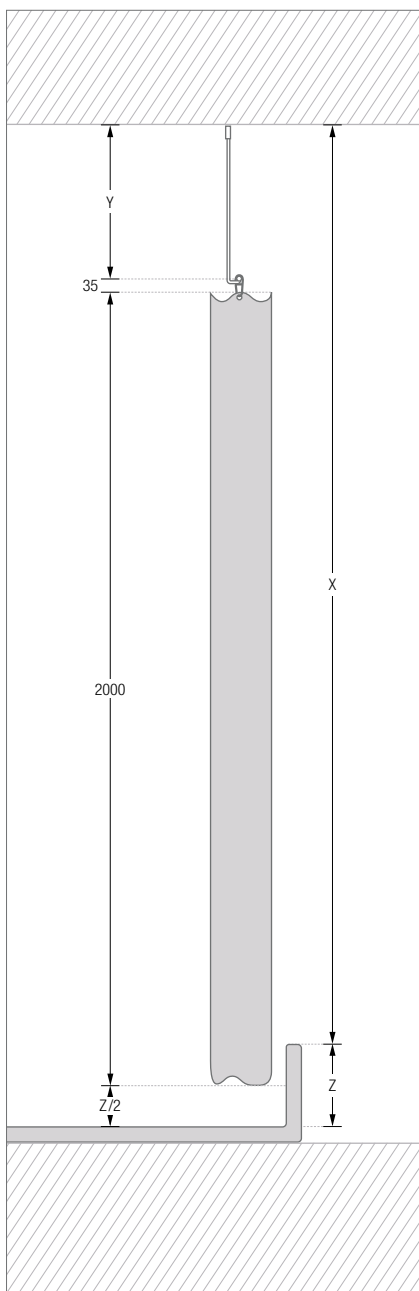
**▲ HINWEIS** Bei bodenebenen Duschen sollte sich die Duschvorhangstange bzw. der Duschvorhang idealerweise (ca. 5 cm) **innerhalb** der abgeschrägten Duschfläche befinden, damit das Wasser in der Schräge abtropfen kann. Nehmen Sie deshalb die Abmessung für die Raumhöhe X an dieser Stelle vor.

**▲ HINWEIS** Diese Planungshilfe bezieht sich auf eine Standard-Duschvorhanglänge von 2 m sowie auf Duschvorhangstangen in Ø 12 mm und die Verwendung unserer Durchschleuderhaken HKD.

**▲ HINWEIS** Bei unserer Standard-Deckenabhängung beträgt  $Y = 400 \text{ mm}$  (Justierbereich  $\pm 10 \text{ mm}$ ). Sollten Sie ein anderes Maß wünschen, fertigen wir gerne Ihre gewünschte Länge an.

Alternativ können Sie den/die Deckenträger selbst individuell einkürzen. Beispiel: Sollte  $Y = 350 \text{ mm}$  betragen, müssten Sie den/die Deckenträger um 50 mm einkürzen.

## PLANUNGSHILFE FÜR DIE LÄNGE DER DECKENABHÄNGUNG BEI DUSCHTASSEN



### BERECHNUNG DER LÄNGE DER DECKENABHÄNGUNG:

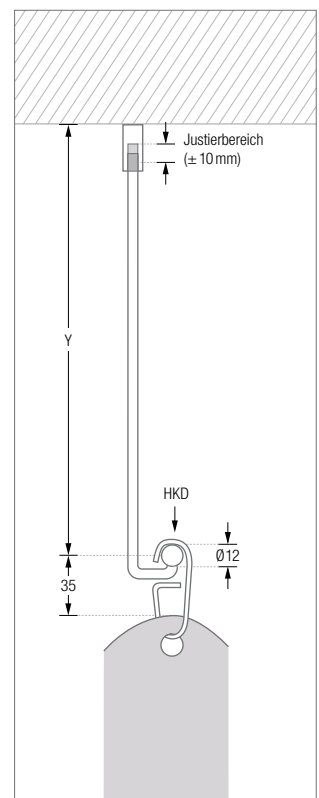
$$Y = X + (Z/2) - 2000 \text{ mm} - 35 \text{ mm}$$

Beispiel bei 2,33 m Abstand zwischen Duschtas-  
senoberkante und Decke und 20 cm Duschtas-  
sentiefe:

$$Y = 2335 \text{ mm} + (200 \text{ mm} / 2) - 2000 \text{ mm} - 35 \text{ mm}$$

$$Y = 400 \text{ mm}$$

- 2000 = Länge des Duschvorhangs
- X = Abstand zwischen Oberkante der Duschtasse und Decke
- Y = Länge der Deckenabhängung
- Z = Tiefe der Duschtasse (innen)
- Z/2 = Empfohlener Abstand des Duschvorhangs zum Boden der Duschtasse (innen)
- 35 = Abstand zwischen Duschvorhangoberkante und Duschvorhangstangenmitte



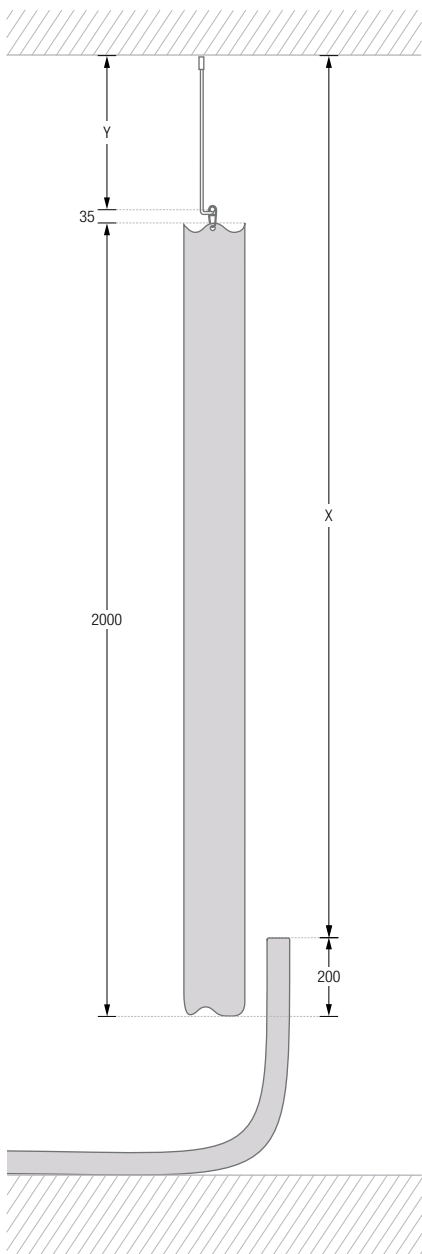
**▲ HINWEIS** Bitte beachten Sie, dass die Duschvorhangstange bzw. der Duschvorhang idealerweise **innerhalb** der Duschtasse hängt.

**▲ HINWEIS** Diese Planungshilfe bezieht sich auf eine Standard-Duschvorhanglänge von 2 m sowie auf Duschvorhangstangen in Ø 12 mm und die Verwendung unserer Durchschleuderringe HKD.

**▲ HINWEIS** Bei unserer Standard-Deckenabhängung beträgt Y = 400 mm (Justierbereich ± 10 mm). Sollten Sie ein anderes Maß wünschen, fertigen wir gerne Ihre gewünschte Länge an.

Alternativ können Sie den/die Deckenträger selbst individuell einkürzen. Beispiel: Sollte Y = 350 mm betragen, müssten Sie den/die Deckenträger um 50 mm einkürzen.

## PLANUNGSHILFE FÜR DIE LÄNGE DER DECKENABHÄNGUNG BEI BADEWANNEN



### BERECHNUNG DER LÄNGE DER DECKENABHÄNGUNG:

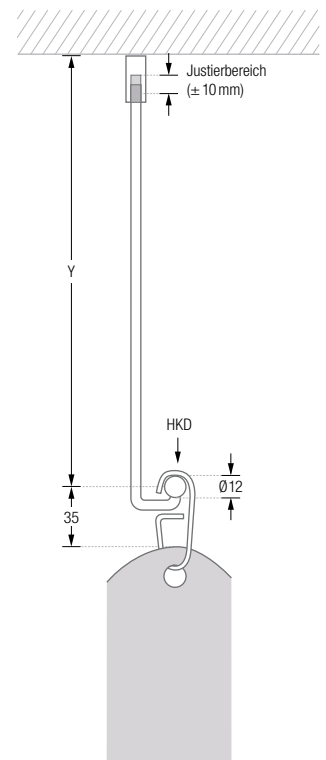
$$Y = X + 200 \text{ mm} - 2000 \text{ mm} - 35 \text{ mm}$$

Beispiel bei einem Abstand von 2,235 m zwischen Badewannenoberkante und Decke:

$$Y = 2235 \text{ mm} + 200 \text{ mm} - 2000 \text{ mm} - 35 \text{ mm}$$

$$Y = 400 \text{ mm}$$

- 2000 = Länge des Duschvorhangs
- X = Abstand zwischen Oberkante der Badewanne und Decke
- Y = Länge der Deckenabhangung
- 35 = Abstand zwischen Oberkante des Duschvorhangs und Mitte der Duschvorhangstange
- 200 = Empfohlener Überhang des Duschvorhangs in die Badewanne



**▲ HINWEIS** Bitte beachten Sie, dass die Duschvorhangstange bzw. der Duschvorhang idealerweise **innerhalb** der Badewanne hängt.

**▲ HINWEIS** Diese Planungshilfe bezieht sich auf eine Standard-Duschvorhangslänge von 2 m sowie auf Duschvorhangstangen in Ø 12 mm und die Verwendung unserer Durchschleuderhaken HKD.

**▲ HINWEIS** Bei unserer Standard-Deckenabhangung beträgt  $Y = 400 \text{ mm}$  (Justierbereich  $\pm 10 \text{ mm}$ ). Sollten Sie ein anderes Maß wünschen, fertigen wir gerne Ihre gewünschte Länge an.

Alternativ können Sie den/die Deckenträger selbst individuell einkürzen. Beispiel: Sollte  $Y = 350 \text{ mm}$  betragen, müssten Sie den/die Deckenträger um 50 mm einkürzen.

## EMPFOHLENE DUSCHVORHANG-BREITEN FÜR VIERTELKREIS-DUSCHVORHANGSTANGEN

Hier finden Sie unsere Empfehlungen für die Duschvorhang-Breiten zu Ihrer Viertelkreis-Duschvorhangstange.

Statt eines extrabreiten Duschvorhangs bietet sich für manche Situationen alternativ der Einsatz von zwei einzelnen Duschvorhängen an.

Sollten Sie Fragen haben, kontaktieren Sie uns bitte, wir beraten Sie gerne – per Telefon + 49 721 5307720 oder per E-Mail phos@phos.de.

DUSCHBEREICH Maße	DUSCHVORHANGSTANGE		DUSCHVORHANG-BREITE (HAKENANZAHL)	
	Maße	Artikelnummer	bei 1 Duschvorhang	bei 2 Duschvorhängen
80 x 80 cm	75 x 75 cm	DSB* -750	160 cm (12)	
85 x 85 cm	80 x 80 cm	DSB* -800	160 cm (12)	
90 x 90 cm	85 x 85 cm	DSB* -850	180 cm (14)	
95 x 95 cm	90 x 90 cm	DSB* -900	200 cm (14)	100 + 100 cm (8 + 8)
100 x 100 cm	95 x 95 cm	DSB* -950	210 cm (16)	120 + 100 cm (10 + 8)
105 x 105 cm	100 x 100 cm	DSB* -1000	220 cm (16)	120 + 100 cm (10 + 8)
110 x 110 cm	105 x 105 cm	DSB* -1050	230 cm (16)	120 + 120 cm (10 + 10)
115 x 115 cm	110 x 110 cm	DSB* -1100	240 cm (18)	120 + 120 cm (10 + 10)
120 x 120 cm	115 x 115 cm	DSB* -1150	250 cm (18)	140 + 120 cm (12 + 10)
125 x 125 cm	120 x 120 cm	DSB* -1200	260 cm (20)	140 + 120 cm (12 + 10)