

BIS Монтажные гайки нерж.

(M 29 10)

монтаж в профиле BIS RapidRail®



6511008

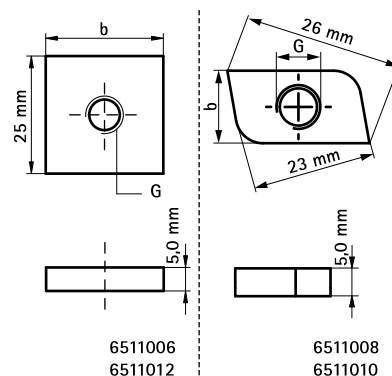


6511012

Свойства и преимущества

- форма гайки специально разработана для монтажного профиля; не проворачивается, упирается в стенки профиля и блокируется
- материал: нержавеющая сталь 1.4401 (AISI 316)

Арт. №	G	b (мм)	s (мм)	T _(макс.) (Nm)	Тип	Уп.мин	Уп.макс
6511008	M8	13,5	5,0	15,0	WM1, 15, 2	50	1 000
6511010	M10	14,0	5,0	15,0	WM1, 15, 2	50	1 000
6511012	M12	25,0	5,0	30,0	WM1, 15, 2	50	500



Комбинировать с

BIS RapidRail® Профили монтажные из нерж. стали
BIS RapidRail® Консоли стеновые из нерж. стали

Альтернативы

BIS RapidRail® Монтажные гайки нерж.