

Инструкция по эксплуатации

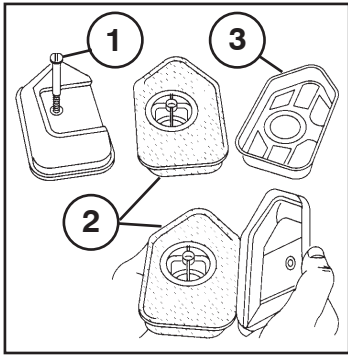
Газонокосилка Partner P53-550CMW

Цены на товар на сайте:

http://www.vseinstrumenti.ru/sadovaya_tehnika/gazonokosilki/benzinovyе/nesamohodnye/partner/p53-550cmw/

Отзывы и обсуждения товара на сайте:

http://www.vseinstrumenti.ru/sadovaya_tehnika/gazonokosilki/benzinovyе/nesamohodnye/partner/p53-550cmw/#tab-Responses



RU (1) ВИНТ
(2) ФИЛЬТР
(3) КОРПУС

EE (1) KRUVI
(2) FILTER
(3) KORPUS

LT (1) VARŽTAS
(2) FILTRAS
(3) KORPUSAS

LV (1) SKRŪVE
(2) FILTRS
(3) KORPUSS

BG (1) ВИНТ
(2) ФИЛТЪР
(3) КОРПУС

RO (1) SURUB
(2) FILTRU
(3) CARCASĂ

RU Чистка воздушного фильтра. Ослабьте винт, снимите крышку и снимите картридж фильтра. Промойте фильтр в керосине. Добавьте 2-3 полные столовые ложки масла и равномерно распределите его по фильтру.

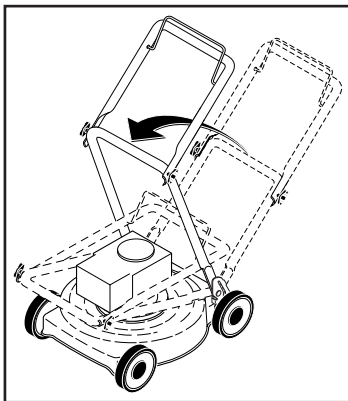
EE Õhufiltri puhastamine. Vabastage kruvi, eemaldage kate ja filtrikasett. Peske filtrit leiges pesuainelahuses, kuivatage ja niisutage ühtlaselt 2-3 teelusika täie mootoriõliga.

LT Atlaisvinti varžta, nuimti dangteli ir idimti filtro kasetč. Išvalyti filtrį įbale. 2-3 daugkūtais tepalo idtepkite filtrį.

LV Gaisa filtra tīrīšana. Atslābiniet skrūvi, noņemiet vāku un izņemiet filtra kaseti. Notīriet filtru ar petroleju. Pievienojiet 2-3 karotes eļļas un vienmērīgi nokļāijiet ar to filtru.

BG Почистване на въздушния филтър. Отвийте винта, свалете капака и извадете филтърния патрон. Почистете филтъра в керосин. Прибавете 2-3 лъжици масло и го разпределете равномерно по филтъра.

RO Desfaceți surubul, îndepărtați capacul și scoateți cartusul filtrului. Curățați filtrul cu petrol. Adăugați 2-3 linguri de ulei și ungeți filtrul peste tot în mod uniform.



RU **ОБЩАЯ ИНФОРМАЦИЯ**
Транспортировка
Снимите штекер провода свечи зажигания. Слейте топливо из бензобака. Перед транспортировкой на средствах общественного транспорта необходимо слить масло из двигателя и бензин.

EE **ÜLDINFO**
Transport
Eemaldage süüteküünla kaabel. Tühjendage bensiinipaak. Ühistranspordis transportides tuleb mootoriõli ja bensiini välja lasta.

LT **BENDROJI INFORMACIJA**
Transportavimas
Ajunkite uždegimo žvakę. Ištuštinkite degalį baką. Prieš transportuodami, nuleiskite variklio tepalą ir idleiskite benziną.

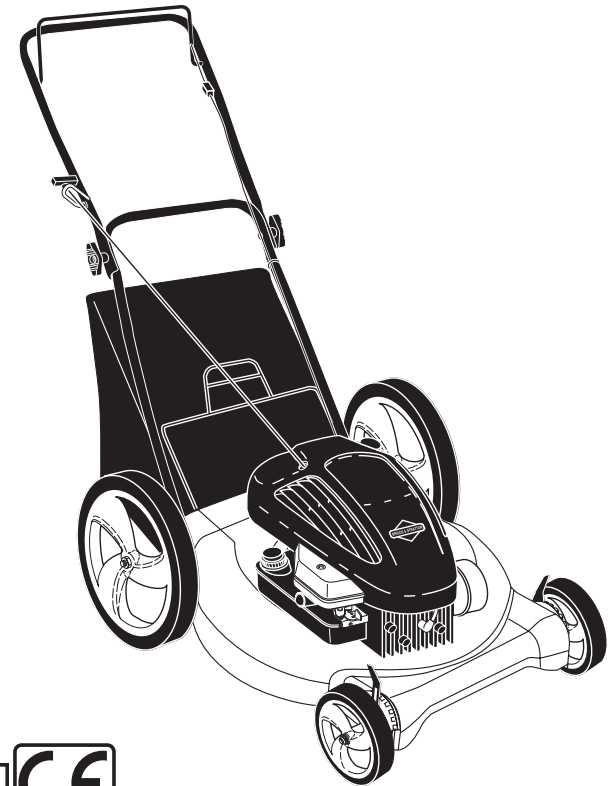
LV **VISPĀRĪGA INFORMĀCIJA**
Transportēšana
Noņemiet aizdedzes sveces pievadu. Iztukdojiet benzīna tvertni. Pirms transportēšanas, motora eļļa un benzīna tvertnes ir jāiztukdo.

BG **ОБЩА ИНФОРМАЦИЯ**
Транспорт
Свалете проводника на запалителната свещ. Изпразнете резервоара за бензин. Преди транспортиране по обществени пътища, отстранете маслото и бензина от двигателя.

RO **INFORMAȚII GENERALE**
Transportul
Debransați cablul bujiei. Goliiți rezervorul. La transportare în mijloace publice drenați uleiul și benzina.

PARTNER

P53-550CMW



Руководство по эксплуатации
Внимательно прочитайте эти инструкции. Вы должны знать и понимать их перед тем, как приступить к работе с машиной.

Kasutusjuhend
Enne selle masina kasutamist lugege palun juhised tähelepanelikult läbi ja veenduge, et saite neist aru.

Naudojimo instrukcija
Pradome atydžiai perskaityti šią naudojimo instrukciją ir, prieš naudojant árangrį, ásitikinkite, kad esate viskį supratę.

Lietošanas instrukcijas
Lūdzam uzmanīgi izlasīt šīs instrukcijas, lai jūs tās izprastu, pirms sākat lietot mašīnu.

Упътване за употреба
Моля, прочетете внимателно инструкциите и се убедете, че сте ги разбрали преди да започнете работа с машината.

Manual de utilizare
Înainte de utilizarea acestei mașini, vă rugăm să citiți cu atenție aceste instrucțiuni și să vă asigurați că le-ați înțeles.

(RU)	СОДЕРЖАНИЕ	СТРАНИЦА
	ПРАВИЛА ТЕХНИКИ БЕЗОПАСНОСТИ	3-8
	ТЕХНИЧЕСКИЕ ДАННЫЕ	9
	ОБЩЕЕ ПРЕДСТАВЛЕНИЕ	10
	СБОРКА	11-13
	РЕГУЛИРОВКИ	14
	ПУСК И ОСТАНОВ	15-16
	ЭКСПЛУАТАЦИЯ	16-17
	ТЕХОБСЛУЖИВАНИЕ	18-20
	ОБЩАЯ ИНФОРМАЦИЯ	20

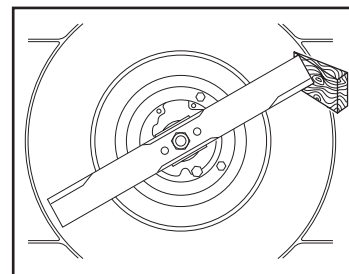
(EE)	SISUKORD	LK
	OHUTUSNÕUDED	3-8
	TEHNILISED ANDMED	9
	ÜLEVADE	10
	KOKKUPANEK	11-13
	REGULEERIMINE	14
	KÄIVITAMINE JA SEISKAMINE	15-16
	KASUTAMINE	16-17
	HOOLDUS	18-20
	ÜLDINFO	20

(LT)	TURINYS	PUSLAPIS
	SAUGUMO TAISYKLĖS	3-8
	TECHNINIAI DUOMENYS	9
	APŽVALGA	10
	MONTAŽAS	11-13
	REGULIAVIMAS	14
	PALEIDIMAS IR SUSTABDYMAS	15-16
	NAUDOJIMAS	16-17
	EKSPLOATACIJA	18-20
	BENDROJI INFORMACIJA	20

(LV)	SATURS	LPP
	DROŠĪBAS NOTEIKUMI	3-8
	TEHNISKĀ INFORMĀCIJA	9
	PĀRSKATS	10
	UZSTĀDĪĢANA	11-13
	NOREGULČĢANA	14
	IEDARBINĀĢANA UN APSTĀDĪNĀĢANA	15-16
	LIETOĢANA	16-17
	APKOPE	18-20
	VISPĀRĪĢA INFORMĀCIJA	20

(BG)	СЪДЪРЖАНИЕ	СТР
	УКАЗАНИЯ ЗА БЕЗОПАСНОСТ	3-8
	ТЕХНИЧЕСКИ ДАННИ	9
	ПРЕГЛЕД	10
	МОНТАЖ	11-13
	НАСТРОЙКИ	14
	ПУСКАНЕ И СПИРАНЕ	15-16
	ИЗПОЛЗВАНЕ НА КОСАЧКАТА	16-17
	ПОДДРЪЖКА	18-20
	ОБЩА ИНФОРМАЦИЯ	20

(RO)	CONȚINUT	PAG.
	REGULI DE SIGURANȚĂ	3-8
	DATE TEHNICE	9
	PREZENTARE SUMARĂ	10
	ASAMBLARE	11-13
	REGLAJE	14
	OPRIRE ȘI PORNIRE	15-16
	UTILIZARE	16-17
	ÎNTREȚINERE	18-20
	INFORMAȚII GENERALE	20



(RU) Ежегодно (по завершению сезона)
Проведите заточку и балансировку лезвий режущего блока. Удалите штекер провода свечи зажигания. Установка и снятие лезвий требует применения защитных перчаток. Отвинтите лезвие ножевого блока и отнесите его в мастерскую сервисного обслуживания для заточки и балансировки. При последующей сборке тщательно затяните винты.

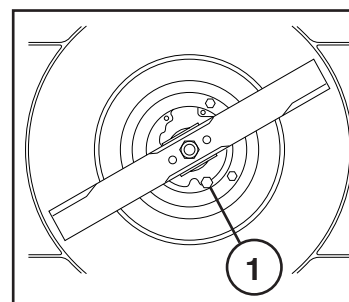
(EE) Kord aastas (pärast hooaja lõppu)
Lõiketera teritamise ja balansseerimise. Eemaldage süüteküünlakaabel. Tera paigaldades ja eemaldades kasutage kaitsekindaid. Kruvige lõiketera lahti ja viige see teritamiseks ja balanseerimiseks teenindusse. Uuesti kokku pannes keerake kruvid korralikult kinni.

(LT) Kiekvienais metais (po sezono pabaigos)
Ėlifuoti ir balansuoti pjaunantą admeną. Nuimkite uždegimo įvakes galvutę. Pritaikant ir nuimant admeną, naudokite apsaugines pirštines. Nusukti pjaunantą admeną ir atiduoti á serviso dirbtuve ilifavimui ir balansavimui. Surinkdami admeną, kruopščiai priveržkite varžtį.

(LV) Katru gadu (Pēc sezonas beigām)
Griedanas asmens asināšana un līdzsvarošana. Noņemiet aizdedzes svences pievadu. Lai uzstādītu vai noņemtu asmeni, nepieciešams lietot aizsargcimdus. Atskrūvējiet griedanas asmeni un aizvediet to uz apkopes darbnīcu asināšanai un līdzsvarošanai. Atkārtoti montējot ierīci, kārtīgi pievelciet skrūves.

(BG) Веднъж годишно (след приключване на сезона)
Заточване и балансиране на ножовете. Отстранете проводника на запалителната свещ. Поставете и изваждането на ножа да става само с предпазни ръкавици. Отвинтете ножа и го занесете в сервисна работилница. При монтирането затегнете здраво болтовете.

(RO) Anual (după terminarea sezonului)
Polizați și centrați lama de tăiere. Debransați bujia. Fixarea și scoaterea lamei impune folosirea mânușilor de protecție. Desurubați lama și duceți-o la un atelier de specialitate pentru polizare și echilibrare. La remontare strângeți bine surubul.



(RU) Проводите замену масла по завершению каждого сезона или каждые 25 часов работы. Удалите сливную пробку со дна двигателя и слейте масло. Залейте новое масло. Может применяться SAE 30.

(EE) Vahetage õli igal hooajal või pärast 25 töötundi. Laske mootor soojaks töötada ja eemaldage süüteküünlakaabel. Keerake õli väljalaskekork lahti ja laske õli välja. Valage sisse uus õli. Kasutada võib SAE 30.

(LT) Pakeiskite tepalį po katro sezono arba po 25 darbo valandų. Pašildykite variklį, nuimkite uždegimo įvakes galvutę. Nusukite drenažo dangtelį nuo variklio dugno ir nupilkite tepalį. Pripilkite dviejų tepalį. Galima naudoti SAE 30.

(LV) Nomainiet eļļu pēc katras sezonas vai pēc 25 maģinas darbināšanas stundām. Iedarbiniet motoru, lai tas sasiltu, un noņemiet aizdedzes svences pievadu. Izņemiet noteces aizbāzni no motora apakšcģas daģas un noteciniet eģģu. Ielejiet jaunu eģģu. Jūs varat lietot SAE 30.

(BG) Смяна на маслото веднъж годишно или след 25 работни часа. Оставете двигателя да поработи за да загрее, махнете проводника на запалителната свещ. Отстранете пробката от долната страна на двигателя и изпуснете маслото. Напълнете с ново масло. Може да се използва SAE 30.

(RO) Schimbați uleiul după fiecare sezon sau după 25 ore de funcționare. Lăsați motorul să funcționeze, opriți-l și debransați bujia. Scoateți busonul de golire aflat sub motor și drenați uleiul. Realimentați cu ulei. Se poate folosi SAE 30.

(RU) (1) ПРОБКА СЛИВА МАСЛА

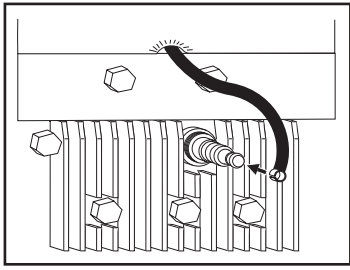
(EE) (1) ÕLI VÄLJALASKE KORK

(LT) (1) TERALO DRENAŽO DANGTELIS

(LV) (1) EĢģAS NOTECES AIZBĀZNIS

(BG) (1) ПРОБКА ЗА ИЗТОЧВАНЕ НА МАСЛОТО

(RO) (1) BUSON DE GOLIRE A ULEIULUI



RU Техобслуживание
Перед проведением ремонта, чистки или техобслуживания **всегда снимайте штекер провода свечи зажигания.** Каждые 5 часов работы подтягивайте винты и гайки. Проверьте уровень масла. Когда косилка повернута вверх, **свеча зажигания должна находиться в самой высокой ее точке.**

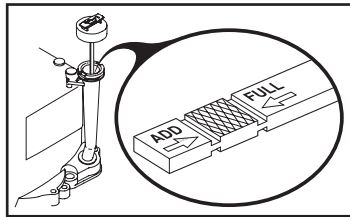
EE Hooldus
Emaldage alati süüteküünla kaabel enne remont-, puhastus- või hooldustööd. Kui masin on 5 tundi töötanud, pingutage kruvisid ja mutreid. Kontrollige õli. Kui niidukit kallutatakse, peab **süüteküünal** olema muruniidukil **kõige kõrgemas punktis.**

LT Eksploatacija
Visados nuimkite uždegimo įvakes galvutė prieš remontą, valymą arba prietūrf. Po 5 valandų darbo suvertkite varžtus ir veržles. **Patikrinkite tepalą.** Įvakes galvutė turi būti aukščiausioje padėtyje ant pjovėjo, kada tas yra pakreiptas.

LV Apkope
Vienmēr noņemiet aizdedzes sveces pievadu pirms remontdarbu veikšanas, tīrīšanas vai apkopes. Pēc 5 darbināšanas stundām pievelciet skrūves un uzgriežņus. Pārbaudiet eļļu. Aizdedzes svecei jābūt pādvēja augstākā punktā, kad tas ir pacels uz augšu.

BG Поддръжка
Винаги изваждайте проводника на запалителната свещ, преди да започнете работа по ремонт, почистване или поддръжка. След първите 5 работни часа затегнете всички болтове и гайки. Проверете нивото на маслото. Ако косачката бъде наклонена, **запалителната свещ** трябва да се намира **на най-високото място.**

RO Bujia
Înainte de reparații, curățare sau întreținere debransați bujia. După 5 ore de funcționare strângeți suruburile și piulițele. Când mașina este răsturnată bujia trebuie să se afle pe punctul cel mai înalt.



RU Периодически
Выключите двигатель и отвинтите измеритель уровня. Уровень должен находиться между "FULL" (ПОЛНЫЙ) и "ADD" (ДОБАВИТЬ). **ПРИМЕЧАНИЕ:** для того, чтобы измеритель уровня давал правильные показания, он должен быть полностью погружен. Избегайте заливки излишнего количества масла.

EE Korrapärase ajavahemike tagant
Seisake mootor ja keerake õlitaseme kontrollvarras välja. Õlitase peaks olema FULL ja ADD vahel. **MÄRKUS:** Õige õlitaseme kindlakstegemiseks tuleb kontrollvarras lõpuni sisse keerata. Ärge lisage liiga palju õli.

LT Reguliariai
Sustabdykite variklį ir atsukite matuoklį. Lygis turi būti tarp FULL ir ADD. **PASTABA:** matuokle turi būti įsukta iki apačios, kad parodytų tikrą tepalo lygį. Nepripilkite per daug tepalo.

LV Regulāri
Apstādiniet motoru un atskrūvējiet dziļuma mērtāju. Edžas līmenim ir jābūt starp FULL (Pilns) un ADD (Pieliet). **IEVĀROJĪET:** Dziļuma mērtājs ir jāskrūvē uz leju līdz pašam galam, lai iegūt pareizu edžas daudzuma mērijumu. Nelejiet tvertņā ar pārāk daudz edžas.

BG Редовно
Изключете двигателя и отвинтете маслоизмер-вателната пръчка. Нивото на маслото трябва да бъде между позициите FULL (пълно) и ADD (допълни). **ВНИМАНИЕ:** Маслоизмервателната пръчка трябва да бъде напълно завинтена додолу, за да показва точно нивото на маслото. Избягвайте да пълните прекалено много масло.

RO Cu regularitate
Opriți motorul și desurubați indicatorul de nivel. Nivelul trebuie să fie între FULL și ADD. **NOTĂ:** indicatorul de nivel trebuie înșurubat la maxim pentru a indica nivelul real al uleiului. Evitați alimentarea cu prea mult ulei.

RU Правила техники безопасности при эксплуатации самоходной ротационной газонокосилки
ВАЖНО: Режущие механизмы этой машины могут привести к ампутации верхних или нижних конечностей, а также вызвать выброс предметов на расстояние. Несоблюдение следующих инструкции по технике безопасности может привести к получению тяжелых телесных повреждений и смерти.

I. Обучение

- Внимательно прочитайте инструкции. Вы должны ознакомиться с органами управления и иметь представление о надлежащем использовании оборудования.
- Никогда не позволяйте детям или лицам, не знакомым с инструкциями, пользоваться газонокосилкой. Местные законодательные постановления могут ограничивать возраст оператора.
- Не подпускайте детей и домашних животных к работающей газонокосилке.
- Помните, что оператор или пользователь несут ответственность за вред или ущерб, нанесенные третьим лицам или их имуществу.
- Никогда не работайте с газонокосилкой с неисправными защитными приспособлениями или снятыми защитными устройствами, например, без дефлектора и/или травосборника.
- Не изменяйте регулировочных уставок двигателя и не превышайте допустимой скорости работы двигателя. Работа двигателя на слишком высокой скорости увеличивает риск получения травм.
- Перед тем, как приступить к запуску двигателя, выведите из сцепления все лезвия и муфты привода.
- Запустите двигатель или включите мотор соблюдая осторожность и в соответствии с инструкциями, уделив внимание тому, чтобы ваши ноги находились вдалеке от лезвий.

II. Подготовка

- При работе с газонокосилкой всегда носите прочную обувь и длинные брюки. Нельзя работать с оборудованием босиком или в открытых сандалиях.
- Тщательно проверьте участок работы и удалите все предметы, которые могут быть отброшены машиной на расстояние.
- ОСТОРОЖНО – Бензин** – это сильно горячая жидкость.
 - Храните топливо в специально предназначенных для этого емкостях.
 - Заправляйте топливом только на открытом воздухе и не курите при заправке.
 - Заливайте топливо при выключенном двигателе. Запрещается снимать крышку топливного бака и заливать топливо при работающем или при горячем двигателе.
 - В случае пролития бензина не запускайте двигатель: удалите машину с места пролития бензина и избегайте образования каких-либо источников воспламенения до тех пор, пока пары бензина не рассеются.
 - Прочно закрутите крышки всех топливных баков и емкостей.
- Замените неисправные глушители.
- Каждый раз перед использованием проводите визуальный осмотр на предмет повреждения или износа лезвий, болтов крепления лезвий и ножевого блока. Замените изношенные или поврежденные режущие лопасти и болты попарно в целях сохранения баланса.
- В случае машин с несколькими лезвиями будьте осторожны, т.к. вращение одного лезвия может вызвать вращение других лезвий.

III. Эксплуатация

- Не включайте двигатель в закрытом помещении, где возможно скопление опасного угарного газа.
- Косите только при дневном свете или при хорошем искусственном освещении.
- По возможности, избегайте косить при мокрой траве.
- На склонах всегда находите твердую опору для ног.
- Перемещайтесь в темпе шага, никогда не бегите.
- В случае ротационных машин на колесах косите вдоль поверхности склона, никогда вверх и вниз.
- Будьте особо осторожны, если Вы меняете направление движения на склоне.
- Не косите на слишком крутых склонах.
- Будьте особо осторожны, если Вы поворачиваете косилку или подвигаете ее к себе.
- Остановите лезвия, если газонокосилка наклонена для транспортировки по участку без наличия травы или при перемещении из скашиваемым зонам и обратно.
- Никогда не помещайте рук или ног рядом или под вращающимися частями. Разгрузочное отверстие должно быть всегда свободно.
- Никогда не поднимайте и не транспортируйте газонокосилку при работающем двигателе.
- Остановите двигатель и отсоедините штекер провода свечи зажигания:
 - при удалении закупок или прочистке желоба;
 - перед проверкой, чисткой или обслуживанием газонокосилки;
 - после соударения с посторонним предметом. Проверьте газонокосилку на предмет повреждений и проведите ремонт перед тем, как включать и эксплуатировать газонокосилку;
 - если газонокосилка начинает необычно вибрировать (немедленно проверьте).
- Остановите двигатель:
 - каждый раз, когда вы оставляете газонокосилку без присмотра;
 - перед заправкой топливом.
- При выключении двигателя необходимо уменьшить регулировку дросселя и, если двигатель оснащен отсечным клапаном, выключить подачу топлива по завершению работы газонокосилки.
- При использовании заднего сидения перемещайтесь медленно.

IV. Техобслуживание и хранение

- Все гайки, болты и винты должны быть надежно затянуты для обеспечения безопасных условий работы оборудования.
- Запрещается хранить оборудование с бензином в баке в помещении, где газы могут достичь открытого пламени или искр.
- Дождитесь охлаждения двигателя перед тем, как помещать на хранение в любое закрытое помещение.
- С целью исключения возгорания держите двигатель, глушитель, батарейный отсек и место хранения бензина свободными от травы, листьев или излишнего количества смазочных материалов.
- Периодически проверяйте травосборник на предмет износа или порчи.
- В целях обеспечения безопасности проводите замену изношенных или поврежденных частей.
- Если необходимо слить топливо из топливного бака, проводите эту операцию на открытом воздухе.



Ohutusnõuded töötamisel inimese poolt juhitud rootor-muruniidukiga

TÄHTIS: Antud lõikemasin võib põhjustada käte ja jalgade amputeerimist ning esemed võivad sellest hooga eemale paiskuda. Allpooltoodud ohutusnõuete eiramine võib põhjustada tõsiseid vigastusi või surma.

I Üldist

- Lugege juhised tähelepanelikult läbi. Tutvuge juhtelementidega ning varustuse õige kasutamisega.
- Ärge lubage kunagi kasutada muruniidukit lastel või isikutel, kes ei tunne kasutusjuhiseid. Kohalike määrustega võidakse reguleerida kasutaja vanust.
- Ärge kunagi niitke, kui läheduses on kõrvalisi isikuid, eriti lapsi ja lemmikloomi.
- Pidage meeles, et inimene, kes niidukiga töötab, vastutab teistele inimestele põhjustatud õnnetuste või õnnetusohu või vara kahjustamise eest.

II Ettevalmistus

- Niitmise ajal kandke alati tugevaid jalanõusid ja pikki pükse. Ärge töötage niidukiga paljajalu ega lahtistes sandaalides.
- Enne niiduki kasutamist kontrollige põhjalikult tööpiirkonda ja eemaldage kõik esemed, mis võivad niidukit saadud lõigst õhku paiskuda.
- ETTEVAATUST – bensiin on väga tuleohtlik.
 - Hoidke bensiini ainult selleks ettenähtud anumates.
 - Tankige ainult vabas õhus ning ärge suitsetage seda tehes.
- Lisage bensiini enne mootori käivitamist. Ärge kunagi eemaldage kütusepaagi korki ega lisage kütust, kui mootor töötab või on kuum.
 - Kui bensiini läks maha, ärge proovige mootorit käivitada, vaid viige niiduk antud piirkonnast eemale ja vältige sädemete tekitamist, kuni bensiinaurud on hajunud.
 - Sulgege kõigi paakide korgid korralikult.
- Asendage vigased summutid.
- Enne kasutamist kontrollige alati visuaalselt, et lõiketerad, tera poldid ja lõikeagregaat ei oleks kulunud või vigastatud. Asendage kulunud või vigastatud terad ja poldid, et säilitada tasakaalu.
- Mitme teraga niiduki korral olge ettevaatlik, sest ühe tera pöörlemine võib põhjustada teiste terade pöörlemist.

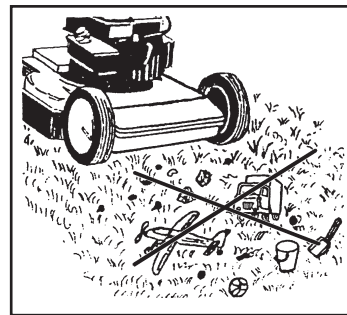
III Töötamine

- Ärge laske mootoril töötada kinnises ruumis, kus võivad koguneda ohtlikud vingugaasi aurud.
- Niitke ainult päevavalguses või hea kunstliku valgusega.
- Võimaluse korral vältige töötamist, kui muru on märg.
- Kallakutel töötades jälgige tasakaalu.
- Kõndige, ärge kunagi jookske.
- Kasutades ratastega rootormasinat, niitke piki kallakuid, mitte üles-alla.
- Kallakutel suunda muutes olge äärmiselt ettevaatlik.
- Ärge niitke liiga järskudel kallakutel.
- Olge äärmiselt ettevaatlik, kui pöörate niidukit ümber või enda poole.

- Peatage tera, kui niidukit on vaja kallutada, et ületada piirkondi, mida ei kata muru, või transportida niidukit niitmist vajavale alale ja sealt ära.
- Ärge kunagi kasutage muruniidukit vigastatud kaitseseadmeteta või ilma ohutusvahenditeta, nt kui deflektor ja/või murukoguja ei ole paigal.
- Ärge muutke mootori regulaatori seadeid ega koormake mootorit üle. Kui mootor töötab liiga kiiresti, võib suurendada oht, et inimesed saavad vigastada.
- Enne mootori käivitamist vabastage kõik terad ja käiguhoovad.
- Käivitage või lülitage mootor sisse ettevaatlikult vastavalt juhenditele ja jälgides, et jalad oleksid lõiketerast eemal.
- Ärge kallutage muruniidukit käivitamisel või mootori sisselülitamisel, välja arvatud juhul, kui muruniidukit on vaja käivitamiseks kallutada. Sel juhul kallutage ainult nii palju, kui tõesti vajalik ja tõstke ainult seda osa, mis on teist eemal.
- Mootorit käivitades ärge seiske väljaviske ava ees.
- Käsi või jalgu ei tohi asetada pöörlevate osade lähedale või alla. Kogu töötamise aja olge eemal väljalaskeavadest.
- Ärge kunagi tõstke ega kandke töötava mootoriga muruniidukit.
- Seisake mootor ja ühendage lahti süüteküünal:
 - enne takistuste puhastamist või väljaviskeava ummistuste kõrvaldamist;
 - enne muruniiduki kontrollimist, puhastamist või parandamist;
 - pärast kõrvalise esemega kokkupuutumist. Kontrollige muruniiduki kahjustusi ja kõrvaldage need enne taaskäivitamist ja muruniidukiga töötamist;
 - kui muruniiduk hakkab liigselt vibreerima (kontrollige viivitamatult).
- Seisake mootor:
 - kui te lahkute muruniiduki juurest;
 - enne bensiini lisamist.
- Vähendage gaasikangi seadet mootori seiskamisel ning kui mootor on varustatud seiskumisventiiliga, keerake kütus kinni pärast niitmise lõppu.
- Madala niite korral töötage aeglaselt.

IV Hooldus ja hoiustamine

- Keerake kõik mutrid, poldid ja kruvid korralikult kinni, et niidukiga töötamine oleks ohutu.
- Ärge kunagi hoiustage niidukit, mille kütusepaagis on bensiini, hoones, kus bensiinaurud võivad kokku puutuda lahtise tule või sädemetega.
- Laske mootoril jahtuda enne niiduki hoiustamist kinnises ruumis.
- Tuleohutuse vähendamiseks hoidke mootor, summuti, aku ja bensiinipaak puhtad murust, lehtedest või liigsest õlist.
- Kontrollige tihti, et murukoguja ei oleks kulunud ega vananenud.
- Asendage kulunud või vigastatud osad.
- Kütusepaaki tuleb tühjendada vabas õhus.



Перед кошением следует удалить с газона ветки, игрушки и камни и другие посторонние предметы.



Enne niitmist tuleks murult eemaldada kõrvalised objektid nagu: puuoksad, kivid ja mänguasjad.



Prieš pradant pjautą, nurinkite nuo vejų visus daiktus, tokius kaip medžių šakos, akmenis.



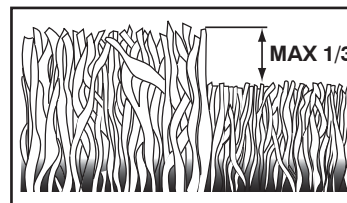
Pirms pāudaņas no zāliena ir jānovāc tādi priekšmeti kā zari, rotādlīetas un akmeņi.



Преди да започнете косенето, от тревната площ трябва да се отстранят предмети като клони, играчки, камъни и пр.



Înainte de tunderea ierbiilor îndepărtați din zonă toate obiectele cum ar fi crengi, jucării și pietre.



Косите газон два раза в неделю во время самых активных периодов роста. Не следует скашивать более чем 1/3 от длины травы, особенно, в засушливые периоды. В первый раз установите большую высоту скашивания. Проверьте результат и затем отрегулируйте высоту скашивания подходящим образом.



Kiire kasvu perioodil niitke muru kaks korda nädalas. Ärge kunagi lõigake rohkem kui 1/3 muru pikkusest, eriti mitte kuival perioodil. Esimest korda niites kasutage suurt lõikekõrgust. Kontrollige tulemust ja reguleerige välja soovitud lõikekõrgust. Niitke aeglaselt või väga pika rohu puhul kaks korda.



Pjaukite veją du kartus á savaitę tolés augimo periodá. Niekados nepjaukite daugiau kaip 1/3 tolés augdžio, ypač sausose metá laikotarpiose. Pirmą kartą pjauçant, nureguliuokite didesnę pjovimo aukštá. Aptûrëkite rezultátá ir nuleiskite pjovëjį iki pageidaujamo aukdžio. Pjaukite lëtai ar pjaukite tolc du kartus, jeigu ji yra labai didelë.



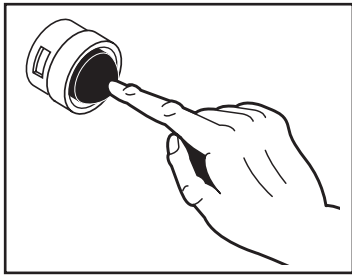
Zāles aktivās augšanas periodā pāaujiet zālienu divas reizes nedēļā. Nekad negrieziet vairāk nekā 1/3 no zāles kopējā garuma, it īpaši sausuma periodos. Pirmo reizi pāaujiet ar augstu griešanas iestatījumu. Pārbaudiet rezultātu un nolaidiet pāāvju līdz vālamajam līmenim. Pāaujiet lānām vai arī pāaujiet zāli divas reizes, ja tā ir ļoti gara.



Косете тревата два пъти седмично по време на най-активните периоди на растеж. Никога не косете повече от 1/3 от височината на тревата, особено по време на сухи периоди. При косене за пръв път изберете по-голяма височина на косене. Проверете резултата и намалете височината на косене до желаното ниво. Косете бавно или косете на два пъти, когато тревата е много висока.



În perioada cea mai activă de creștere a ierbiilor tundeți iarba de două ori pe săptămână. În perioadele secetoase nu tundeți niciodată mai mult de 1/3 din lungimea ierbiilor. Prima dată faceți o încercare cu înălțimea de tăiere reglată la maxim. După verificarea rezultatului puteți regla înălțimea de tăiere după dorință. Nu avansați repede și tundeți iarba de două ori, dacă aceasta este prea lungă.



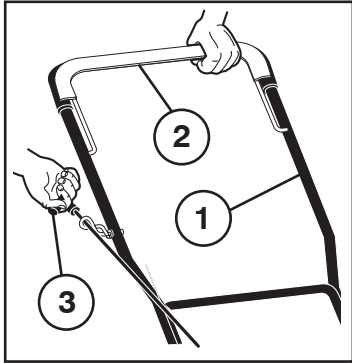
BG

Пускане и спиране

Поставете косачката на равна повърхност. Забележка: не върху чакъл или нещо подобно. Напълнете резервоара с чист бензин (не използвайте смес от бензини и масло). Можете да използвате както безоловен, така и оловен бензин. **Не наливайте бензин, докато работи двигателят.**

- За да пуснете студен двигател, натиснете горивната помпа (3) пъти, преди да се опитате да пуснете двигателя. Натискайте силно. Тази стъпка обикновено не е нужна, когато пускате двигателят, който преди това е работил няколко минути.
- Дръжте спирачната вилка натисната към дръжката на косачката и бързо дръпнете дръжката за пускане на двигателя. Не отпускате пусковото въже, а го оставете бавно да се навие нагоре.
- За да спрете двигателя, отпуснете спирачната вилка.

ЗАБЕЛЕЖКА: При по-студено време стъпките за стартиране чрез горивната помпа евентуално трябва да се повторят. При по-топло време при много силно задействане на горивната помпа двигателят може да се препълни, вследствие на което няма да се задейства. Ако двигателят се препълни, изчакайте няколко минути преди да опитате отново да го пуснете и НЕ повтаряйте стъпките за горивната помпа.



RO

Oprire si pornire

Asezați mașina pe o suprafață plană. Notă: nu pe prundis sau ceva similar. Alimentați rezervorul cu benzină fără ulei. Pot fi folosite atât benzina cu plumb, cât și benzina fără plumb. Nu alimentați în timpul funcționării motorului.

- Pentru a porni motorul la rece apăsați mai înainte dispozitivul de amorsare. Apăsați ușor. Această manevră nu este necesară dacă porniți motorul după o funcționare de câteva minute.
- Țineți cu mâna furca frânei motorului și trageți de cordonul demarorului. Nu lăsați cordonul să sară înapoi.
- Pentru a "OPRI" motorul lăsați furca frânei motorului.

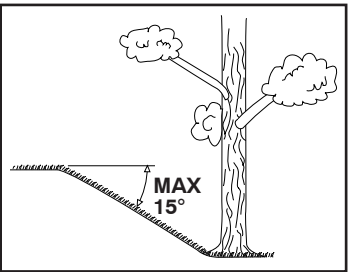
NOTĂ: pe vreme friguroasă poate că va trebui să acționați de mai multe ori asupra dispozitivului de amorsare. Pe vreme călduroasă acționarea în repetate rânduri asupra dispozitivului de amorsare poate cauza înăbușirea motorului și motorul nu va porni. Dacă înecați motorul așteptați câteva minute și încetați de a mai acționa asupra dispozitivului de amorsare.

BG

- (1) ГОРНА ДРЪЖКА
- (2) СПИРАЧНА ВИЛКА
- (3) ДРЪЖКА ЗА ПУСКАНЕ

RO

- (1) MĂNERUL SUPERIOR
- (2) FURCA FRĂNEI
- (3) MĂNERUL DEMARORULUI



RU

Эксплуатация

Косилку следует использовать только при наклоне склонов не более 15°.

EE

Kasutamine

Vältige muruniiduki kasutamist pindadel, mille kalle on suurem kui 15°, et tagada piisav mootori õlitamine.

LT

Naudojimas

Nenaudokite pjovėjį ant šėmės, kurios nolydis didesnis kaip 15°. Tai gali sutrikdyti variklio tepimį tepalu.

LV

Lietošana

Pdāvčju nevajadzčtu lietot uz laukuma, kura slīpums pārsniedz 15°. Tas var izraisīt dzinča eļļošanas problēmas.

BG

Използване на косачката

Косачката да не се използва на терен, който има наклон повече от 15°. В противен случай могат да възникнат проблеми със смазването на двигателя.

RO

Utilizare

Masina de tuns iarbă nu trebuie folosită pe terenuri având unghiul pantei mai mare de 15°. În caz contrar ar putea apărea probleme de lubrifiere a motorului.

LT

Saugaus darbo praktika pėsčiojo vairavimo rotacijos žoliapjovėms.

SVARBU: Ši pjovimo mašina gali amputuoti rankas ir kojas ir sviesti užkliudytus daiktus. Sekančiai saugumo taisykliai nesilaikymas gali rimtai sužaloti arba sukelti mirtį.

I. Apmokymas

- Atydžiai perskaitykite dīr instrukcij. Ąsidėmėkite apie valdymr ir teisingr ārangos naudojimr.
- Niekada neleiskite naudoti žoliapjovė vaikams arba žmonėms, kurie nėra susipažinę su naudojimosi instrukcijomis. Vietiniai valdžios organai gali apriboti operatoriaus atžimr.
- Niekada nepjaukite kol Ąalia yra žmonės, yapč vaikai arba gyvūnai.
- Atsiminkite, kad operatorius arba vartotojas yra atsakingi uę nelaimingus atsitikimus arba pavojr, kas grėsia kitiems žmonėms arba jė turtui.

II. Paruošimas

- Pjaudami visuomet dėvėkite tvirtr neslystančias padais avalynę ir ilgas kelnes. Nedirbkite su ārangu būdami basomis kojomis arba avėdami atvirr avalynę.
- Kaip reikiant patikrinkite plotą, kur naudosite ārangą, ir pađalinkite visus daiktus, kuriuos žoliapjovė gali uękliudyti ir nusviesti.
- ĄSPĖJIMAS – benzinas yra greitai uęsiliepsnojantis skystis.
 - Laikykite degalus specialiai tam skirtuose rezervuaruose.
 - Pilkite degalus (benzinr) ā bakr tiktai po atviru dangumi ir tuo metu jokiu būdu nerūkykite.
 - Pilkite degalus priedr variklio uędemimr. Niekada neuimkite degalr bako dangtā arba nepilkite benzinr kai variklis dirba arba kol variklis yra uękaitęs.
 - Jeigu benzinas išsilieja, nemėginkite uęvesti varikli, bet pergabenkite mechanizmr toliau nuo išsiliejimo vietos ir pasistenkite idvengtū uęsidegimo pavojaus kol benzino garai išsisklaidys.
 - Atsargiai keiskite visus degalr bakeliūr ir konteineriūr dangčius.
- Pakeiskite sugedusius dulstintuvus.
- Priedr naudojimr visada vizualiai patikrinkite, ar admenys, admenr varžtai ir pjaustytuvo montaęo detalės nėra nudilusios arba sugadintos. Pakeiskite nudilusias arba sugadintas detales ir varžtus, kad mechanizmas idlaikyt r pusiausvirr.
- Naudojantis daugiaadmeniu mechanizmu, elkitės atsargiai, nes sukant vienr admenā gali sukstis ir visi kiti.

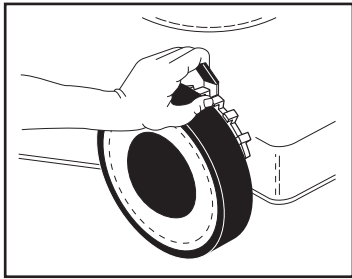
III. Naudojimas

- Nepaleiskite variklā uędaroje patalpoje, kur gali susikaupti pavojingi anglies monoksido garai.
- Pjaukite tiktai dienos dviuose arba prie geros dirbtinės šviesos.
- Venkite, kur āmanoma, naudoti ārangą drėgnai žolei pjauti.
- Būkite atsargūs apipjaudami Ąlaitus.
- Eikite, niekada nebėkite.
- Naudojantis rotoriniu mechanizmu ant tekiniūr, pjaukite skersai Ąlaitr, ne stačiai aukštyn žemyn.
- Elkitės labai atsargiai, kada keičiate kryptā dirbdami ant Ąlaitr.
- Nepjaukite per daug stačius Ąlaitus.
- Elkitės labai atsargiai, kada žoliapjovė pasukate, apsukate atgal arba traukiate link savės.

- Sustabdykite admenā, jeigu žoliapjovė reikia pakreipti transportuojant ne per tōlę, arba transportuojat žoliapjovė ā kitr numatyt r nupjauti plotr.
- Niekada nedirbkite su žoliapjove, kuriai sugedę saugumo ārenginiai, arba be uędėt r saugumo ātaisr, pavyzdžiui, nukreipėjui ir/arba tōlės surinktuvui.
- Nekeiskite savavališkai variklio gamyklos reguliavimr ir nedidinkite variklio apsuku skaičir. Naudojant variklā perdaug dideliu greičiu, gali padidėti susižalojimo mechanizmu rizika.
- Priedr pareiđiant variklā atlaisvinkite visus tvirtinamuosius varžtus, kurie buvo prisukti transportuojant ārangr.
- Uęveskite variklā arba ājunkite motorr atsargiai pagal instrukcijr, stovėdami saugiu atstumu nuo admenr.
- Nepakreipkite žoliapjovė uęvedant variklā arba ājungiant motorr, idškyrus atvejus, kada žoliapjovė turi būti pakreipta priedr paleidimr. Ąiuo atveju nepakreipkite daugiau negu reikalinga ir pakelkite tiktai tr dalā, kuri randasi toliau nuo operatoriaus.
- Neuęveskite varikli stovėdami priedais idmetimo vamzdā.
- Laikykitės saugiu atstumu nuo rotuojančir detaliūr, saugokite Rankas ir kojas. Nuolat sekite, kad idmetimo vamzdtio anga būtr atvira.
- Niekada nekelkite arba nenedkite žoliapjovė kol dirba variklis.
- Idjunkite variklā ar atjunkite uędegimo tvakūr laidrđiais atvejais:
 - priedr idvalant mechanizm r arba duj r idmetimo ang r;
 - priedr patikrinant, išvalant arba dirbant su žoliapjove;
 - ātraukus svetimkūnius arba uękliudytus daiktus. Patikrinkite žoliapjovė, ar nėra sugadintas admuo bei kitos dalys, - idtaisykite priedr id naujo paleiđiant ir naudojant žoliapjovė;
 - žoliapjovei pradėjus nenormaliai vibruoti (patikrinkite nedelsiant).
- Sustabdykite variklā:
 - kada paliekate žoliapjovė arba baigiate darbr;
 - priedr degalr āpylimr.
- Sumažinkite droselio padėtā kol variklis idsjungtas ir, jeigu variklis yra su idsjungimo voętuvu, uęskute degalus baigę pjovimo darbus.
- Nesukbėkite stumdami dirbančir Ąienapjovė.

IV. Eksploatacija ir laikymas

- Laikykite visas varžtes ir varžtus prisuktus ir āsitikinę, kad visa ārangą yra saugioje darbinėje padėtyje.
- Niekados nelaikykite uędaroje patalpoje ārangr su benzinu bake, nes benzino garai gali uęsiliepsnoti nuo atvirs liepsnos arba kibirkšties.
- Leiskite varikliui pravėsti ir tiktai tada padėkite uędaroje patalpoje.
- Kad idvengtumėte gaisro pavojaus, laikykite variklā, dulstintuvr, bateriju skyrir bei benzino laikymo viet r dvarias, neuęterđtas žole bei tepalais.
- Datnai tikrinkite tōlės surinkėjr, ar nėra nudilęs arba susidėvėjes.
- Pakeiskite nudėvėtas ir sugadintas dalis.
- Jeigu reikia idtuđtinti ar idvalyti degalr bakr, darykite tai tiktai po atviru dangumi.



RU

Регулировка

Косилка может регулироваться для различной высоты резки. Отрегулируйте на нужный уровень кошения с помощью рычага на каждом колесе. Перемещая рычаг к колесу, установите уровень кошения.

EE

Reguleerimine

Niidukit on võimalik reguleerida erinevatele lõikekõrgustele. Reguleerige niiduk soovitud kõrgusele iga ratta juures oleva hoova abil. Liigutage hoova ratta suunas ja valige sobiv lõikekõrgus. Kõik rattad peavad olema samal kõrgusel, vastasel korral on tulemuseks ebaühtlane lõikus.

LT

Reguliavimas

Pjovėjui galima nustatyti skirtingus pjovimo augdčius. Reguliukite pageidaujant augdčią su jungikliu, esančiu prie kiekvieno rato. Visi ratai turi būti vienodame augdčtyje, kitaip gausis nelygus pjovimas.

LV

Regulācija

Pdāvncjam var uzdot datdus griedanas līmeņus. Noregulciet vclamo griedanas līmeni, izmantojot kloii pie katra no riteņiem. Pastumiet kloii uz riteņa pusi un uzdodiet griedanas līmeni. Visiem riteņiem ir jābūt vienā un tajā pašā augstumā, pretcā gadījumā zāle būs nopdauta nevienmrcīgi.

BG

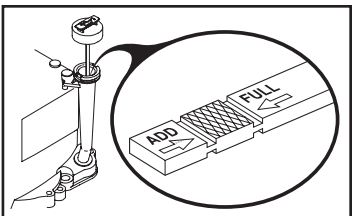
Настройка

Косачката може да се настрои на различна височина на косене. Настройте желаната височина на косене с лоста на всяко колело. Натиснете лоста към колелото и настройте височината на косене. Всички колела трябва да са монтирани на еднаква височина; в противен случай се получава неравномерно косене.

RO

Ajustare

Înălțimea masinii de tuns iarbă poate fi ajustată la diferite nivele. Ajustați înălțimea dorită de tăiere prin acționarea brațului fiecărei roți. Miscați brațul către roată și reglați înălțimea de tăiere. Toate roțile trebuie să fie la aceași înălțime, în caz contrar va rezulta o tăiere neuniformă.



RU

Заправка маслом

Залейте в двигатель машинное масло. Можете использовать SAE30 (Прочитайте также прилагаемое руководство по эксплуатации двигателя).

EE

Mootorisse õli lisamine

Valage õli mootori karterisse. Kasutage õli SAE 30. (Tutvuge ka juuresoleva mootori kasutusjuhendiga.)

LT

Tepalo ápylimas

Ipiikite i variklá variklio tepalf. Galima naudoti SAE30d (Perskaitykite pridet' variklio naudojimo instrukcijas).

LV

Ed'das ieliedana

Ieliet dzincjā motorā ed'du. Varat lietot SAE30. (Izlasiet arī pievienotās motoru ekspluatācijas instrukcijas.)

BG

Пълнене на масло

Налейте масло в двигателя. Може да се използва SAE30. (Прочетете и приложеното уптване за експлоатация на двигателя.)

RO

Alimentarea cu ulei

Alimentați motorul cu ulei de motor. Se poate folosi ulei SAE 30 (citiți de asemenea instrucțiunile referitoare la operarea motorului).

BG

Указания за безопасност при работа с роторна косачка

Важно: Тази машина за косене на трева може да отреже ръка или крак, или да среже попаднал в нея предмет. Неспазването на следните указания за безопасност може да доведе до наранявания дори и до смърт.

I. Указания за работа

- Прочетете внимателно следните уптвания за работа. Запознайте се с управлението и правилното използване на съоръжението.
- Никога не допускате контакт с косачката на деца или лица, които не са запознати с указанията. Местните разпоредби могат да поставят ограничение за възрастта на опе-ратора.
- Никога не косете в близост до хора и особено до деца и домашни животни.
- Имайте предвид, че лицето, което управлява косачката, носи отговорност за нещастните случаи и опасността, застрашаваща други хо-ра или имуществото им.

II. Подготовка за работа

- По време на работа с косачката винаги носете подходящи обувки и дълги панталони. Не работете боси или обути с отворени сандали.
- Внимателно проверете мястото, където ще се използва съоръжението, и отстранете всички предмети, които могат да бъдат увлечени от машината.
- **ВНИМАНИЕ** – Бензинът е силно запалително вещество.
 - Горивото да се съхранява в специално предназначени за тази цел контейнери.
 - Наливането на гориво да се извършва само на открито, като при това не трябва да се пуши.
 - Наливайте гориво само при предварително изключен двигател. Никога на сваляйте капака на цистерната и не наливайте гориво при работещ или още топъл двигател.
 - В случай, че се излее навън бензин, никога не првете опит да включите двигателя, а изтеглете машината извън мястото на разлива като избягвате каквито и да е източници на запалване
 - до разнасянето на бензиновите пари.
 - Затворете грижливо всички капаци на цистер-ната или контейнера.
- Неизправните шумозаглушители да се под-менят с нови.
- Преди употреба на косачката да се провери визуално дали ножовете, винтовете на ножо-вете или комплектното режещо устройство не са износени или повредени. Подменете изно-сените или повредени ножове и винтовете – за запазване на равновесието.
- При машините с повече ножове обърнете особено внимание на изправността им, тъй като при въртенето всеки от ножовете може да повреди останалите.

III. Начин на работа

- Не пускайте машината да работи в затво-рено пространство, където може да се получи натрупване на опасния газ въглероден моно-ксид.
- Косете само на дневна светлина или при силно изкуствено осветление.
- Избягвайте да косите мокра трева, ако това не е непременно необходимо.
- Постарайте се по време на работа да имате винаги стабилна опора.
- Ходете нормално, никога не тичайте.
- При роторните машини на колела, при ко-сене, се движете винаги напречно на на-клона; никога нагоре или надолу.
- Необходимо е изключително внимание при промяна на посоката на движение по наклон.
- Не косете при прекалено стръмен наклон на терена.
- Необходимо е особено внимание, когато обръщате или теглите косачката към себе си.

- Спрете движението на ножовете, когато косачката трябва да бъде наклонена за пренасянето ѝ през нетревни площи, както и при придвижването ѝ от едно място на косене към друго.
- Никога не работете с косачка с неизправни защитни приспособления или без предпазни устройства, например предпазен капак и/или кошове за трева.
- Не променяйте настройките на регулатора на двигателя и не го ускорявайте прекалено. При работа с висока скорост на двигателя се повишава рискът от нараняване.
- Разблокирайте всички ножове и улеи, преди включването на двигателя.
- Внимателно пуснете машината или включете двигателя съгласно уптванията, при което кракът Ви трябва да бъде възможно най-далече от ножа.
- Не наклонявайте косачката при пускането на машината или включването на двигателя, освен ако това е необходимо за започване на работа. В такъв случай не наклоняйте косачката повече от абсолютното необхо-димото и повдигнете само тази ѝ част, която е отдалечена от лицето, което я управлява.
- Не пускайте машината да работи, докато стоите отпред на улея за излизане на тревата.
- Не поставяйте ръка или крака си в близост или под въртящите се части. През цялото време стойте настрана от отвора за извър-ляне на тревата.
- Никога не бива да повдигате или носите ко-сачката при включен двигател.
- Спрете машината и откачете проводника към запалителната свещ:
 - преди почистване на отвора от задр-ъстване;
 - преди проверка, почистване или извър-шване на други работи по косачката;
 - след удар от твърдо чуждо тяло. Прег-ледайте косачката за повреди и направете необходимите поправки, преди повторното пускане и започване на работа.
 - ако косачката започне ненормално да вибрира (необходима е незабавна прове-рка).
- Спирайте двигателя:
 - винаги, когато оставяте косачката без надзор;
 - преди всяко наливане на гориво.
- Намалете настройката на клапана за времето на изключване и ако двигателят е снабден с кран за гасене, завъртете крана за спиране на горивото след завършване на косенето.
- Движете се бавно, когато използвате седа-лката.

IV. Поддръжка и съхранение

- Всички гайки, винтове и болтове трябва да бъдат затегнати за осигуряване на безопасни условия за работа с машината.
- Никога не съхранявайте бензин във вътре-шността на сградата, в която парите му могат да попаднат в контакт с открит пламък или искра.
- Преди да приберете косачката, независимо от това къде ще я съхранявате, трябва да оста-вите двигателя да изстине.
- За намаляване на риска от пожар двигателят, шумозаглушителят, мястото на акумулатора и местата за съхранение на бензина да се поддържат свободни от трева, листа или зам-ърсявания с грес.
- Да се проверява редовно кошът за трева за износване или влашаване на състоянието му.
- В интерес на сигурността подменяйте износе-ните или повредени части.
- Ако е необходимо да се изпразни резервоарът за гориво, това трябва да бъде направено н-авън.



Practicile exploatării sigure a masinii rotative de tuns iarbă cu acționare pedestră

IMPORTANT: Această masină de tuns iarbă poate amputa mâinile și picioarele, respectiv poate azvârli diferite obiecte. Nerespectarea următoarelor reguli de siguranță poate cauza răni grave sau chiar decesul.

I. Inițiere

- Citiți cu atenție instrucțiunile. Familiarizați-vă cu controlul și utilizarea corespunzătoare a masinii. Niciodată nu lăsați copii sau persoane nefamiliarizate să folosească mașina de tuns iarbă. Normele legislației locale pot sta-bili vârsta operatorului.
- Niciodată nu tundeți iarbă dacă există copii sau animale domestice prin apropiere.
- Gândiți-vă că operatorul sau utilizatorul este responsabil pentru accidentele sau pierderile suferite de alte persoane.

II. Pregătire

- În timpul cositului întotdeauna purtați încălțăminte groasă și pantaloni lungi. Nu utilizați echi-pamentul având picioarele ne-acoperite sau purtând sandale deschise.
- Inspectați foarte bine zona unde va fi folosită mașina și îndepărtați toate obiectele care ar putea fi aruncate de mașina de tuns iarbă.
- **ATENȚIE** - benzina este foarte inflamabilă.
 - Depozitați combustibilul în reci-piente speciale destinate în acest scop.
 - Realimentați doar în aer liber și nu fumați în timpul realimentării.
 - Realimentați înaintea pornirii motorului. Nu scoateți niciodată capacul rezervorului atât timp cât motorul funcționează sau este supraîncălzit.
 - Dacă în timpul alimentării s-a improscat benzină, nu încercați să porniți motorul ci îndepărtați mașina din aria improscată cu benzină, evitând astfel crearea unei surse de igniție atât timp cât vaporii de benzină nu s-au evaporați.
 - Reetansați capacul rezervorului și al canistrei de benzină.
- Încalcați tobele de esapament dacă acestea sunt deteriorate.
- Înaintea utilizării masinii întotdeauna verificați ca lamele, bolțurile lamelor și dispozitivul de tăiere să nu fie uzate sau deteriorate.
- În cazul masinilor de tuns iarbă tip multi-lamă aveți grijă ca prin rotirea unei lame să nu fie angrenate și alte lame.

III. Operare

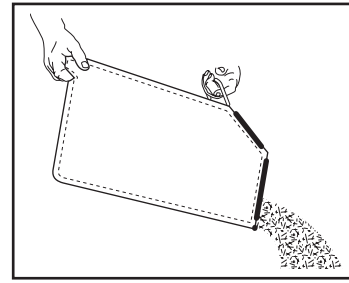
- Nu operați motorul într-un spațiu închis unde s-ar putea acumula monoxid de carbon, care este foarte nociv.
- Tundeți iarbă doar la lumina zilei sau la lumină artificială foarte bună.
- Evitați folosirea masinii atunci când iarbă este umedă.
- Păstrați-vă stabilitatea atunci când lucrați în pantă.
- Când folosiți utilajul avansați încet, niciodată nu alergați.
- În cazul masinilor rotative tun-deți iarbă de-a lungul pantei, ni-ciodată de sus în jos sau invers.
- Aveți mare grijă la schimbarea direcției în pantă.
- Nu folosiți mașina pe suprafețe foarte abrupte.
- Aveți mare grijă când răsturnați mașina de tuns iarbă sau atunci când o trageți către dumne-avoastră.
- Opriti lama dacă mașina de tuns iarbă trebuie răsturnată în vederea transportului peste suprafețe

nesădite cu iarbă sau atunci când o transportați pe o altă suprafață care trebuie co-sită.

- Niciodată nu operați mașina având dispozitive de siguranță defecte, respectiv cu defle-ctoarele și/sau dispozitivul de reținere a ierbi în lipsă.
- Nu schimbați dispozitivul de reglare a funcționării motorului și nu operați motorul la viteză excesivă. Operarea motorului la viteză excesivă poate crește pericolul accidentărilor și al avariilor.
- Înaintea pornirii motorului decuplați toate cuțitele și ambreajele.
- Porniți motorul cu foarte mare precauție și având picioarele la foarte mare distanță de cuțit.
- La pornirea motorului nu înclinați motorul decât dacă acest lucru se impune. În acest caz n-o înclinați mai mult decât este necesar, ridicând acea parte care se află la o distanță mai mare de operator.
- Nu porniți motorul stând în fața jgheabului de evacuare.
- Nu puneți mâinile sau picioarele aproape de/sub părțile rotative. Întotdeauna mențineți curat orificiul de evacuare.
- Niciodată nu transportați mașina cu motorul pornit.
- Opriti motorul și debransați cablul electric care face legătura la bujie:
 - Înaintea curățării jgheabului de evacuare în cazul înfundării acestuia.
 - Înaintea curățării, verificării sau reparării masinii de tăiat iarbă.
 - După contactul lamelor cu un obiect străin, după care, înaintea repornirii și operării masinii, aceasta se verifică și la nevoie se execută lucrări de reparații.
 - Dacă mașina începe să vibreze (verificați-o imediat).
- Opriti motorul:
 - Întotdeauna când nu mai lucrați cu mașina.
 - Înaintea alimentării.
- Având motorul oprit reglați la minim dispozitivul de accelerare și, dacă motorul este prevăzut cu ventil de închidere, la terminarea lucrului opriti alimentarea cu combustibil.
- Înaintați încet când folosiți o banchetă remorcată.

IV. Întreținere și depozitare

- Verificați ca toate piulițele, bolțurile și suruburile să fie bine strânse pentru a asigura o funcționare în maximă siguranță a masinii.
- Pentru evitarea incendiilor niciodată nu lăsați mașina cu rezervorul conținând combustibil în clădiri unde pot exista scântei sau focuri deschise.
- Înaintea depozitării masinii lăsați motorul să se răcească.
- Pentru a reduce pericolul incendiilor îndepărtați firele de iarbă, frunzele sau excesul de lubrifiant de pe motor, tobă de esapament sau din apropierea compartimentului acumulatorului și a rezervorului.
- Verificați des dispozitivul de reținere a ierbi pentru a stabili dacă acesta este uzat sau deteriorat.
- Pentru siguranță încalcați componentele uzate sau deteriorate.
- La nevoie golirea rezervorului se face în aer liber.



Опорожнение травосборника

- Для снятия травосборника отпустите бугель управления тормозом для остановки двигателя.
- Поднимите заднюю дверку и удалите травосборник с помощью рукоятки.
- Не волочите по земле мешок, это приведет к его преждевременному износу.



Murukoguja tühendamiseks

- Murukoguja eemaldamiseks vabastage pidurihoob, et mootor seiskuks.
- Tõstke tagumine klapp üles et eemaldage käepidemest kinni hoides murukoguja.
- Ärge laske kotti mööda maad lohiseda, kui te seda tühjendate; see võib põhjustada liigset kulumist.



Ištuštinti žolės surinkėjų

- Norint ištraukti žolės surinkėjų, atleiskite stabdą kad sustotų variklis.
- Pakelti apatinės dureles, paimti maišą už rankenos ir ištraukti.
- Tuđtinant nekratyti maišo, kad išvengtų pažeidimŲ.



Lai iztukdotu savācēju

- Lai noņemtu zāles savācēju, atļaidiet dzinčia bremzes trimeri motora apstādināšanai.
- Paceliet aizmugurĶo vāku un izņemiet zāles savācēju aiz roktura.
- Neraustiet maisu iztukdojot, tas nevajadzīgi nolietos to.



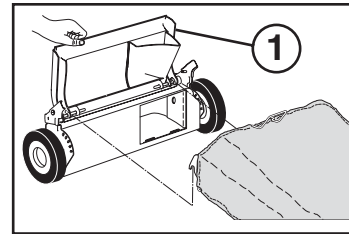
Изпразване на торбата за трева

- За да свалите торбата за трева, освободете спирачната вилка за да спрете двигателя.
- Вдигнете задната вратичка и свалете торбата за трева, като я хванете за дръжката.
- При изпразването не влачете торбата по земята, защото така се изтъква ненужно.



Golirea dispozitivului de golire a ierbii

- Pentru a goli dispozitivul de reținere decuplați furca frânei motorului în vederea opririi motorului.
- Ridicați usa posterioară și scoateți dispozitivul de reținere prin apucarea mânerului acestuia.
- La golire nu trageți de sac, pentru a nu-l supune la uzură.



Переоснащение косилки

- Для заднего мешка –
- Травосборник установлен.
- Для МУЛЬЧИРОВАНИЯ –
- Задняя дверка (1) закрыта.



Niiduki ümberseadistamine

- TAGUMISE MURUKOGUJA KASUTAMINE -
- Murukoguja paigaldatud.
- LÕIGATUD ROHU KOMPOSTEERIMINE -
- Tagumine klapp (1) suletud.



Performuoti ūliapjovė

- ŽOLĖS REZERVUARUI-
- Tòlės surinkėjų ádėti.
- SMULKINTOJUI-
- Užpakalines dureles (1) uždaryti.



Lai pārveidotu pđāvĶju

- AIZMUGURĶJAM MAISĀM -
- UzmontĶts zāles savācĶjs.
- SMALCINĀĶANĀI -
- AizmugurĶjais vāks (1) aizvĶrts.



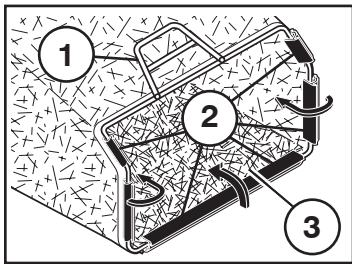
Монтиране на приспособления

- ИЗПОЛЗВАНЕ НА ЗАДНАТА ТОРБА ЗА ТРЕВА –
- Поставете торбата за трева.
- ЗА МУЛЧИРАНЕ –
- Затворете задната вратичка (1).



Modificarea masinii de tuns iarbă

- PENTRU AMBALARE ÎN SACI -
- Instalarea dispozitivului de reținere a ierbi.
- PENTRU CONCASARE -
- Închideți usa posterioară (1).



RU (1) РАМА ТРАВΟΣБОРНИКА
(2) ВИНИЛОВАЯ ОБМОТКА
(3) ОТВЕРСТИЕ РАМЫ

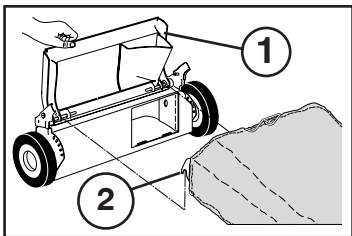
EE (1) MURUKOGUJA RAAM
(2) VINIÜLIST KATE
(3) RAAMI AVA

LT (1) SURINKĖJO RĖMAS
(2) VINILINIS TVIRTINIMAS
(3) RĖMAS

LV (1) SAVĀCĶRĀMIS
(2) PLASTMASAS UZMALAS
(3) SAVĀCĶRĀMJA ATVERE

BG (1) РАМКА НА
ТОРБАТА ЗА ТРЕВА
(2) ПЛАСТМАСОВИ ЛАЙСТНИ
(3) ОТВОР НА РАМКАТА

RO (1) CADRUL DISPOZITIVULUI
DE REȚINERE
(2) DISPOZITIV DE
FIXARE DIN VINIL
(3) APERTURA CADRULUI



RU (1) ЗАДНЯЯ ДВЕРКА
(2) РАМА ТРАВΟΣБОРНИКА

EE (1) TAGUMINE KLAPP
(2) MURUKOGUJA RAAM

LT (1) UTPAKALINĖS DURYS
(2) TOLĖS
SURINKĖJO RĖMAS

LV (1) AIZMUGURČJAIS VĀKS
(2) SAVĀCĶRĀMIS

BG (1) ЗАДНА ВРАТИЧКА
(2) РАМКА НА
ТОРБАТА ЗА ТРЕВА

RO (1) USĂ POSTERIOARĂ
(2) CADRUL DISPOZITIVULUI
DE REȚINERE

RU **Сборка и крепление травосборника**
• Поместите раму травосборника в мешок для травы так, чтобы жесткая часть мешка оказалась на дне.
• Поместите виниловую обмотку поверх рамы.
• Травосборник закреплен к корпусу газонокосилки, когда задняя дверка опущена на раму травосборника.

EE **Murukoguja kokkupanek ja kinnitamine**
• Pange murukoguja raam murukoguja kotti, koti jääk osa oleks suunatud alla.
• Lükake vinüülist katted raamile.
• Murukoguja kinnitub niiduki korpuse külge, kui tagumine klapp langeb murukoguja raamile.

LT **Surinkti ir pridėti tolės surinkėjų**
• Adėti tolės surinkėjo rėmį á tolės maiđi tvirta puse á apačia.
• Uždėti vinilinius tvirtinimus ant rėmo.
• Tolės surinkėjas pritvirtinamas prie žoliapjovės korpuso kai užpakalinės durys yra nuleistos ant tolės surinkėjo rėmo.

LV **Zāles savācējmaisa uzstādīšana un montāža**
• Ievietojiet savācēja rāmi savācējmaisa, lai maisa stingrā daļa ir maisa ir apakšā.
• Uzvelciet rāmi plastmasas uzmalas.
• Zāles savācējmaiss tiek nodrošināts, kad aizmugures no-laistais vāks spīēt pret savācēja rāmi.

BG **Сглобяване и поставяне на торбата за трева**
• Поставете рамката в торбата за трева; твърдата част на торбата да е отдолу.
• Поставете пластмасовите лайстни на рамката.
• Торбата за трева се закрепва към корпуса на косачката, когато спуснете надолу задната вратичка върху рамката на торбата.

RO **Asamblarea si atasarea dispozitivului de reținere a ierbei**
• Asezați cadrul dispozitivului de reținere în sacul de reținere, având grijă ca partea rigidă să fie pe fundul sacului.
• Glisați pe cadru dispozitivul de fixare din vinil.
• Dispozitivul de reținere este fixat pe carcasă atunci când usa posterioară este lăsată pe cadrul dispozitivului de reținere.

RU Эти символы могут присутствовать на вашей машине или встречаться в литературе, входящей в комплектацию. Вы должны выучить и понимать их значение.

EE Need sümbolid võivad esineda teie niidukil või sellega kaasasolevas kirjanduses. Teke nende tähendus endale selgeks.

LT Šie simboliai gali būti pavaizduoti ant jūsų mechanizmo arba gaminio instrukcijoje. Ásidėmėkite simbolius ir supraskite jų reikšmę.

LV Šie simboli var parādīties uz jūsu maģinas vai arī produkta dokumentācijā. Lemācieties uzprotiet to nozīmi.

BG Тези символи ще намерите върху Вашата машина или в документацията, доставена с изделието. Моля запознайте се с тяхното значение.

RO Aceste simboluri pot apărea pe masina dumneavoastră sau în manualul de utilizare furnizat odată cu aceasta. Învațați si înțelegeți sensul acestora.

ПРОЧИТАЙТЕ ИНСТРУКЦИЮ ПО ЭКСПЛУАТАЦИИ
LUGEGE KASUTUSJUHENDIT
PERSKAITYKITE NAUDOJIMOSI INSTRUKCIJĄ
IZLASIET LIETOSĀNAS INSTRUKCIJU
PROČETETE UŽYŲŅĀHĒTO
CITĪTI MANUALUL DE UTILIZARE

ДВИГАТЕЛЬ ВКЛ
MOTORI KĀIVĪTĀMINE
MARIKLIO (MOTOROS) PALEIDIMAS
MOTORA IESLĪCĒDANA
PŪCHETE ДВИГАТЕЛЯ
PORNĪREA MOTORULUI

МАСЛА
KUTUS
DEGALAI
DEGVIELA
ГОРИВО
COMBUSTIBIL

НИЗКИЙ
MADAL
ZEMAS
ZEMU
NĪCKO
DIMINUARE

ВЫСОКИЙ
KĖRGE
AUGSTAS
AUGSTU
NĪCKO
CREȘTERE

БЫСТРО
KIIRESTI
GREITAI
ĀTRI
BĪRBO
VITEZĂ DE
AVANSARE MARE

МЕДЛЕННО
AEGLASET
LĒTAI
LĒNI
BĀRHO
VITEZĂ DE
AVANSARE MICĂ

ЗАСЛОНКА
OHUKLAPP
DROSELIS (STARTERIS)
GAISA DROSELE
DROȘELTA KLAIPA
STARTER

БАТАРЕЯ
AKU
BĀTERIJA
AKUMULĀTORS
AKUMULĀTOP
BATERIE

ТОПЛИВО
ĢĻĪRŅŅK
ĢĻŪVEĻO AUGĢTIS
EĢĢAS SPĪEDIENS
HALYĀĢANE NA MASĻOTO
INĂLȚIMEA MAȘINII DE TUNS IARBĂ

ПРЕДУПРЕЖДЕНИЕ
ETĒVAIATUST
ĀSPĒJĪMAS
PIESĀRGĪETIES
VĪMĀHNĪE!
PRECAUTIE

ПРЕДУПРЕЖДЕНИЕ
HOIATUS
STOVĒTI ATOKĪAU
(NESTOVĒTI ĢĀLIA)
BRĪDINĀJUMS
PREDUPEȚDENIE
ATENȚIE

ОПАСАЙТЕСЬ ВЫЛетаЮЩИХ ПРЕДМЕТОВ
HOIDUGE LENDU PAISKUNOD ESEMĒTE EEST
SAUGOKĪTES NUO METAMŖ DAIKTŖ
PIESĀRGĪETIES NO SVĪESTĪEM PRIEKŠMETĪEM
PASĒTE CE OT IZKRYŲĪNI PREDMETI
ATENȚIE LA OBIECTELE AZVĀRLITE

ОПАСНОСТЬ
ДЕРЖИТЕ
РУКИ И НОГИ
НА РАСТОЯНИИ
OHT, HOIDKE KĀED
JĀ JĀLĀD EEMĀL

ОПАСНОСТЬ
ДЕРЖИТЕ
РУКИ И НОГИ
НА РАСТОЯНИИ
ATSĀRGĪAJ,
SAUGOKĪTE
RANKĀS IR KOJĀS

НЕ ПОДУСКАЙТЕ ПОСТОРОННИХ ЛИЦ
ĀRGE LUBĀGE KĖRVALISI ISIKUID MASĪNA LĀHĒDALE
NEĻEISKĪTE PRIEĪTI PAALIN IAMS
SKĀTĪTĀJĪEM JĀIEVĢRO DISTANCE
DĖJĖKTE ŽRĪTELĪTE NAŠTRĀNA
INTERZISA APROPIEREA ALTOR PERSOANE

ГОРЯЧЕ ПОВЕРХНОС ТИ
TULISED PINNĀD
KĀRŠTI PĀVĪRSĪAJ
KĀRSTAS VIRSMĀS
GORĒSI PŖVĒRĢNOSTI
SUPRAFETE SUPRĀINCĀLZITE

ЕВРОПЕЙСКА ДИРЕКТИВА ПО БЕЗОП
АСНОСТИ МАШИНОНО ОБОРУДОВАНИЯ
EUROOPA MASĪNADIREKTĪV
EUROPINES ĀRENGĪMŖ SAUGUMO DIREKTĪVOS
EIROPAS DIREKTĪVA PAR MAŠĪNU DROŠĪBU

НЕ УДАПЯЙТЕ ЗАЩИТНЫХ ШИТКОВ
ПРИ РАБОТАЮЩЕМ ДВИГАТЕЛЕ
ĀRGE EEMĻADĀGE KĀTĒDĪE, KUI MOTOR TŖOTĀB
NĒNUMĪTI GAUBTR KOL DIRBA VARĪKLIS
NĒNOŪMĒT AĪZSĀRGUS, KĀMĢR DARBOJĀS MOTORS

ЕВРОПЕЙСКА ДИРЕКТИВА
ЗА БЕЗОПАСНОСТ НА МАШИНИТЕ
MASĪNA CONCEPTĂ CONFORM
NORMELOR EUROPENE DE SECURITATE

НЕ ОТСТРАНЯВАЙТЕ ПРЕДПАЗНИТЕ
КАПЦАЦИ, ДОКАТО РАБОТИ ДВИГАТЕЛЯТ
NU ÎNDERĂRTĂTI APĂRĂTORĒA IN
TIMPUL FUNCȚIONĂRII MOTORULUI

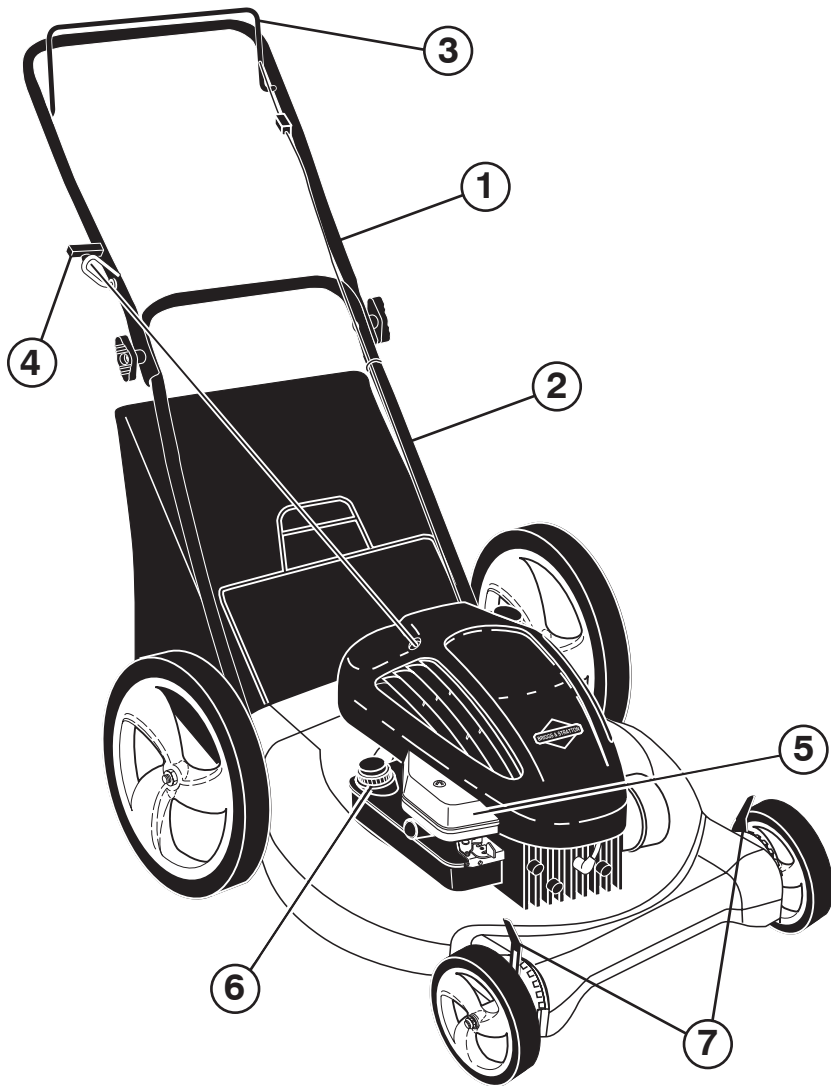
CE

FOR SERVICE IN USA, CALL
1-800-999-9696

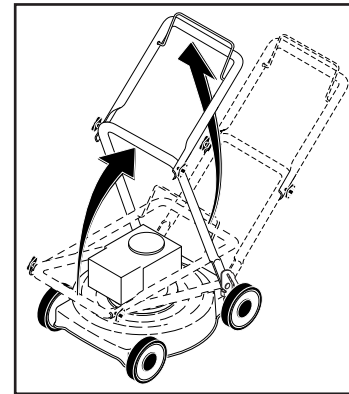
MODEL / MODELE SERIAL / SERIE
PRODUCT NO. / PRODUSȚ NO. RPM BR
MADE IN U.S.A. / FABRIQUE AUX E.U.

P53-550CMW

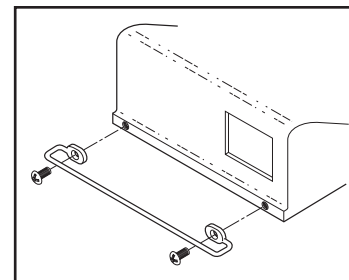
kw	4,1
km/h	-
cm	53
mm	32 – 87
KG	43,1
EN836:1997/A2	
EMC 2004/108/EC	
ISO 3744 98/37/EC	LpA < 90 dBA
ISO 11094 2000/14/EC	LpA < 98 dBA
ВИБРАЦИЯ VIBRATSIOON VIRPĒJĪMAS	ISO 5349-2 EN 1033 A(8) ≤ 2.5 m/s² VIBRACIJA vibracija VIBRATIA



	RU	EE	LT	LV	BG	RO
1	ВЕРХНЯЯ РУКОЯТКА	Ülemine käepide	Virđutinė Rankena	Augđcājais Rokturis	Горна дръжка	Māner Superior
2	НИЖНЯЯ РУКОЯТКА	Alumine käepide	Apatinė Rankena	Aprakđcājais Rokturis	Долна дръжка	Māner Inferior
3	БУГЕЛЬ УПРАВЛЕНИЯ ТОРМОЗОМ ДВИГАТЕЛЯ	Motori turvapidor	Variklio Sustabdymo Rankena	Motora Bremžu Skava	Спирачна вилка	Furca Frānei de Motor
4	РУКОЯТКА ПУСКА	Starteri nupp	Paleidimo Rankena	Starta Rokturis	Дръжка за пускане	Maneta Demarorului
5	ВОЗДУШНЫЙ ФИЛЬТР	Ōhufilter	Oro Filtras	Gaisa Filtrs	Въздушен филтър	Filtru de Aer
6	ЗАБОР ТОПЛИВА	Kūtusepaagi kork	Benzino Āsiurbimo Vođtuvas	Benzīna Tvertnes Atvārumš	Отвор за пълнене на бензин	Orificiu de Alimentare
7	РУЧКА РЕГУЛИРОВКИ ВЫСОТЫ	Lāikekōrguse regulaator	Augđcio Reguliavimo Rankena	Augstumu Regulācājais Rokturis	Ръчка за настройка на височината	Manet de Ajustare a Īnlīmii



- RU СБОРКА**
Рукоятка
Потяните рукоятку вверх в направлении стрелки. При перевернутой рукоятке затяните крыльчатые гайки.
- EE KOKKUMONTEERIMINE**
Kāepide
Tõmmake käepidet noole suunas. Kui käepide on ülemises asendis, pingutage tiibmutreid.
- LT SURINKIMAS**
Rankena
Pakelti rankenį rodyklės nurodyta kryptimi. Laikydami rankenį pakeltoje padėtyje prisukti varžtes.
- LV UZSTĀDĪDANA**
Rokturis
Velciēt rokturi uz augdu bultas virzienā. Kamčr rokturis ir pacelts uz augdu, piegrieziet spārnū skrūves.
- BG МОНТАЖ**
Дръжка
Разгънете дръжката нагоре по посока на стрелката. След това затегнете крилчатите гайки.
- RO MONTARE**
Mānerul
Ridicați mānerul în direcția săgeții. Cu mānerul poziționat în sus, strângeți piulițele fluture.



- RU Установка заднего кожуха для защиты ног**
• Установите так, чтобы угол был направлен вверх, затем закрепите с помощью имеющихся зажимов. **ПРИМЕЧАНИЕ:** кожух для защиты ног служит для безопасной эксплуатации этой машины.
- EE Tagumise jalakaitse paigaldamine**
• Paigaldage jalakaitse nagu joonisel kujutatud ja kinnitage juuresolevate kinnituselementidega. **MĀRKUS:** Jalakaitse paigaldamine on vajalik masinaga ohutuks töötamiseks.
- LT Pridėti saugiklą kaip parodyta pieđinyje ir pritvirtinti.** **PAS-TABA:** Koju saugiklis turi būti pridėtas saugiam mechanizmo naudojimui.
- LV Aizmugurcā pēdu sarga uzmontādana**
• Novietojot sargu, kā parādīts, un pievelciēt komplekta sastiprinājumus. **PIEZĪME:** Pēdu sargu jāuzmontē, lai varētu drodi darboties ar šo mašīnu.
- BG Монтиране на задния предпазител за крака**
• Поставете предпазителя, както е показано на фигурата и закрепете с доставените закрепващи елементи. **ЗАБЕЛЕЖКА:** Предпазителят за крака трябва да бъде монтиран за безопасна работа на машината.
- RO Instalarea dispozitivului de protecție pe partea posterioară a mașinii**
• Poziționați dispozitivul conform ilustrației și fixați-l cu mijloacele de fixare furnizate. **NOTĂ:** Dispozitivul trebuie instalat pentru operarea în siguranță a mașinii.