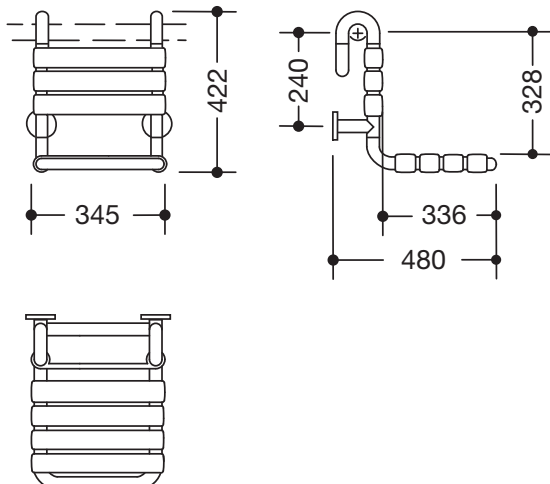


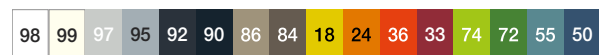
### Einhängesitz 801.51FR101

- Konstruktion aus Stangen, Sitz- und Rückenelementen
- dient als herausnehmbare Sitzgelegenheit im Duschbereich
- maximale Belastbarkeit 150 kg
- zum Einhängen in Duschhandläufe und Haltegriffe, Stangendurchmesser 30, 32 und 33 mm
- 345 mm breit, 422 mm hoch, 480 mm tief
- Sitzfläche 345 mm breit, 336 mm tief
- Sitzelemente 55 mm breit
- Rückenlänge 337 mm (Mitte Rohr bis Oberkante Sitzfläche)
- aus hochglänzendem Polyamid in allen HEWI Farben
- mit korrosionsgeschütztem Stahlkern

### Abmessungen in mm



### Farben



### Polyamid

### Alternative Farben



### Polyamid, matt