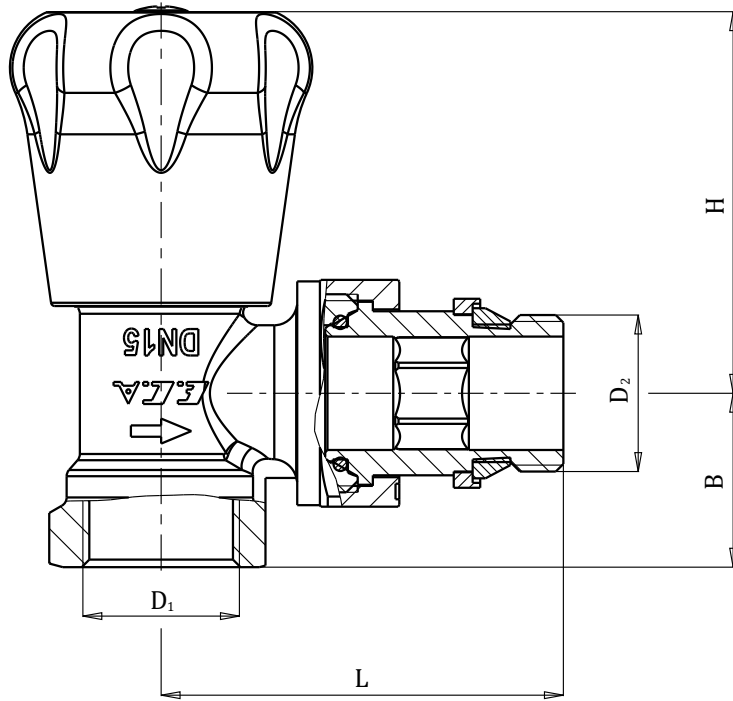


Radyatör Valfleri (Contalı)

Radiator Valves (Gasket)



Kod No / Ref. No	D_1	D_2	L	B	H
602120552	G 1/2"		54	23	51,5