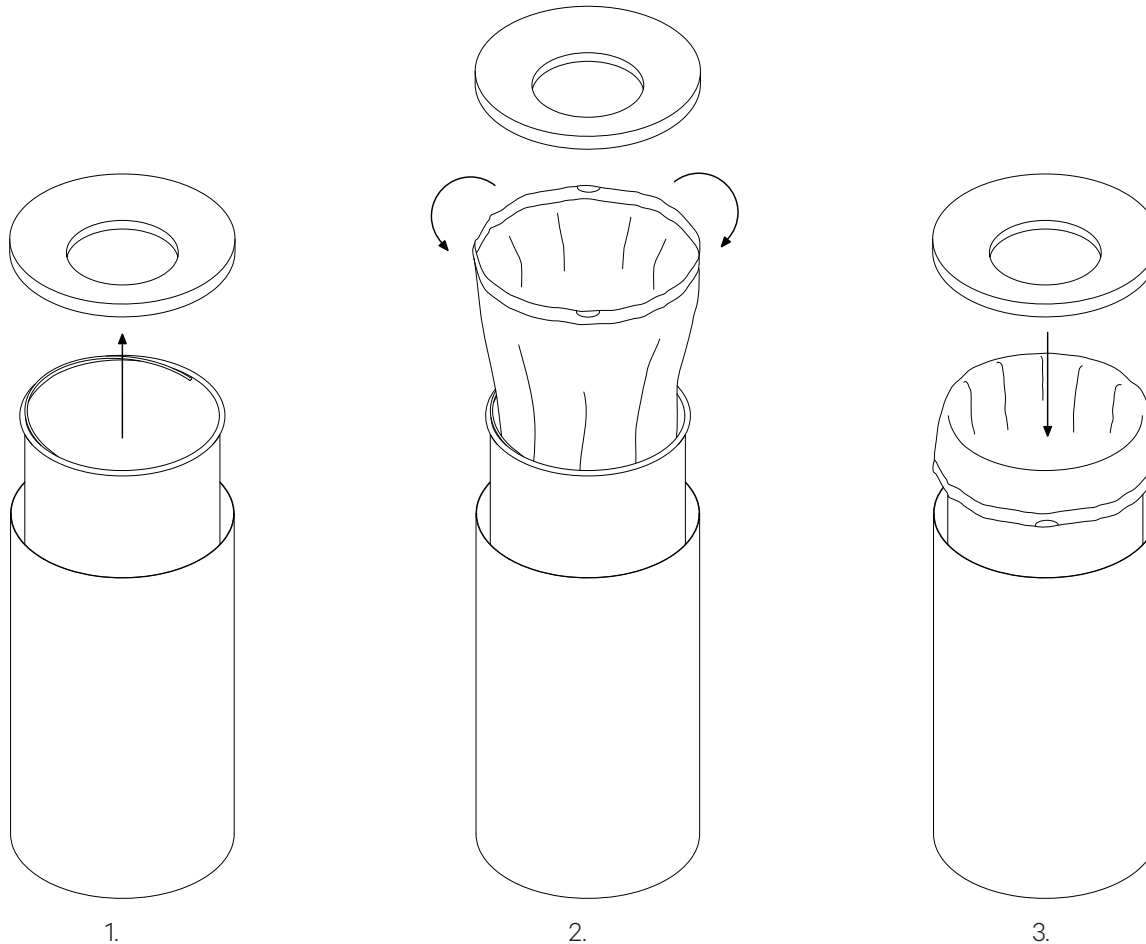


DECOR WALTHER®

Since 1973

Größenempfehlung Müllbeutel: **DW 230 50l / DW 240 80l**
Garbage bag size recommendation: **DW 230 50l / DW 240 80l**
Recommandation de taille du sac poubelle : **DW 230 50l / DW 240 80l**
Taglie consigliate del sacchetto: **DW 230 50l / DW 240 80l**



Anleitung

1. Heben Sie den Deckel ab. Ziehen Sie den Einsatz zur Hälfte aus dem Eimer.
2. Halten Sie den Einsatz fest und platzieren Sie den Müllbeutel. Stülpen Sie den Müllbeutel über den oberen Rand.
3. Stecken Sie den Einsatz mit Müllbeutel in den Eimer.

Instructions

1. Lift off the lid. Pull half of the inlay out of the bin.
2. Hold the inlay tight and place the garbage bag into it. Put the bag over the edge of the inlay.
3. Put the inlay together with the garbage bag into the bin.

Instructions

1. Soulevez le couvercle. Tirez à moitié l'élément intérieur du corbeille.
2. Tenez l'élément intérieur et placez le sac poubelle. Retirez le sac sur le bord supérieur.
3. Insérez l'élément intérieur équipé par le sac dans le corbeille.

Istruzioni

1. Sollevare il coperchio. Estrarre dal cestino il reggi sacco interno fino alla metà.
2. Tenere stretto il reggi sacco e inserire il sacchetto nel suo interno. Mettere il sacchetto sul bordo del reggi sacco.
3. Inserire il reggi sacco con il sacchetto all'interno del gettacarta.

DW 230 | DW 240

MONTAGE MOUNTING MONTAGE MONTAGGIO



DECOR WALTHER EINRICHTUNGS GMBH
BETTINASTRASSE 72 D-63067 OFFENBACH AM MAIN
INFO@DECOR-WALTHER.DE WWW.DECOR-WALTHER.DE

02.01.2023 / IS-CES

Alle Angaben ohne Gewähr. Maß- und Modelländerungen vorbehalten.
All informations without engagement. Measurement and changes conditionally.
Toutes les données sans garantie. Les dimensions et les modèles peuvent être modifiés sans préavis.
Tutti i dati senza garanzia. Le dimensioni e i modelli sono soggetti a modifiche senza preavviso.