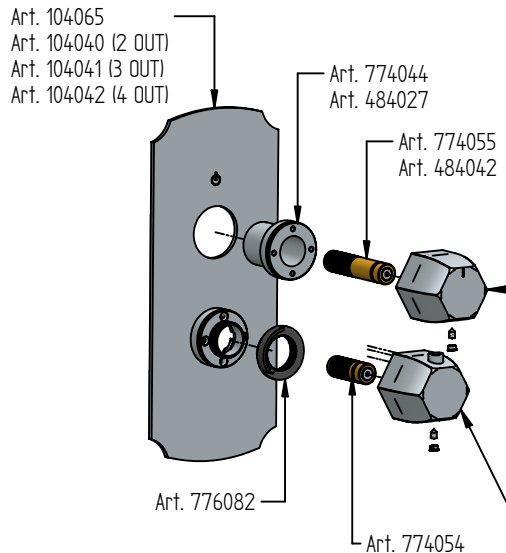


# RICAMBI / SPARE PARTS



<b>104040</b> 	<b>104041</b> 	<b>104042</b> 	<b>104065</b> 
<b>144015</b> 	<b>164009</b> 	<b>174010</b> 	<b>184006</b> 
1412/K, 1412/2K 1412/3K, 1412/4K	1612/K, 1612/2K 1612/3K, 1612/4K	1412/K, 1412/2K 1412/3K, 1412/4K	1612/K, 1612/2K 1612/3K, 1612/4K
<b>144014</b> 	<b>164008</b> 	<b>174009</b> 	<b>184006</b> 
1412/K, 1412/2K 1412/3K, 1412/4K	1612/K, 1612/2K 1612/3K, 1612/4K	1412/K, 1412/2K 1412/3K, 1412/4K	1612/K, 1612/2K 1612/3K, 1612/4K

**Cod. 774054**



**Cod. 774055**



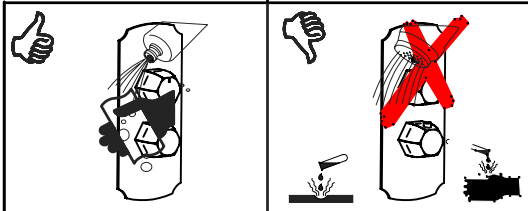
**Cod. 776082**



**774044**



**484027**



## MANUTENZIONE E PULIZIA

Per una corretta manutenzione e pulizia di questo prodotto, raccomandiamo alcuni semplici accorgimenti:

- Utilizzare detersivi neutri, spruzzando il prodotto direttamente su un panno morbido onde evitare infiltrazioni
- Evitare sempre il contatto con prodotti acidi o abrasivi
- Risciacquare bene con abbondante acqua per eliminare eventuali residui ed asciugare sempre con un panno morbido
- Effettuare una pulizia periodica al fine di prevenire le formazioni calcaree

La BELLOSTA CARLO & C. non è RESPONSABILE di danni derivati dall'utilizzo di prodotti impropri per la pulizia.

## MAINTENANCE AND CLEANING

For a proper maintenance and cleaning, we recommend the following:

- Use **neutral detergents**, avoiding to spray directly on taps to avoid residual infiltration
- **Avoid** contact with acid or abrasive products
- **Rinse** with water and **always dry** with a clean cloth to avoid residue of detergent
- Perform a **periodic cleaning** to prevent limestone deposits

BELLOSTA CARLO & C. cannot be held responsible for damages due to an improper use of detergents

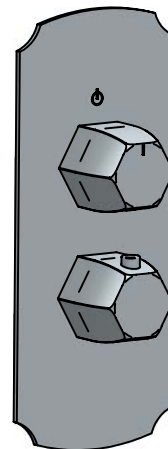


> ufficio tecnico BELLOSTA - B.I. 06/06 ISO 9001:2000 SGO

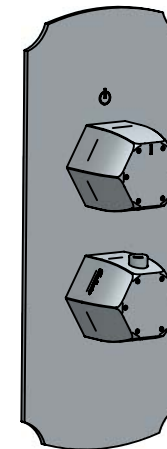
# Stresa

## Istruzioni di installazione / Installation instruction

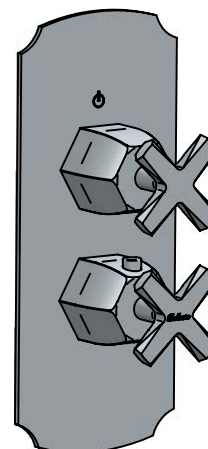
**Art. 1412/K - 1412/2K  
- 1412/3K - 1412/4K**



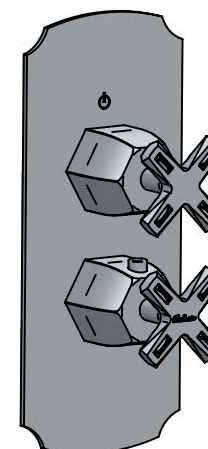
**Art. 1612/K - 1612/2K  
- 1612/3K - 1612/4K**



**Art. 1712/K - 1712/2K  
- 1712/3K - 1712/4K**



**Art. 1812/K - 1812/2K  
- 1812/3K - 1812/4K**



**MADE IN ITALY**

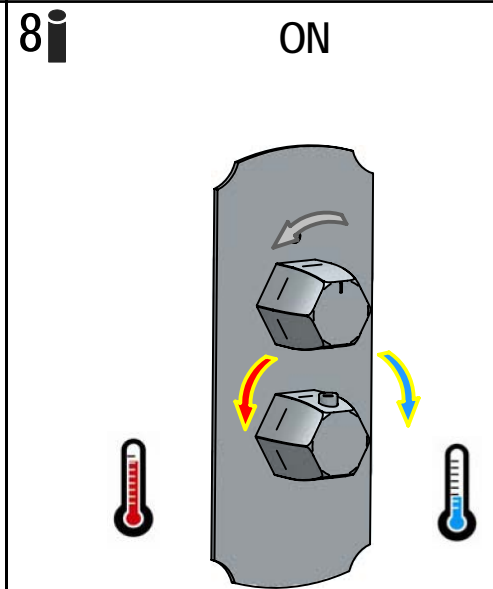
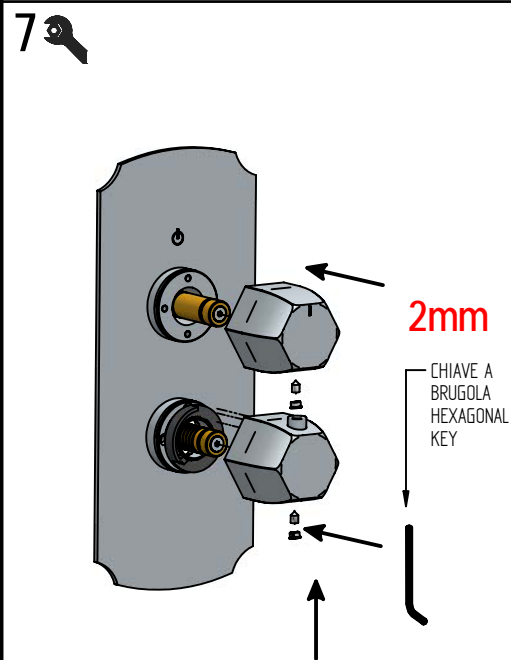
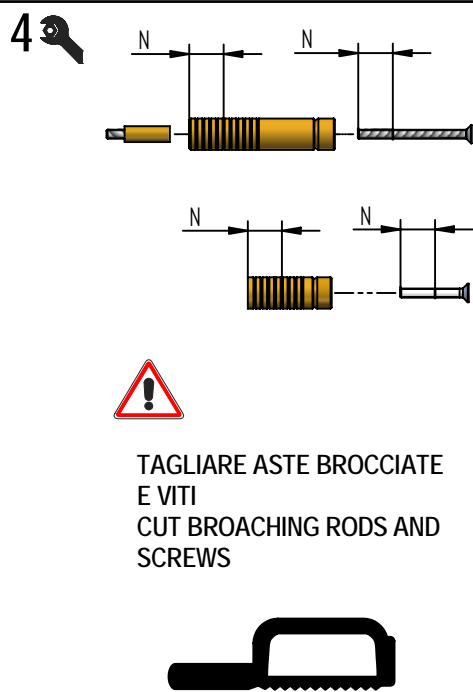
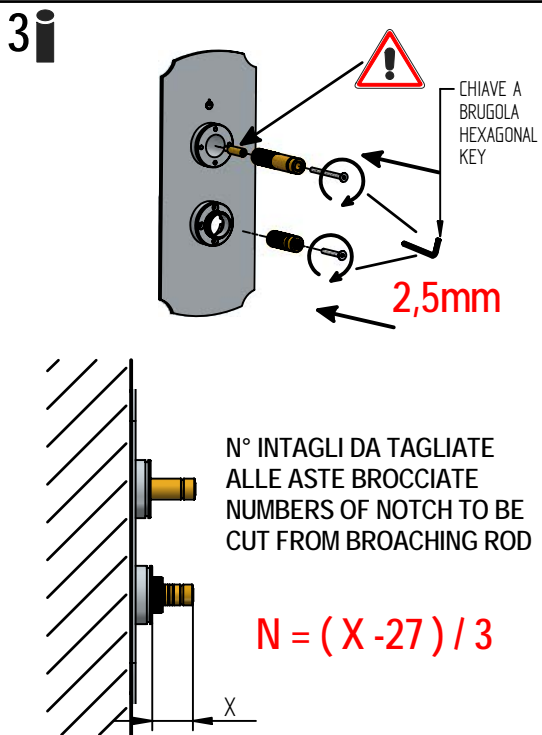
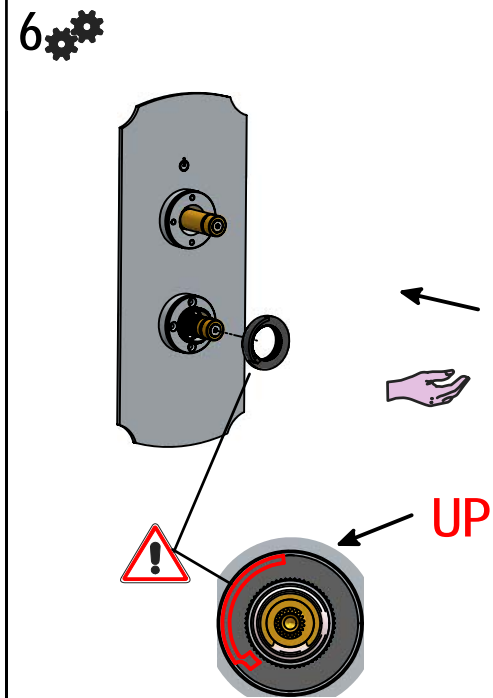
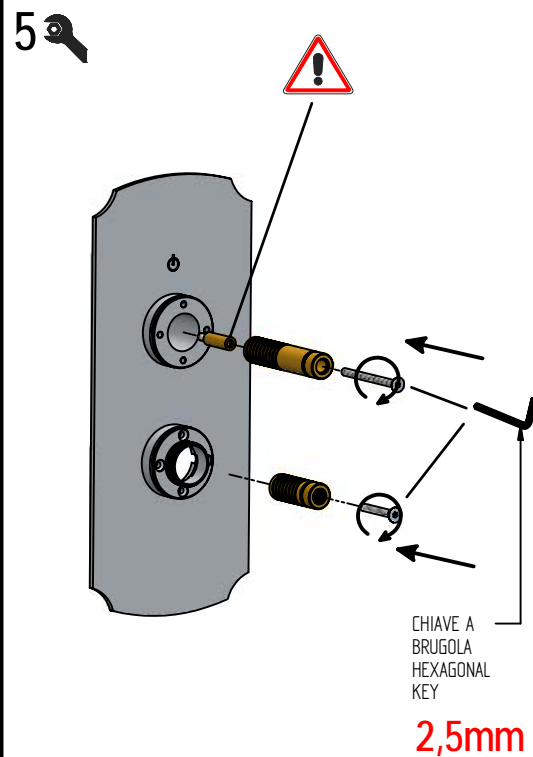
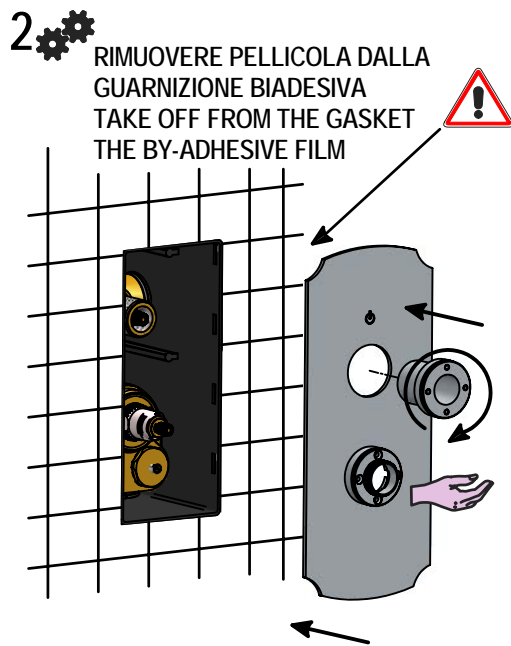
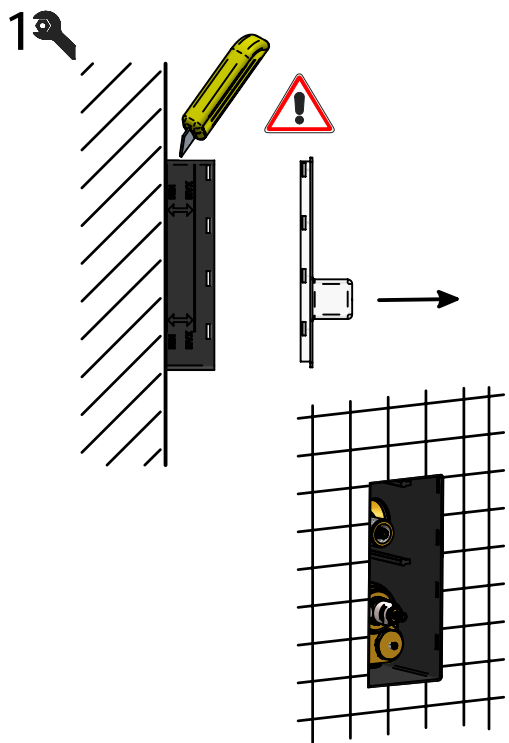
Questo prodotto è stato realizzato interamente in Italia con l'utilizzo di materie prime di altissima qualità

**DESIGN  
EOB**

**MADE IN ITALY**

This product has been entirely manufactured in Italy, by top quality raw materials.

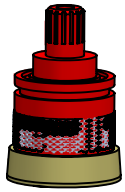






## RICAMBI / SPARE PARTS

COD. 035346



RIF. 484021

COD. 035345



RIF. 484022

COD. 035344



RIF. 484023

COD. 055134



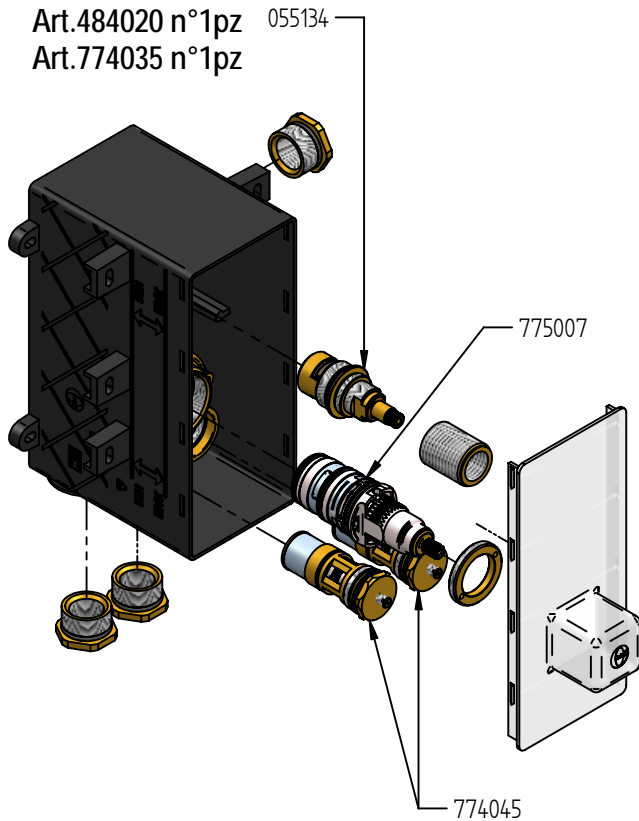
COD. 774045



COD. 775007

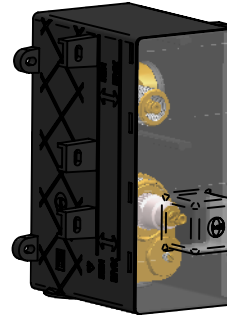


Art.484020 n°1pz  
Art.774035 n°1pz



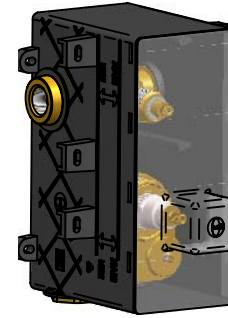
# ISTRUZIONI *revivre*

**Art. 484020**  
**Art. 774035**



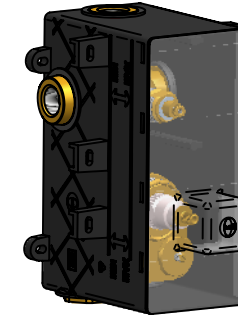
**1 OUT 1/2\"**  
**1 OUT 3/4\"**

**Art. 484021**



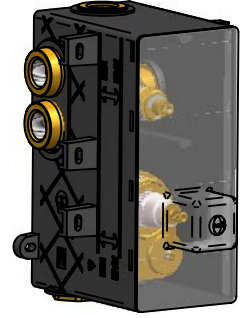
**2 OUT 1/2\"**

**Art. 484022**



**3 OUT 1/2\"**

**Art. 484023**

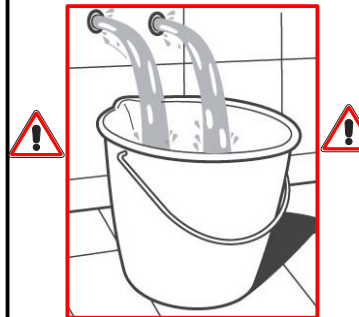


**4 OUT 1/2\"**

**Per installatore: Al fine di garantire la durata del prodotto installare rubinetti con filtro da pulire periodicamente. Effettuare risciacquo delle tubazioni prima di installare il prodotto (PUNTO 1) Eventuali residui se finissero all'interno della cartuccia potrebbero cusarne il danneggiamento**  
**For installer: In order to guarantee a long duration of the product install valves with filter, which have to be regularly cleaned (POINT 1). Carry out the rinsing of the pipes before install the tap. Some external materials may damage the cadrige if not removed before installation**

**1**

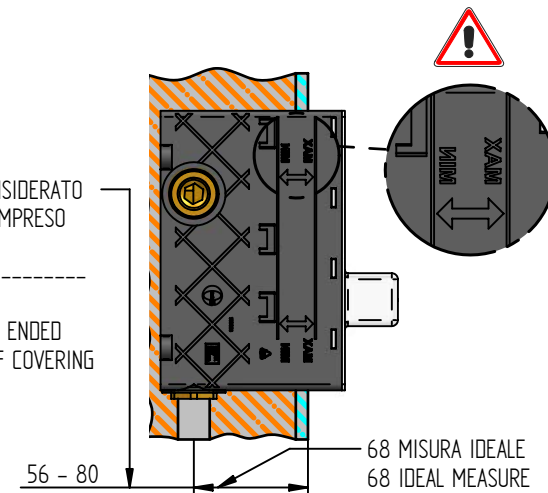
**1**  
**IMPORTANTISSIMO**



**2**

SCOSTAMENTO CONSIDERATO  
A MURO FINITO COMPRESO  
DI RIVESTIMENTO

LIMIT MEASURE AT ENDED  
WALL INCLUSIVE OF COVERING



La BELLOSTA CARLO & C. non è RESPONSABILE di danni derivati dall'utilizzo di prodotti impropri per la pulizia.  
BELLOSTA CARLO & C. cannot be held responsible for damages due to an improper use of detergents

**MADE IN ITALY**

**DESIGN**  
EQB

**MADE IN ITALY**

This product has been entirely manufactured in Italy, by top quality raw materials.



Rubinetti d'autore dedicati a te

**MADE IN ITALY**

This prodotto è stato realizzato interamente in Italia con l'utilizzo di materie prime di altissima qualità

**DESIGN**  
EOB

**MADE IN ITALY**

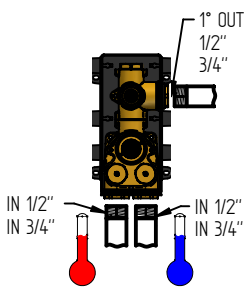
This product has been entirely manufactured in Italy, by top quality raw materials.



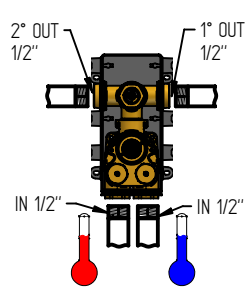
Rubinetti d'autore dedicati a te

> ufficio tecnico BELLOSTA. B.I. 06/06 ISO 9001-2000 SCQ

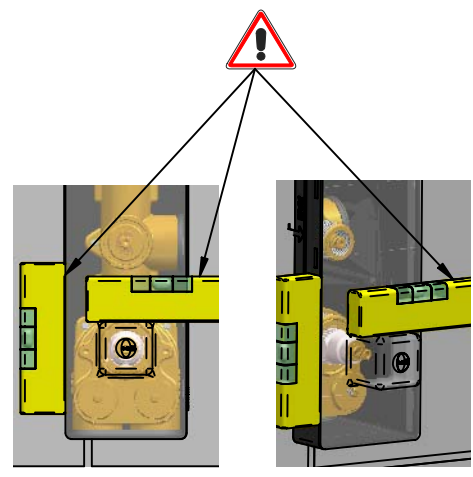
3 art. 484020 (1/2")  
art. 774035 (3/4")



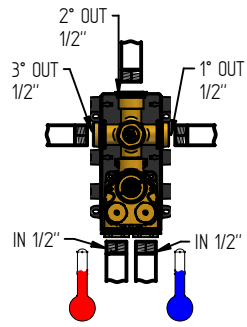
art. 484021



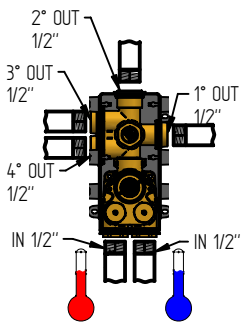
4



art. 484022

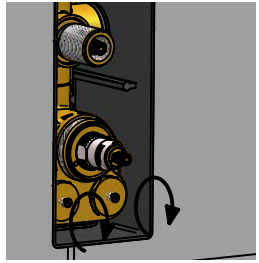
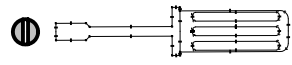


art. 484023



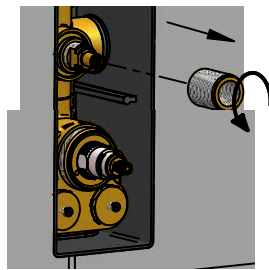
SOSTITUZIONE VITONE ART. 055034  
RIGHT CERAMIC VALVE REPLACEMENT ART. 055034

1



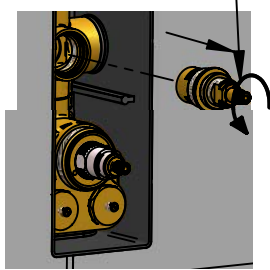
1 2  
CLOSE

2



3

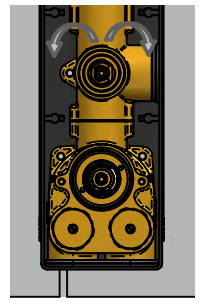
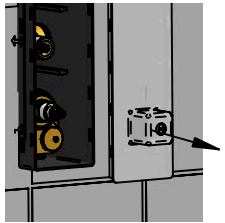
CH 14 mm



5

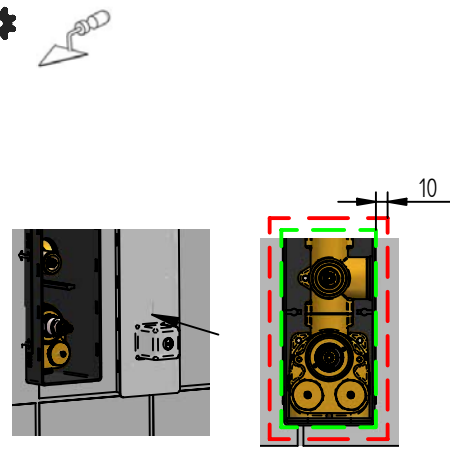
VERIFICA IMPIANTO

OPEN / CLOSE



PLANT CHECK

6

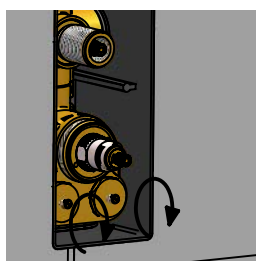
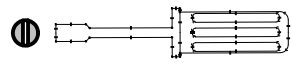


Dimensioni piastra  
Wall plate dimensions

100x210

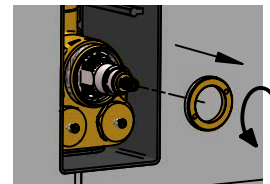
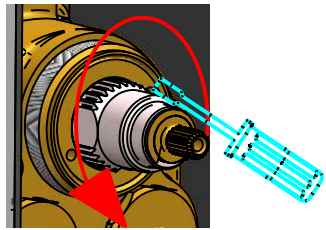
SOSTITUZIONE CARTUCCIA ART. 775007  
THERMOSTATIC VALVE REPLACEMENT ART. 775007

1



1 2  
CLOSE

2



3

