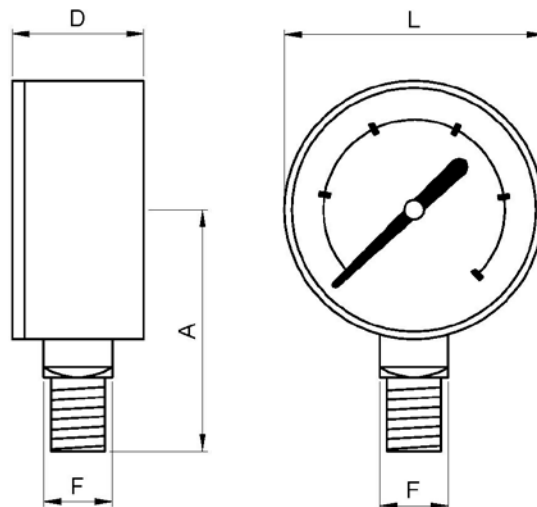


## Art.: 3827

### Manómetro Ø80 conexión radial inferior, indicador rojo / Pressure gauge Ø80 radial bottom connection, red index

Características	Features
1. Tamaño Ø80 mm.	1. Size Ø80 mm.
2. Manómetro con conexión radial inferior, rosca macho (BSP) G 3/8" según ISO 228/1.	2. Pressure gauge with radial bottom connection, male thread (BSP) G 3/8" according ISO 228/1.
3. Caja en ABS color negro.	3. Case in black ABS.
4. Tubo "Bourdon" y racor en latón según UNE-EN 12165.	4. Tube "Bourdon" and brass fitting connection according UNE-EN 12165.
5. Dial blanco: escala en negro (bar) y roja (psi).	5. White dial: black scale (bar) and red (psi).
6. Visor de policarbonato.	6. Polycarbonate viewer.
7. Indicador rojo.	7. Red index.
8. Clase de precisión: cl.2,5.	8. Class precision: cl.2,5.
9. Graduaciones disponibles de 0 a 2,5 - 4 - 6 - 10 - 16 - 25 - 40 bar.	9. Scale available from 0 to 2,5 - 4 - 6 - 10 - 16 - 25 - 40 bar.
10. Temperatura de trabajo: de -20°C a 60°C.	10. Working temperature: from -20°C to 60°C.



Ref.	Escala / Scale		Dimensiones / Dimensions (mm)				Peso / Weight (Kg)
	bar	psi	A	L	D	F	
3827 002	0 - 2,5	0 - 40	67	80	33	14x14	0,130
3827 004	0 - 4	0 - 60	67	80	33	14x14	0,130
3827 006	0 - 6	0 - 90	67	80	33	14x14	0,130
3827 010	0 - 10	0 - 150	67	80	33	14x14	0,130
3827 016	0 - 16	0 - 240	67	80	33	14x14	0,130
3827 025	0 - 25	0 - 400	67	80	33	14x14	0,130
3827 040	0 - 40	0 - 600	67	80	33	14x14	0,130