

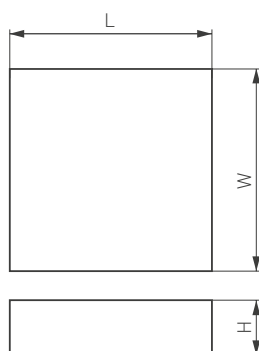
СВЕТИЛЬНИКИ SP-QUADRO

ПРИМЕНЕНИЕ

- Предназначен для организации основного освещения и декоративного светового оформления в жилых, офисных, торговых помещениях.

ОСОБЕННОСТИ

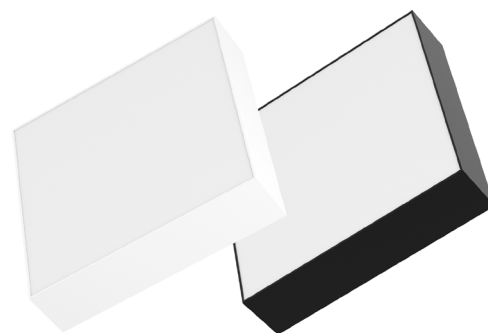
- Квадратная форма и лаконичный дизайн светильника идеально дополнят любой интерьер.
- Большой ассортимент размеров и мощностей позволяет подобрать светильники для разных задач и создать оригинальные композиции.
- Имеет встроенный драйвер для подключения напрямую к сети переменного тока AC 230 В.
- Два варианта цвета корпуса: черный и белый.



ПАРАМЕТРЫ

Напряжение питания	AC 230 В
Частота питающей сети	50/60 Гц
Угол излучения	120°
Индекс цветопередачи	CRI>90
Степень пылевлагозащиты	IP40
Класс защиты от поражения электрическим током	I
Срок службы*	30 000 ч
Диапазон рабочих температур окружающей среды	-20... +50 °C
Гарантийный срок	36 мес

* При соблюдении условий эксплуатации и снижении яркости не более чем на 30% от первоначальной.



МОДЕЛИ

Артикул	Модель	Мощность, потребляемая от сети AC 230 В	Световой поток	Размеры корпуса, L×W×H	Цвет корпуса	Вес	Цветовая темп-ра*	Цвет свечения
034735	SP-QUADRO-S120×120-13W Day4000	13 Вт	540–680 лм	120×120×59 мм	белый	450 г	4000 К	Белый дневной, для жилых помещений
034775	SP-QUADRO-S120×120-13W Warm3000						3000 К	Белый теплый, аналогичный лампе накаливания
034777	SP-QUADRO-S120×120-13W Day4000				черный		4000 К	Белый дневной, для жилых помещений
034776	SP-QUADRO-S120×120-13W Warm3000						3000 К	Белый теплый, аналогичный лампе накаливания
034779	SP-QUADRO-S175×175-16W Day4000	16 Вт	825–1000 лм	175×175×59 мм	белый	700 г	4000 К	Белый дневной, для жилых помещений
034782	SP-QUADRO-S175×175-16W Warm3000						3000 К	Белый теплый, аналогичный лампе накаливания
034784	SP-QUADRO-S175×175-16W Day4000				черный		4000 К	Белый дневной, для жилых помещений
034783	SP-QUADRO-S175×175-16W Warm3000						3000 К	Белый теплый, аналогичный лампе накаливания
034785	SP-QUADRO-S250×250-25W Day4000	25 Вт	1440–1900 лм	250×250×59 мм	белый	850 г	4000 К	Белый дневной, для жилых помещений
034787	SP-QUADRO-S250×250-25W Warm3000						3000 К	Белый теплый, аналогичный лампе накаливания
034789	SP-QUADRO-S250×250-25W Day4000				черный		4000 К	Белый дневной, для жилых помещений
034788	SP-QUADRO-S250×250-25W Warm3000						3000 К	Белый теплый, аналогичный лампе накаливания
034790	SP-QUADRO-S350×350-30W Day4000	30 Вт	2000–2540 лм	350×350×64 мм	белый	1700 г	4000 К	Белый дневной, для жилых помещений
034791	SP-QUADRO-S350×350-30W Warm3000						3000 К	Белый теплый, аналогичный лампе накаливания
034793	SP-QUADRO-S350×350-30W Day4000				черный		4000 К	Белый дневной, для жилых помещений
034792	SP-QUADRO-S350×350-30W Warm3000						3000 К	Белый теплый, аналогичный лампе накаливания
034798	SP-QUADRO-S400×400-40W Day4000	40 Вт	2590–3200 лм	400×400×64 мм	белый	1700 г	4000 К	Белый дневной, для жилых помещений
034797	SP-QUADRO-S400×400-40W Warm3000						3000 К	Белый теплый, аналогичный лампе накаливания
034795	SP-QUADRO-S400×400-40W Day4000				черный		4000 К	Белый дневной, для жилых помещений
034796	SP-QUADRO-S400×400-40W Warm3000						3000 К	Белый теплый, аналогичный лампе накаливания

* Указано типовое значение.

Артикул	Модель	Мощность, потребляемая от сети AC 230 В	Световой поток	Размеры корпуса, LxWxH	Цвет корпуса	Вес	Цветовая темп-ра*	Цвет свечения
034799	SP-QUADRO-S500x500-50W Day4000	50 Вт	4750 лм	500x500x64 мм	белый	2000 г	4000 К	Белый дневной, для жилых помещений
034800	SP-QUADRO-S500x500-50W Warm3000		4750 лм				3000 К	Белый теплый, аналогичный лампе накаливания
034801	SP-QUADRO-S500x500-50W Day4000		4750 лм		4000 К		Белый дневной, для жилых помещений	
034802	SP-QUADRO-S500x500-50W Warm3000		3850 лм		3000 К		Белый теплый, аналогичный лампе накаливания	
034803	SP-QUADRO-S600x600-60W Day4000	60 Вт	5700 лм	600x600x64 мм	белый	4200 г	4000 К	Белый дневной, для жилых помещений
034804	SP-QUADRO-S600x600-60W Warm3000		5700 лм				3000 К	Белый теплый, аналогичный лампе накаливания
034806	SP-QUADRO-S600x600-60W Day4000		5700 лм		4000 К		Белый дневной, для жилых помещений	
034805	SP-QUADRO-S600x600-60W Warm3000		5700 лм		3000 К		Белый теплый, аналогичный лампе накаливания	

* Указано типовое значение.

УСТАНОВКА И ПОДКЛЮЧЕНИЕ

- Закрепите на поверхности монтажное основание [2] винтами [5] из комплекта поставки.
- Присоедините страховочный трос [6], светильник для удобства монтажа может висеть на тросе.
- Подключите обесточенные провода сетевого питания AC 230 В к клеммной колодке светильника [4] (коричневый, L — «фаза»; синий, N — «ноль»; PE — «желто-зеленый», заземление).
- Совместите ответные части креплений на светильнике [1] и на монтажном основании [3], сдвинув его в сторону монтажного основания до плотного контакта.
- Включите светильник и проверьте его работоспособность.

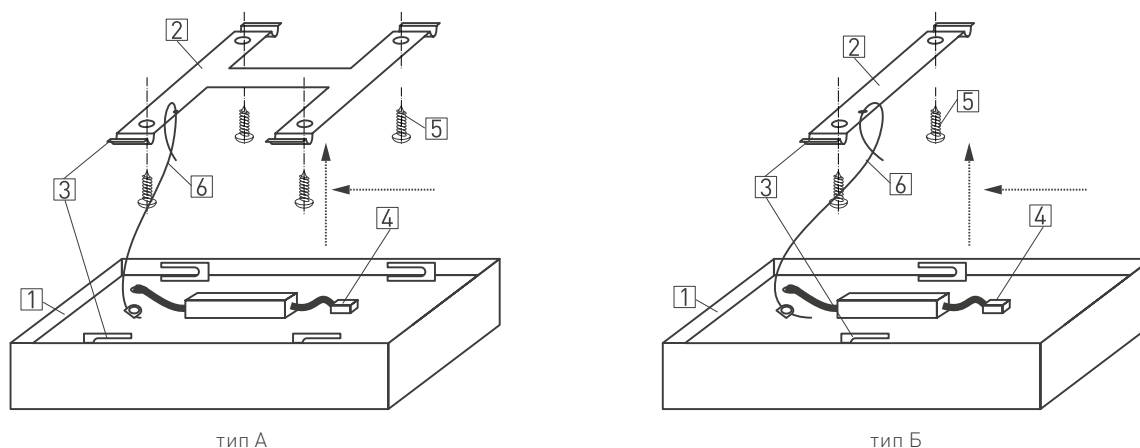


Рис. 2. Установка и подключение светильника