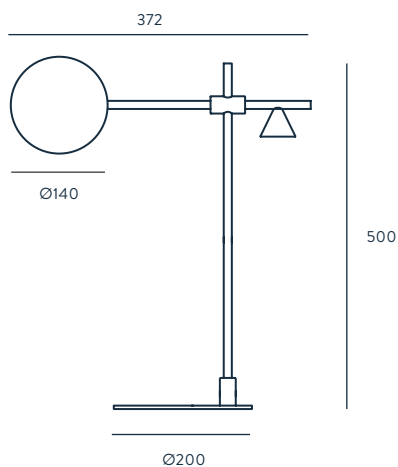


CRANE

DESIGNED BY JF SEVILLA / 2017

S1241



ACABADOS

METAL
NEGRO MATE
ORO MATE

TULIPA
CRISTAL OPAL

MATERIALES

ACERO
VIDRIO SOPLADO

ESPECIFICACIONES (UE)

G9 3 W 2700K
(INCLUIDA)
220-240 V, 50/60 HZ,
IP20, CLASE II

IP20 CE    A++

CLASIFICACIÓN ENERGÉTICA

A ++

FINISHES

METAL
MATT BLACK
MATT BRASS

SHADE
OPAL GLASS

MATERIALS

STEEL
BLOWN GLASS

SPECIFICATIONS (UE)

G9 3 W 2700K
(INCLUDED)
220-240 V, 50/60 HZ,
IP20, CLASS II

IP20 CE    A++

ENERGY LABEL

A ++