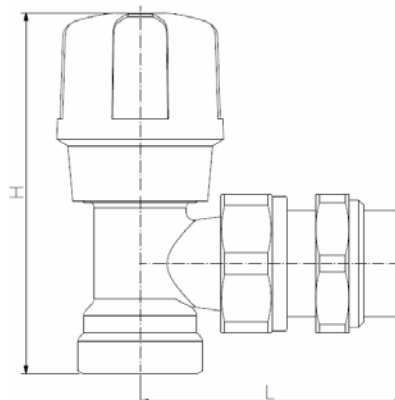


## Art.: 70587

### Válvula Escuadra Manual para Radiador. GE System / Manual Angle Radiator Valve. GE System

Características	Features
1. Llave con conexión rosca macho para tubo de cobre, PEX y multicapa.	1. Valve with male thread connection for copper, PEX and multilayer pipe.
2. Construcción en latón s/ UNE-EN 12164 -12165, acabado níquelado.	2. Brass according to UNE-EN 12164 -12165, nickel plated finish.
3. Volante en ABS.	3. ABS steering wheel.
4. Juntas de cierre en NBR.	4. NBR sealing joints.
5. Conexión a tubería mediante rosca macho W24,5 x 19h/1".	5. Pipe connection through male thread W24,5 x 19h/1".
6. Conexión al emisor mediante rosca macho según ISO 228/1.	6. Terminal connection through male thread according to ISO 228/1.
7. Sistema de conexión al emisor mediante anillo roscado de PTFE (GE-system).	7. Connection system to terminal by means threaded PTFE ring (GE system).
8. Temperatura máxima de trabajo 110 °C.	8. Maximum working temperature 110 °C.
9. Presión máxima de trabajo 10 bar.	9. Maximum working pressure 10 bar.



Ref.	Medida / Size	Dimensiones / Dimensions (mm)		Peso / Weight (Kg)
		L	H	
70587 03 00	3/8"	70	49	0,166
70587 04 00	1/2"	70	52	0,183

### Opcional válvula sin GE-system / Optional valve without GE-system

Ref.	Medida / Size	Peso / Weight (Kg)
70587 03 40	3/8"	0,154
70587 04 40	1/2"	0,166

