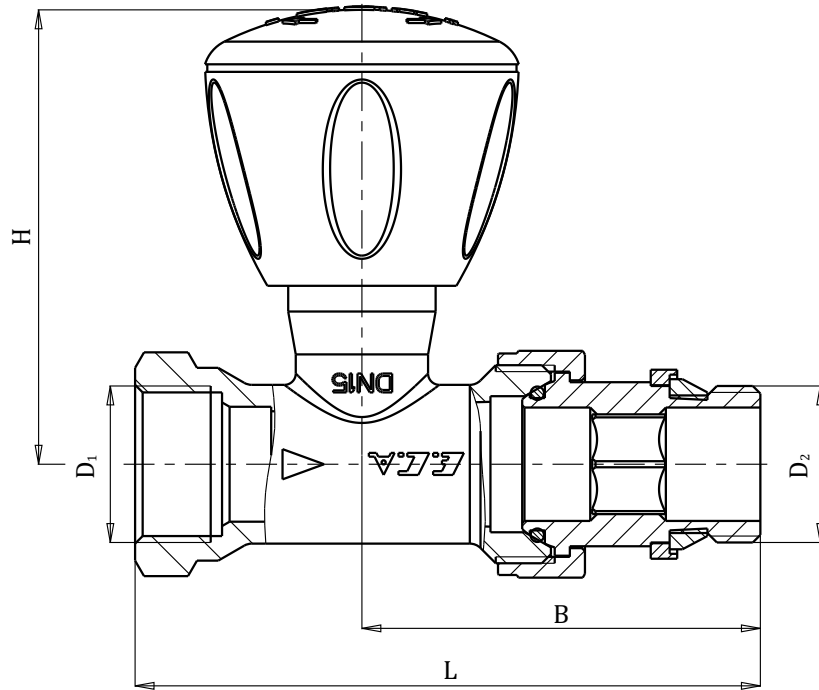


# Radyatör Valfleri (Contalı)

## Radiator Valves (Gasket)



Kod No / Ref. No	D <sub>1</sub>	D <sub>2</sub>	L	B	H
602120724	G 1/2"		83	53	60