

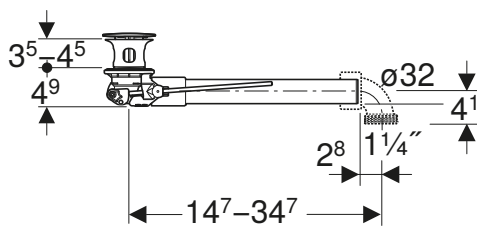
INSTALLATION MANUAL

MONTAGEANLEITUNG
INSTRUCTIONS DE MONTAGE
ISTRUZIONI PER IL MONTAGGIO



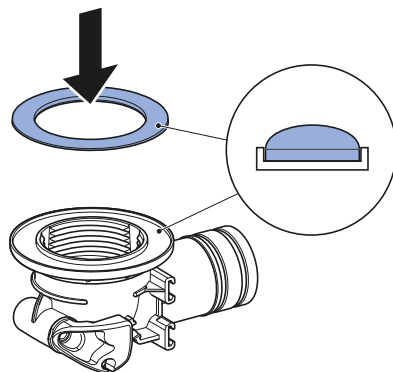
970.163.00.0(00)



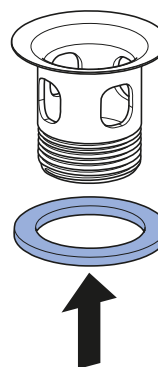


1

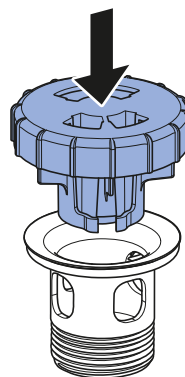
1



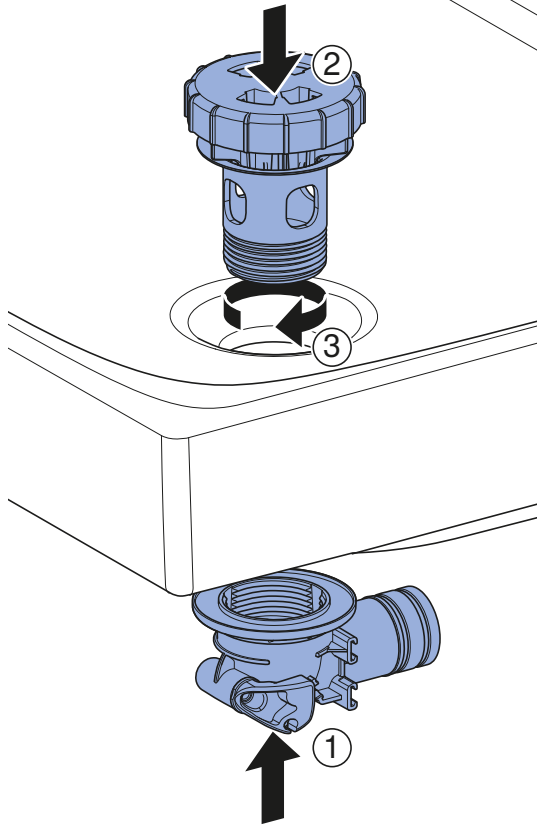
2



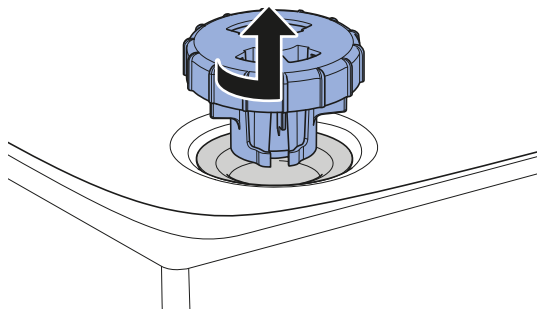
3



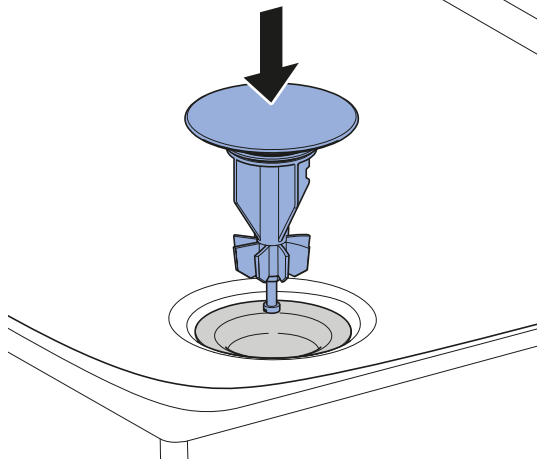
4



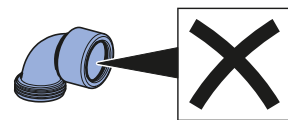
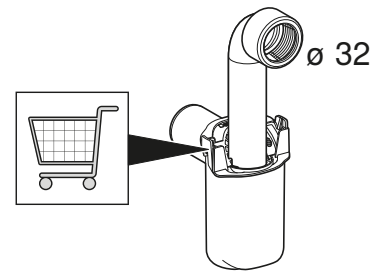
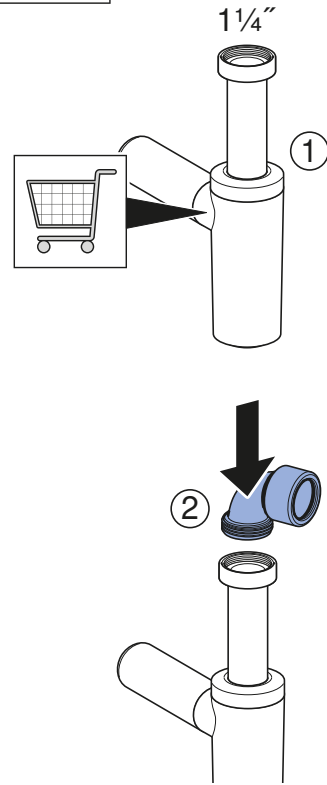
5



6

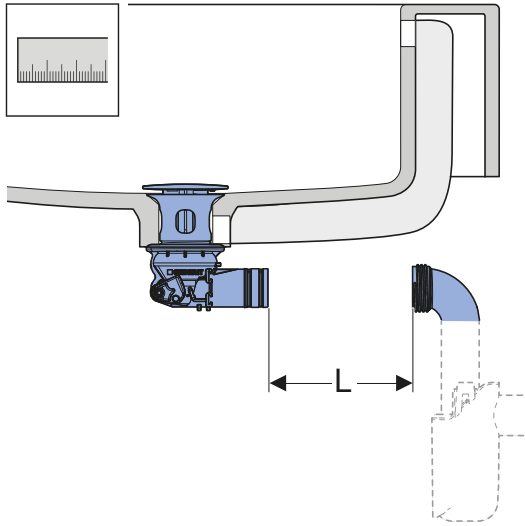


2

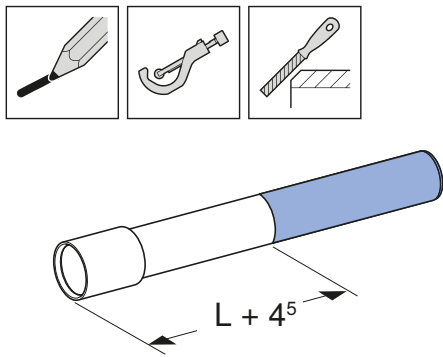


3

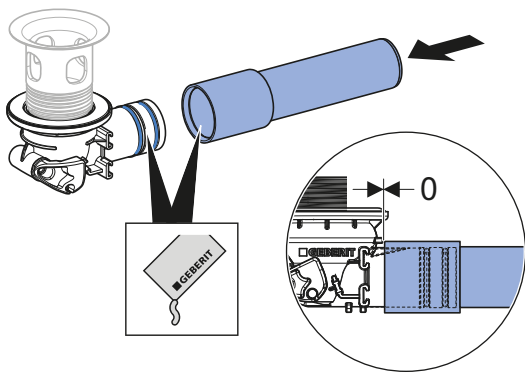
1



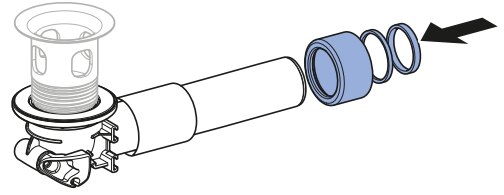
2



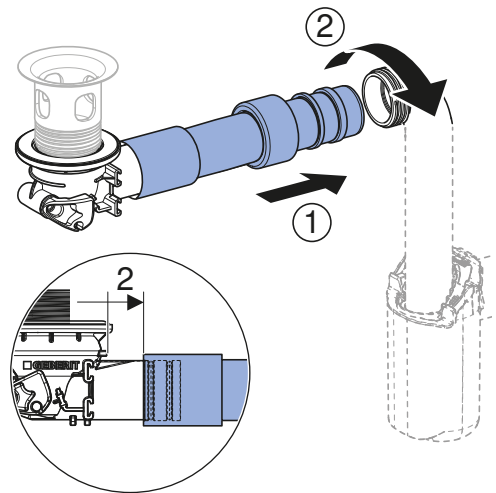
3



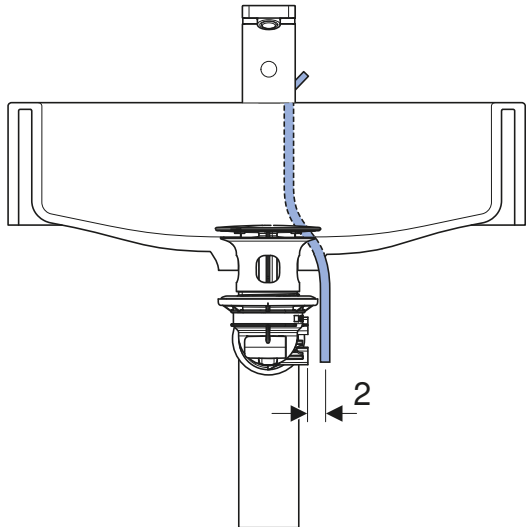
4



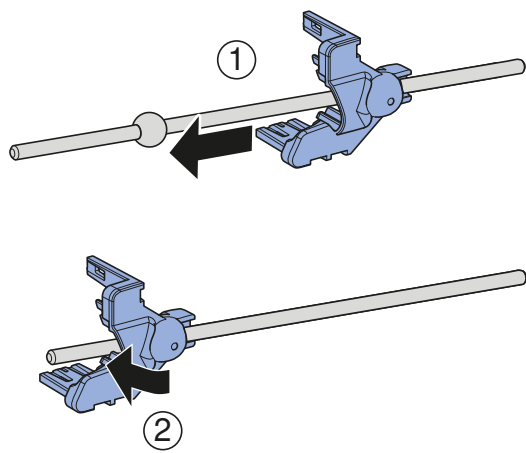
5



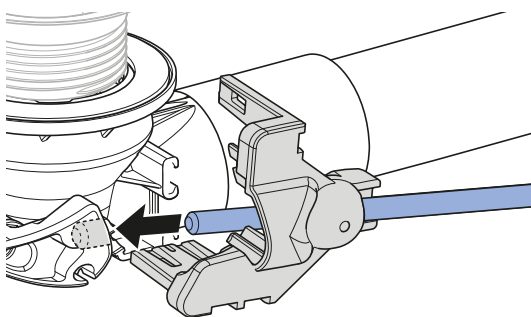
4



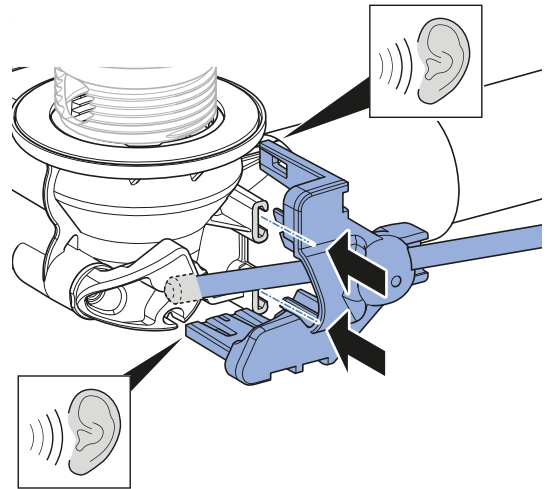
1



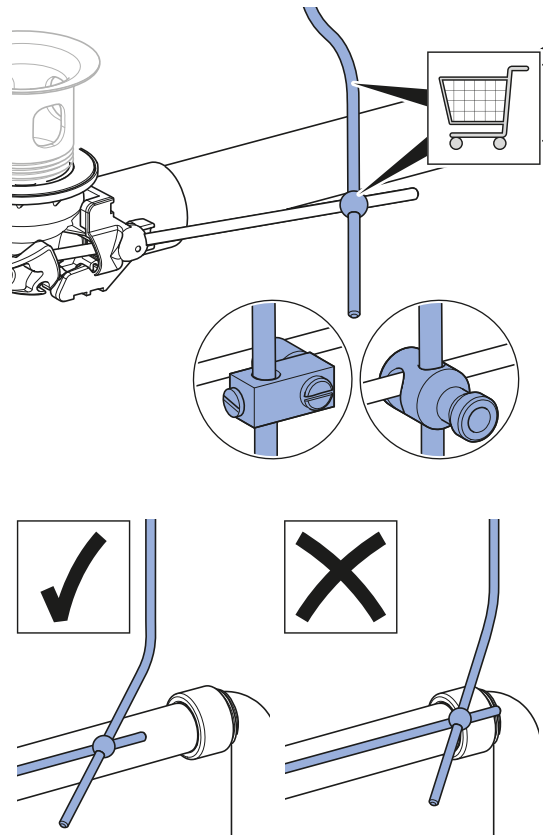
2



3



4



Geberit International AG
Schachenstrasse 77, CH-8645 Jona
documentation@geberit.com
www.geberit.com

