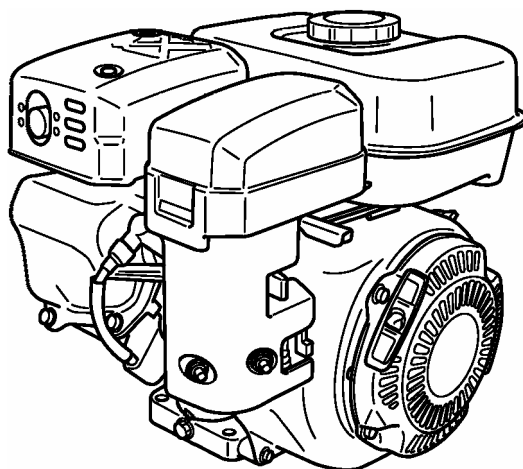




МОДЕЛЬ EH025/035/035V

RU РУКОВОДСТВО ПОЛЬЗОВАТЕЛЯ



2ZZ9990081

Robin Engines

ПРЕДИСЛОВИЕ

Благодарим Вас за покупку двигателя **ROBIN ENGINE**.



Ваш двигатель **ROBIN ENGINE** может вырабатывать энергию, необходимую для работы различных машин и различного оборудования.

Пожалуйста, найдите время для того, чтобы ознакомиться с тем, как правильно выполнять эксплуатацию и техническое обслуживание двигателя для того, чтобы использовать данное изделие с максимальной эффективностью и обеспечить при этом безопасность.

Вследствие того, что наша компания постоянно совершенствует выпускаемые ею изделия, некоторые процедуры и характеристики изделия могут изменяться без предварительного уведомления.

В заказе на поставку запасных частей обязательно укажите **НОМЕР МОДЕЛИ**, **ПРОИЗВОДСТВЕННЫЙ НОМЕР** и **СЕРИЙНЫЙ НОМЕР** вашего двигателя.

Впишите в представленные ниже бланки производственный номер и серийный номер вашей машины. (Производственный номер и серийный номер двигателя указаны в закрепленной на нем паспортной табличке. Расположение паспортной таблички на двигателе зависимости от модели двигателя).

**НОМЕР
ИЗДЕЛИЯ**

--	--	--	--	--	--	--	--	--	--	--	--	--	--	--	--	--	--	--	--

**СЕРИЙНЫЙ
НОМЕР**

--	--	--	--	--	--	--	--

СОДЕРЖАНИЕ

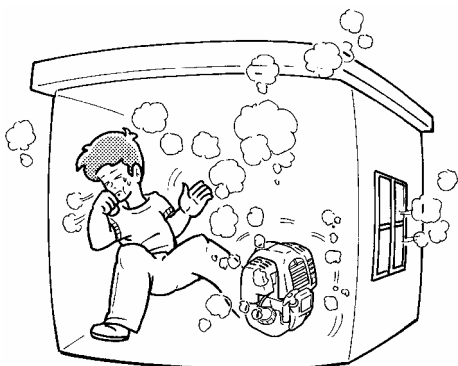
1. МЕРЫ ПРЕДОСТОРОЖНОСТИ.....	1
2. КОМПОНЕНТЫ.....	4
3. ПРОВЕРКИ ПЕРЕД ВКЛЮЧЕНИЕМ	7
4. ЭКСПЛУАТАЦИЯ ДВИГАТЕЛЯ	8
5. НАХОЖДЕНИЕ И УСТРАНЕНИЕ НЕИСПРАВНОСТЕЙ.....	10
6. ГРАФИК ТЕХНИЧЕСКОГО ОБСЛУЖИВАНИЯ	12
7. ПОРЯДОК ВЫПОЛНЕНИЯ ТЕХНИЧЕСКОГО ОБСЛУЖИВАНИЯ	13
8. ПОДГОТОВКА К ХРАНЕНИЮ	17
9. ТЕХНИЧЕСКИЕ ХАРАКТЕРИСТИКИ.....	18

СИМВОЛЫ

	<i>Прочтите Руководство по эксплуатации</i>		
	<i>Не прикасайтесь к горячим поверхностям</i>		
	<i>Выхлопные газы являются ядовитыми. Не используйте двигатель в местах, не оборудованных системой вентиляции</i>		
	<i>Выключайте двигатель перед заправкой его топливом</i>		
	<i>Курить, пользоваться открытым пламенем запрещается</i>		
	<i>ON</i> <i>Включить</i> <i>(включено)</i>		<i>Клемма «плюс»</i>
	<i>OFF</i> <i>Выключить</i> <i>(выключено)</i>		<i>Аккумуляторная батарея</i>
	<i>Моторное масло</i>		<i>Запуск двигателя</i> <i>(Запуск стартером)</i>
	<i>Долить масло до уровня</i>		

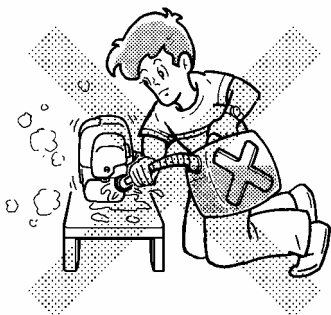
1. МЕРЫ ПРЕДОСТОРОЖНОСТИ

Неукоснительно соблюдайте все изложенные ниже меры предосторожности.



МЕРЫ ПРЕДОСТОРОЖНОСТИ ПРИ НАЛИЧИИ ВЫХЛОПНЫХ ГАЗОВ

- Никогда не вдыхайте выхлопные газы. Выхлопные газы содержат угарный газ, который не имеет цвета и запаха, и является очень ядовитым. Попадание угарного газа в органы дыхания может привести к потере сознания или к смерти.
- Никогда не запускайте двигатель внутри помещения или в плохо проветриваемых местах, таких как, например, туннели, ямы и т. п.
- Соблюдайте предельную осторожность, когда поблизости от двигателя находятся люди или животные.
- Не допускайте попадания в выхлопную трубу двигателя посторонних предметов.



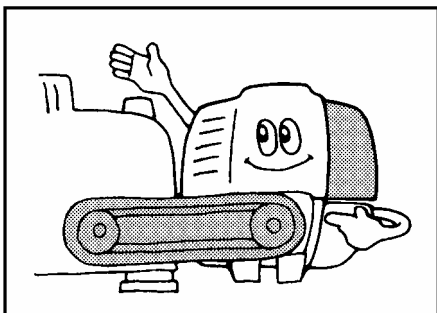
МЕРЫ ПРЕДОСТОРОЖНОСТИ ПРИ ЗАПРАВКЕ ТОПЛИВА

- Перед заправкой топлива двигатель должен быть обязательно остановлен.
- Не переполняйте топливный бак.
- Если топливо было пролито, тщательно соберите его с помощью тряпки и подождите, пока не испарятся остатки топлива. Только после этого можно запускать двигатель.
- После заправки топлива проверьте, что крышка топливного бака установлена и плотно закручена, чтобы предотвратить выливание топлива.



ПОЖАРНАЯ БЕЗОПАСНОСТЬ

- При работе с двигателем не курите и не подносите к двигателю открытое пламя.
- Поблизости от двигателя не должны храниться сухие щетки, ветки, тряпки и другие горючие материалы.
- Воздухозаборник системы охлаждения (находится в области возвратного пускового устройства) и глушитель двигателя должны располагаться на расстоянии не менее 1 м (3 фута) от стен здания, перегородок, и других горючих предметов.
- Рядом с двигателем не должно быть легковоспламеняющихся материалов (мусор, тряпки, смазочные материалы, взрывчатые вещества).



ЗАЩИТНЫЙ КОЖУХ

■ Установите на вращающиеся детали защитные кожухи.

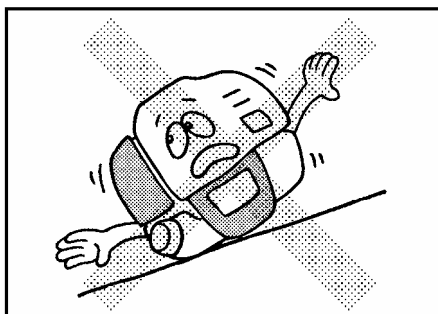
Незакрытые вращающиеся детали, такие как, например, приводной вал, шкив, ремень и т. п. потенциально опасны.

Для предотвращения травм установите на них защитные колпаки или кожухи.

■ Не прикасайтесь к горячим деталям.

Когда двигатель работает, или если он только что остановлен, глушитель и другие детали двигателя разогреты до очень высокой температуры. Используйте двигатель в безопасном месте, и не позволяйте детям подходить к работающему двигателю.

■ Никогда не выполняйте регулировки в подсоединенных к двигателю машинах, предварительно не отсоединив кабель зажигания от свечи зажигания. Проворачивание рукой коленчатого вала двигателя при выполнении регулировок или во время чистки может привести к запуску двигателя и получению оператором серьезных травм.



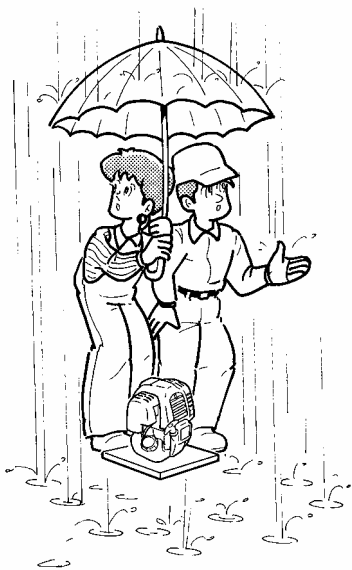
ОКРУЖЕНИЕ

■ Двигатель должен быть установлен на устойчивой горизонтальной поверхности, на которой нет мелких камней, свободного гравия и т. п.

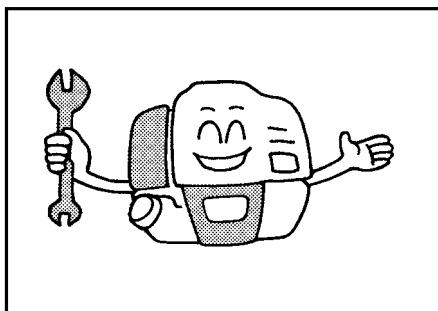


ПРИМЕЧАНИЕ

Если при работе двигатель сильно наклонен, то он может заклинить из-за плохой смазки, даже если в картер двигателя залито масло до максимального уровня.



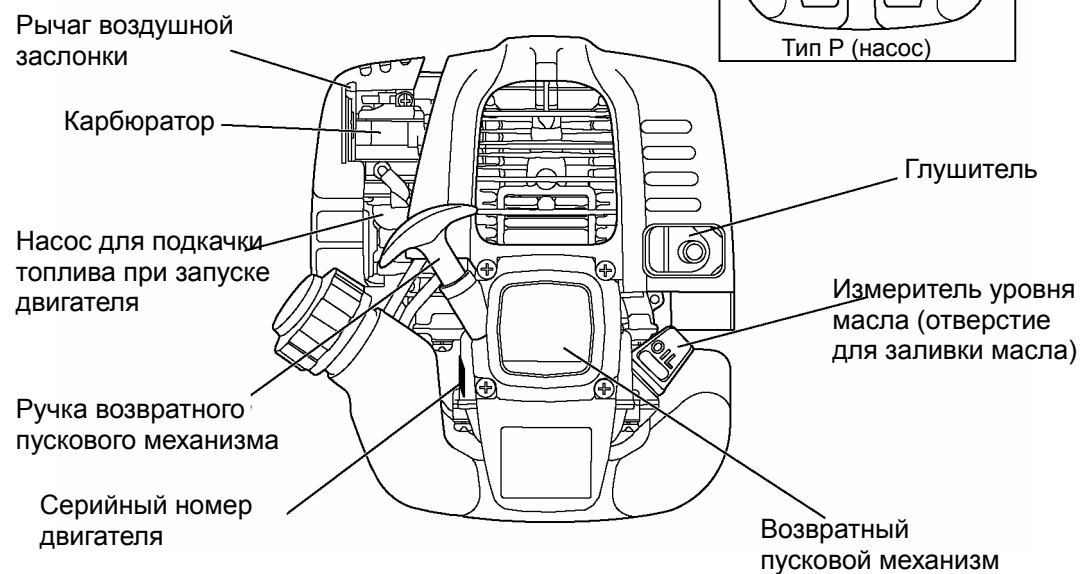
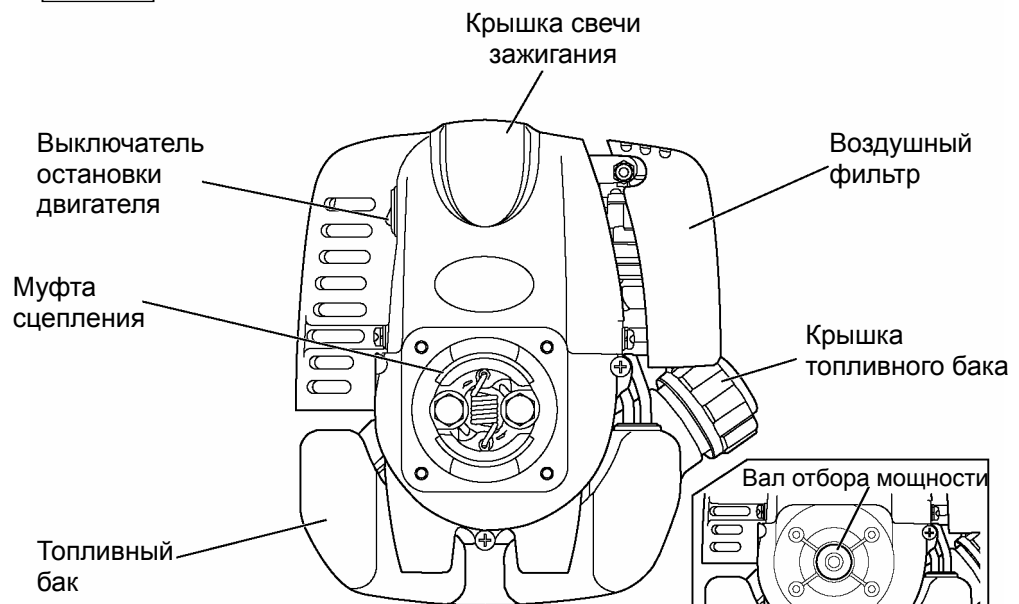
- Перед выполнением транспортировки двигателя слейте из него топливо.
- Запрещается передвигать работающий двигатель, когда он отсоединен от приводимого им в действие оборудования.
- Двигатель должен быть сухим (не включайте двигатель, когда на него падает дождь).



ПРОВЕРКИ ПЕРЕД ВКЛЮЧЕНИЕМ

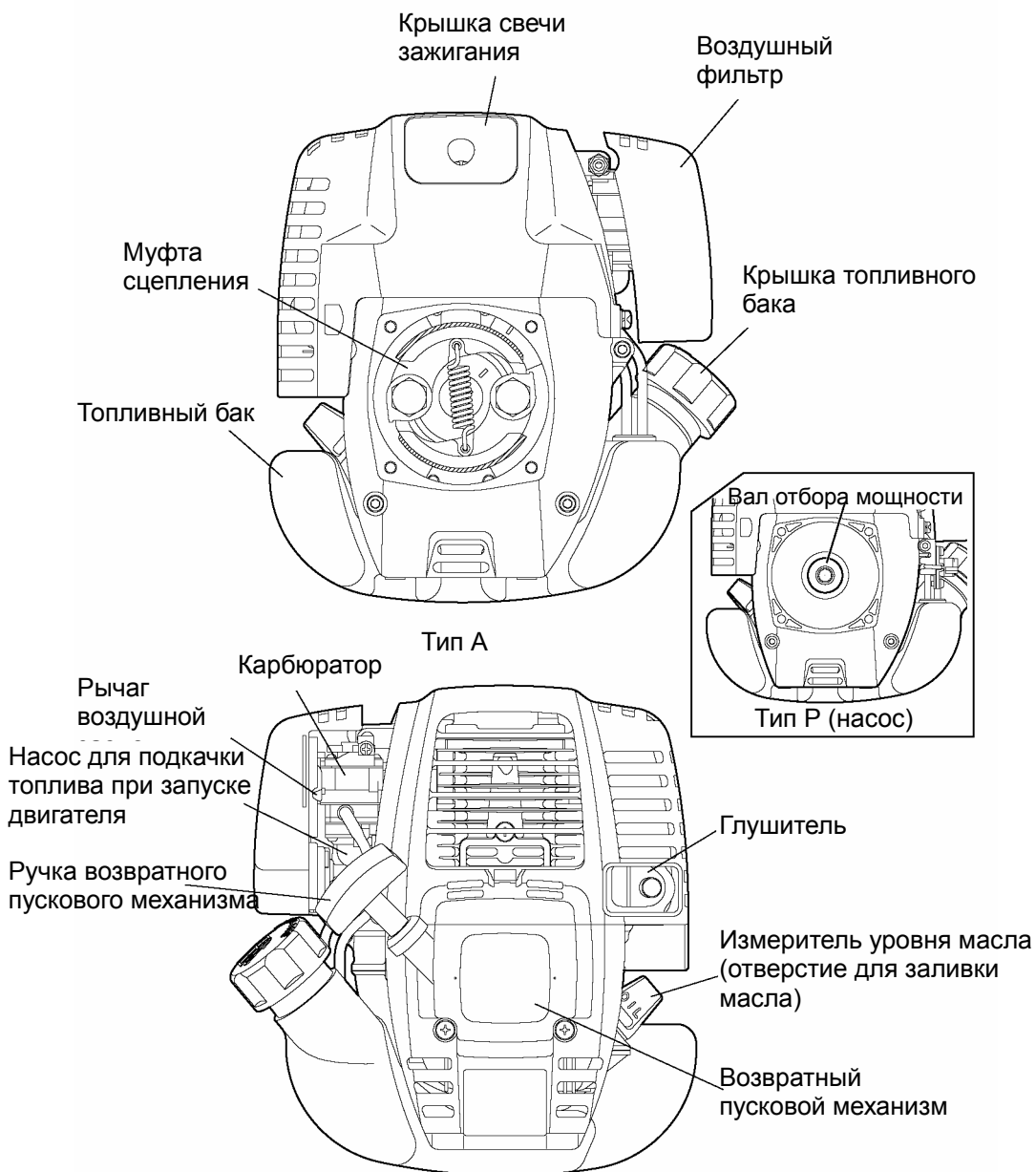
- Внимательно проверьте топливные шланги и соединители. Соединения должны быть плотными, и не должно быть утечек топлива. Утечки топлива создают потенциально опасные ситуации.
- Проверьте затяжку болтов и гаек. Плохо затянутые болты и гайки могут привести к серьезным повреждениям двигателя.
- Проверьте уровень масла в картере двигателя. В случае необходимости долейте масло.
- Проверьте уровень топлива в топливном баке. В случае необходимости долейте топливо.
Не заливайте в топливный бак слишком много топлива.
- При работе с двигателем пользуйтесь плотно облегающей тело рабочей одеждой.
Свободные фартуки, полотенца, ремни и т. п. могут быть захвачены вращающимися деталями двигателя или трансмиссии, что может привести к возникновению опасной ситуации.

EH025



2. КОМПОНЕНТЫ

EH035



EH035V

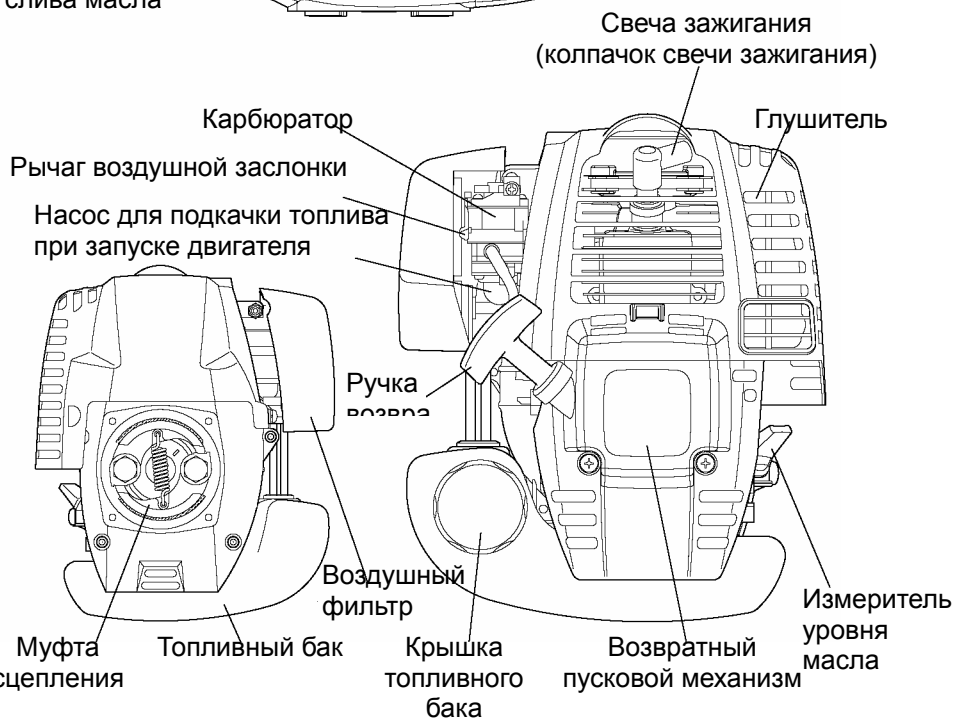
Крышка топливного бака

Верхний уровень топлива

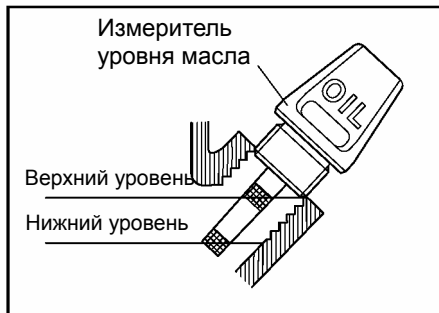
Верхний уровень масла

Топливный бак

Винт слива масла



3. ПРОВЕРКИ ПЕРЕД ВКЛЮЧЕНИЕМ



Одно-сезонное	5W						
	10W						
Много-сезонное	20W						
	#20						
Темпра окуж. воздуха	#30						
	#40						
	10W-30						
	10W-40						
	-20	-10	0	10	20	30	40°C
	-4	14	32	50	68	86	104°F

ПРОВЕРЬТЕ УРОВЕНЬ МАСЛА

Во время выполнения проверки уровня масла и заливки масла двигатель должен находиться на устойчивой, горизонтальной поверхности и не должен работать.

- При выполнении проверки уровня масла не вворачивайте измеритель уровня масла в отверстие для заливки масла.
- Если уровень масла находится ниже линии нижнего уровня масла на щупе для измерения уровня, долейте масло нужного типа (см. таблицу) до верхнего уровня (пока масло не начнет выливаться из отверстия до заливки масла).

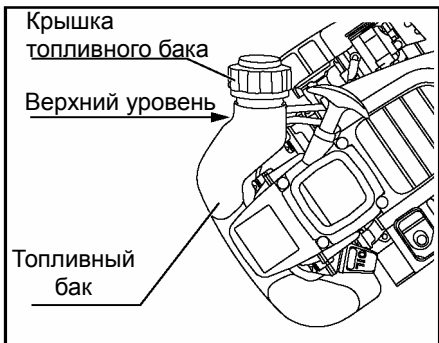
ОБЪЕМ ЗАЛИВАЕМОГО МАСЛА: **EN025: 80 мл**
EN035: 100 мл

- (EN035V) Перед заливкой масла проверьте, что винт слива масла плотно затянут.
- Если масло загрязнилось, замените его. (См. стр. 12 "График выполнения технического обслуживания").
- Используйте масло класса SF (классификация API) или масло более высокого класса
- Если используется многосезонное масло, то при высокой температуре окружающего воздуха расход масла увеличивается.
- Перед тем как запустить двигатель удалите пролившееся масло с помощью тряпки.

ПРОВЕРЬТЕ УРОВЕНЬ ТОПЛИВА В ТОПЛИВНОМ БАКЕ

ПРЕДУПРЕЖДЕНИЕ

При выполнении заправки топлива не курите, и не заливаете топливо вблизи открытого пламени и других источников возгорания. Невыполнение этого требования может привести к пожару.



- Заглушите двигатель и откройте крышку топливного бака.
- Наклоните двигатель так, чтобы отверстие для заливки топлива было вверх, затем залейте топливо до верхнего уровня. Не заливаете в бак слишком много топлива.
- Используйте только неэтилированный автомобильный бензин. Данный двигатель является 4-х тактным бензиновым двигателем.
- При заливке топлива в топливный бак обязательно используйте топливный сетчатый фильтр.
- Перед тем как запустить двигатель удалите пролившееся топливо с помощью тряпки.

4. ЭКСПЛУАТАЦИЯ ДВИГАТЕЛЯ

ЗАПУСК ДВИГАТЕЛЯ

ВЫКЛЮЧАТЕЛЬ ДВИГАТЕЛЯ

1



- Переведите рычаг газа в положение низких оборотов (холостой ход).
- Если выключатель остановки двигателя установлен на двигателе, установите его в положение "ON или I" (Вкл.).
- Если выключатель остановки двигателя установлен на стороне машины, установите его в положение "ON или I" (Вкл.).

НАСОС ДЛЯ ПОДКАЧКИ ТОПЛИВА ПРИ ЗАПУСКЕ ДВИГАТЕЛЯ

3



Нажмите 7 - 10 раз ручку насоса для подкачки топлива для того, чтобы залить топливо в карбюратор

РЫЧАГ ВОЗДУШНОЙ ЗАСЛОНКИ

2

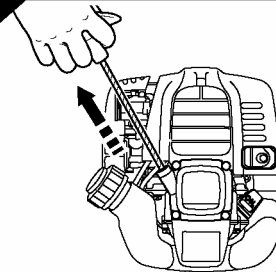


Закройте воздушную заслонку с помощью рычага воздушной заслонки.

- Если двигатель является холодным, или если он запускается при низкой температуре окружающего воздуха, полностью закройте воздушную заслонку.
- Если двигатель является теплым или если он запускается при высокой температуре окружающего воздуха, откройте воздушную заслонку наполовину, или оставьте ее полностью открытой.

ВОЗВРАТНЫЙ ПУСКОВОЙ МЕХАНИЗМ

4



- Медленно вытягивайте на себя ручку пускового механизма до того момента, когда вы почувствуете сопротивление. Это точка "компрессии". Затем верните ручку пускового механизма в исходное положение и резко потяните ее на себя.
- Не вытягивайте веревку пускового механизма до конца.
- После осуществления запуска двигателя дайте ручке пускового механизма вернуться в исходное положение, удерживая ее при этом в руке.

ОСТАНОВКА ДВИГАТЕЛЯ

РЫЧАГ ВОЗДУШНОЙ ЗАСЛОНКИ

5



- После того как двигатель запустится, медленно откройте воздушную заслонку с помощью поворота рычага воздушной заслонки и оставьте ее в полностью открытом положении.
- Не переводите рычаг воздушной заслонки в полностью открытое положение сразу же после запуска двигателя, если двигатель является холодным или если он запускается при низкой температуре окружающего воздуха, так как при этом двигатель может заглохнуть.

ВО ВРЕМЯ РАБОТЫ ДВИГАТЕЛЯ

Дайте двигателю прогреться без нагрузки в течение нескольких минут.

Медленно передвигайте рычаг газа по направлению к положению высокой скорости и оставьте его в положении, соответствующем нужной вам скорости.

ПРИМЕЧАНИЕ:

Если двигатель работает в перевернутом вверх ногами положении, то из глушителя может выходить белый дым.

ВЫКЛЮЧАТЕЛЬ ОСТАНОВКИ ДВИГАТЕЛЯ

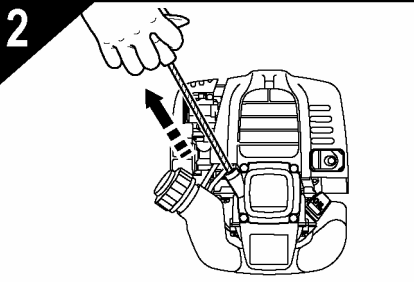
1



- Перед тем как остановить двигатель установите рычаг газа в положение низкой скорости и дайте двигателю поработать на низких оборотах в течение 2-3 минут.
- Если выключатель остановки двигателя установлен на двигателе, установите его в положение "OFF или O" (ВЫКЛ.).
- Если выключатель остановки двигателя установлен на стороне машины, установите его в положение "ON или O" (ВЫКЛ.).

ВОЗВРАТНЫЙ ПУСКОВОЙ МЕХАНИЗМ

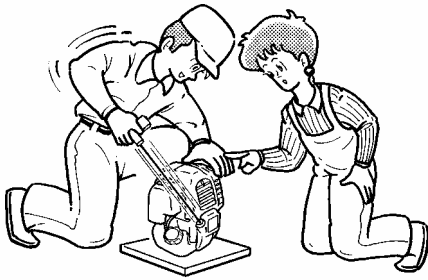
2



- Медленно вытягивайте на себя ручку пускового механизма до того момента, когда вы почувствуете сопротивление.

ПРИМЕЧАНИЕ:
Эта операция нужна для того, чтобы предотвратить попадание влажного внешнего воздуха в камеру сгорания.

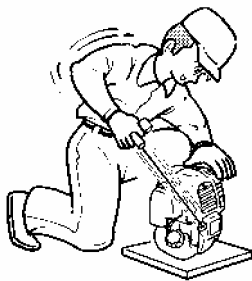
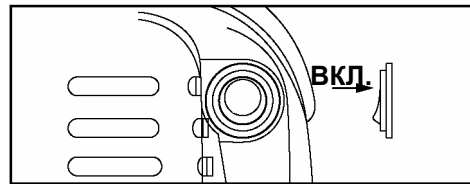
5. НАХОЖДЕНИЕ И УСТРАНЕНИЕ НЕИСПРАВНОСТЕЙ



ЕСЛИ ДВИГАТЕЛЬ НЕ ЗАПУСКАЕТСЯ:

- Перед тем как отвезти двигатель местному дилеру компании Robin, выполните описанные ниже проверки.
- Если после этого двигатель по-прежнему не запускается, отвезите двигатель ближайшему от вас дилеру компании Robin.

Проверьте, что выключатель двигателя находится в положении ON (ВКЛ.)

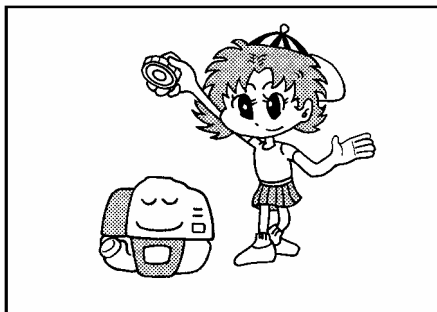


Обеспечивается ли достаточная компрессия?

1. Медленно потяните на себя ручку возвратного пускового механизма и проверьте, что она вытягивается с сопротивлением.
2. Если ручка возвратного пускового механизма вытягивается очень легко, проверьте, что свеча зажигания плотно затянута.
3. Если свеча зажигания затянута слабо, подтяните ее.

Смочена ли свеча зажигания бензином?

1. Закройте воздушную заслонку (переведите рычаг воздушной заслонки в закрытое положение) и 5-6 раз вытяните на себя ручку возвратного пускового механизма. Выверните свечу и проверьте, что ее электроды смочены бензином. Если электроды свечи зажигания смочены бензином, то это указывает на то, что топливо нормально подается в цилиндр.
2. Если электроды свечи зажигания являются сухими, найдите место, где не проходит топливо. (Проверьте на входе карбюратора и на входе топливного сетчатого фильтра).
3. Если топливо нормально подается, а двигатель при этом не запускается, попробуйте запустить двигатель, залив свежее топливо.





Проверьте, есть ли искра между электродами свечи зажигания?



ПРЕДУПРЕЖДЕНИЕ

Перед выполнением этой проверки тщательно уберите с помощью тряпки пролитое топливо.

Держите свечу зажигания как можно дальше от отверстия для свечи зажигания на головке цилиндра.

Во время выполнения этой проверки не держите свечу зажигания в руке.

1. Выверните свечу зажигания и подсоедините ее к колпачку свечи зажигания.
Заземлите свечу зажигания, прижав ее к корпусу двигателя (удерживайте плоскогубцами с изолированными ручками), и потяните на себя ручку возвратного пускового механизма.
2. Если искры нет, или если она слабая, повторите эту операцию с новой свечей зажигания.
3. Если на новой свече также нет искры, то это указывает на то, что система зажигания неисправна. Отвезите двигатель ближайшему от вас дилеру компании Robin.

6. ГРАФИК ТЕХНИЧЕСКОГО ОБСЛУЖИВАНИЯ

ЕЖЕДНЕВНАЯ ПРОВЕРКА

Перед тем как запустить двигатель, выполните следующие проверки и операции технического обслуживания:



ПЕРИОДИЧЕСКОЕ ТЕХНИЧЕСКОЕ ОБСЛУЖИВАНИЕ

Для обеспечения оптимальных эксплуатационных характеристик и безопасной работы двигателя необходимо регулярно выполнять его техническое обслуживание.

В представленной ниже таблице указаны интервалы времени, через которые должны выполняться операции технического обслуживания.

Этот график технического обслуживания основан на нормальной эксплуатации двигателя. Если двигатель работает в очень пыльных условиях, или с очень большими нагрузками, интервалы между выполнением операций технического обслуживания должны быть сокращены, и техническое обслуживание двигателя должно выполняться в соответствии с загрязнением масла, забиванием фильтрующих элементов, износом деталей и т. п.

График периодического технического обслуживания

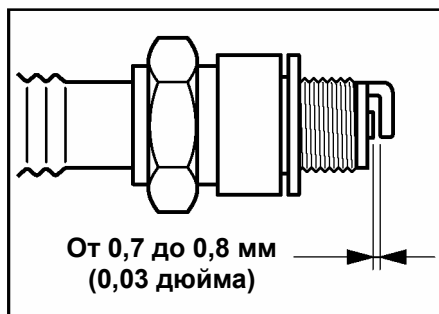
Операции технического обслуживания	Через каждые 8 часов (Ежедневно)	Через каждые 50 часов	Через каждые 200 часов
Очистите двигатель и проверьте болты и гайки	• (Ежедневно)		
Проверьте уровень масла в двигателе и долийте масло	• (Доливайте ежедневно до верхнего уровня)		
Очистите воздушный фильтр	•		
Замените масло в двигателе (*Прим. 1)	(Первая замена через 20 часов)	•	
Очистите свечу зажигания	•		
Очистите топливный фильтр		•	
Очистите свечу зажигания и отрегулируйте межэлектродный промежуток			•
Очистите и отрегулируйте карбюратор			•
Проверьте и отрегулируйте зазор клапана (*Прим. 2)			•
Очистите топливный бак			•
Выполните ремонт с переборкой двигателя, если это необходимо (*Прим. 2)			•

*Примечание 1: Первая замена масла должна быть выполнена через первые двадцать (20) часов работы. Последующие замены масла должны выполняться через каждые пятьдесят (50) часов работы. Перед заменой масла узнайте, как правильно избавиться от старого масла. Не сливайте его в канализацию, на землю в саду, или в реку. Обратитесь к местным правилам охраны окружающей среды.

*Примечание 2: Перед выполнением этих операций технического обслуживания обратитесь к РУКОВОДСТВУ ПО ТЕХНИЧЕСКОМУ ОБСЛУЖИВАНИЮ или проконсультируйтесь с ближайшим от вас дилером компании Robin.

ПРИМЕЧАНИЕ: Заменяйте резиновые шланги один раз в год. При обнаружении утечки топлива замените шланг немедленно.

7. ПОРЯДОК ВЫПОЛНЕНИЯ ТЕХНИЧЕСКОГО ОБСЛУЖИВАНИЯ



ПРОВЕРКА СОСТОЯНИЯ СВЕЧИ ЗАЖИГАНИЯ

- Удалите с электродов свечи зажигания нагар (отложения углерода) с помощью раствора для очистки свечей зажигания или с помощью проволочной щетки.
- Проверьте межэлектродный промежуток свечи зажигания. Отрегулируйте межэлектродный промежуток в пределах от 0,7 до 0,8 мм (0,03 дюйма).
- Используйте свечу зажигания нужного типа:
NGK CMR6A

ЗАМЕНА МОТОРНОГО МАСЛА

- Первая замена масла должна быть выполнена через первые двадцать (20) часов работы.
- Последующие замены масла должны выполняться через каждые пятьдесят (50) часов работы
- См. стр. 7, где указано рекомендуемое масло.
- Всегда используйте высококачественно, чистое масло. Использование грязного, низкокачественного масла или недостаточное количество масла приведет к выводу двигателя из строя или к уменьшению его срока службы.



ОБЪЕМ ЗАЛИВАЕМОГО

МАСЛА:

EN025: 80 мл

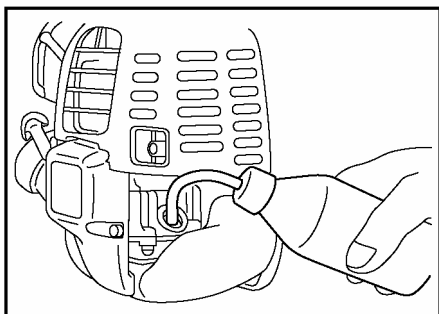
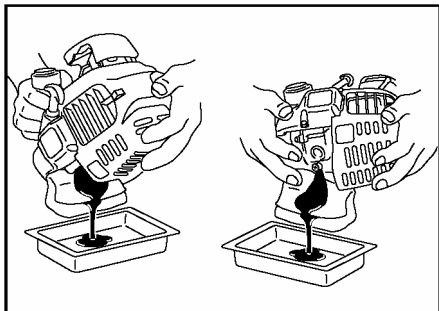
EN035: 100 мл



ВНИМАНИЕ:

Проверьте, что крышка топливного бака плотно завернута для того, чтобы не пролил топливо.

- 1) Снимите измеритель уровня масла. Приготовьте для измерителя уровня масла чистое место для того, чтобы он после снятия не загрязнился и не запылится, и чтобы на него не попали другие посторонние материалы.
- 2) Накройте место вокруг отверстия для заливки масла матерчатым или бумажным полотенцем.



3) Снимите измеритель уровня масла, затем наклоните двигатель и слейте масло в поддон или другую емкость. (EH035V) Выверните винт из отверстия для слива масла и слейте масло.

4) Установите двигатель на горизонтальную поверхность, и залейте масло до верха заливного горлышка.

5) После заливки масла установите измеритель уровня масла на место. Проверьте, что измеритель уровня масла плотно затянут, иначе он может впоследствии отвернуться, и масло вытечет.

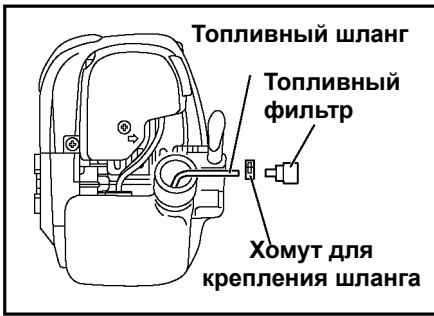
РЕГУЛИРОВКА КАРБЮРАТОРА

Регулировка оборотов двигателя на холостом ходу

При повороте регулировочного винта вправо обороты двигателя увеличиваются, а при повороте регулировочного винта влево обороты двигателя уменьшаются. (См. рисунок)

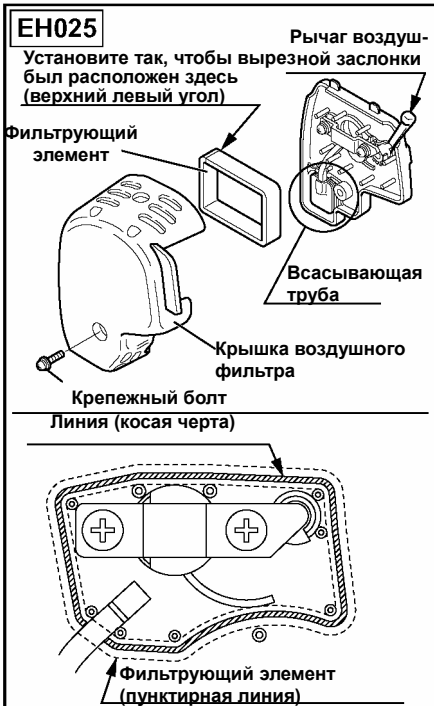
Нормальное число оборотов двигателя на холостом ходу	3000 ±100 об/мин.
--	-------------------

ПРИМЕЧАНИЕ:
 Эксплуатационные характеристики двигателя очень сильно зависят от работы карбюратора. Так как карбюратор был тщательно отрегулирован на заводе-изготовителе перед отправкой двигателя заказчику, регулировка карбюратора должна выполняться только в случае крайней необходимости.
 Если требуется регулировка карбюратора, обратитесь за помощью к ближайшему дилеру компании Yamaha.



ОЧИСТКА ТОПЛИВНОГО ФИЛЬТРА

Снимите хомут для крепления топливного шланга и извлеките из топливного шланга топливный фильтр. Промойте топливный фильтр керосином. После этого установите топливный фильтр на место. Если топливный фильтр очень сильно загрязнен, замените его новым.



ОЧИСТКА ВОЗДУШНОГО ФИЛЬТРА

Грязный фильтрующий элемент воздушного фильтра может вызвать проблемы с запуском двигателя, потерю мощности, плохую работу двигателя, а также может привести к значительному снижению срока службы двигателя. Фильтрующий элемент воздушного фильтра всегда должен быть чистым.

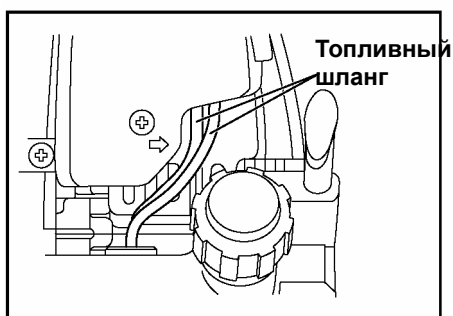
- Выверните крепежный болт, расположенный на крышке воздушного фильтра.
- Для того чтобы снять крышку воздушного фильтра, потяните нижний край крышки на себя.
- Установите рычаг воздушной заслонки в положение, соответствующее полностью закрытой заслонке. Соблюдайте осторожность, не допускайте попадания грязи и пыли на карбюратор.
- Снимите фильтрующий элемент, промойте его водным раствором нейтрального детергента, а затем тщательно высушите. Установите фильтрующий элемент на место и выровняйте по линиям, как показано на рисунке.
- Уберите масло вокруг крышки воздушного фильтра и всасывающей трубы с помощью тряпки
- После очистки воздушного фильтра установите на место крышку воздушного фильтра (сначала вставляется верхняя лапка, а затем нижняя лапка крышки) и заверните крепежный болт.





ПРОВЕРКА БОЛТОВ, ГАЕК И ВИНТОВ

Подтяните плохо затянутые болты и гайки. Проверьте, нет ли утечек топлива и масла. Замените поврежденные детали новыми. Не забывайте о безопасности



ЗАМЕНА ТОПЛИВНОГО ШЛАНГА (См. рис. 7-11)

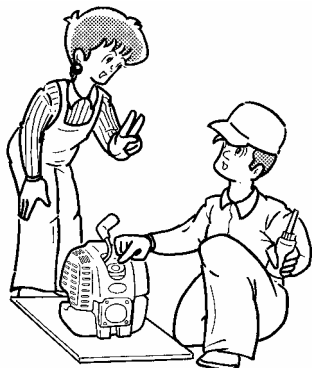
Заменяйте топливный шланг раз в год. Если топливный шланг протекает, замените его немедленно.

8. ПОДГОТОВКА К ХРАНЕНИЮ

СЛЕЙТЕ ТОПЛИВО (ПРИ ВЫПОЛНЕНИИ ЭТОЙ ОПЕРАЦИИ НЕ КУРИТЕ!)

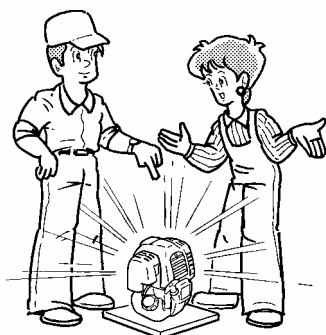
Если вы не собираетесь пользоваться двигателем в течение более 1 месяца, полностью слейте топливо из топливного бака и карбюратора для того, чтобы предотвратить трудный запуск и плохую работу двигателя из-за испорченного топлива, когда вам снова потребуется использовать двигатель.

- Слейте топливо из топливного бака через снабженную сетчатым фильтром горловину топливного бака.
- С помощью нажатий ручки насоса для подкачки топлива при запуске двигателя полностью удалите топливо из карбюратора.



МОТОРНОЕ МАСЛО

- Замените масло в двигателе свежим маслом.
- Выверните свечу зажигания, залейте в цилиндр приблизительно 2 куб. см моторного масла, 2-3 раза медленно вытяните на себя ручку возвратного пускового механизма, и верните на место и затяните свечу зажигания.



ОЧИСТКА И ХРАНЕНИЕ

- Медленно потяните на себя ручку возвратного пускового механизма до того момента, когда почувствуете сопротивление, и оставьте ее в этом положении.
- Тщательно протрите двигатель промасленной ветошью, наденьте на него чехол, и храните в хорошо проветриваемом помещении с низкой влажностью воздуха.

МОДЕЛЬ	ЕН025А	ЕН025Р	ЕН035А	ЕН035Р	ЕН035V
Тип	С принудительным воздушным охлаждением, 4-х тактный, одноцилиндровый, бензиновый, с верхним расположением распределительного вала				
Диаметр цилиндра x ход поршня мм	34 x 27		39 x 28		
Рабочий объем цилиндра см ³	24,5		33,5		
Максимальная выходная мощность кВт (л.с.) / об/мин)	0,81 (1,1) / 7000		1,18 (1,6) / 7000		
Максимальный крутящий момент Н-м (кг-м) / об/мин.	1,18 (0,12) / 5000		1,76 (0,18) / 5000		
Направление вращения	Против часовой стрелки, если смотреть со стороны вала отбора мощности				
Смазочное масло	Автомобильное моторное масло SAE № 20, № 30 или 10W-30 Класс SF или более высокого класса				
Объем моторного масла мл	80		100		
Карбюратор	Диафрагменного типа				
Топливо	Автомобильный бензин (неэтилированный)				
Удельный расход топлива при постоянной номинальной выходной мощности г/кВт-час (г/л.с.-час)	408 (300)		340 (250)		
Емкость топливного бака л	0,5		0,65		0,75
Свеча зажигания	NGK CMR6A (M10 X P1,0)				
Система запуска	Возвратный пусковой механизм				
Сухая масса кг	2,8	3,0	3,5	3,85	3,4
Размеры (Д x Ш x В) мм	165 x 213 x 225	219 x 213 x 225	191 x 234 x 247	253 x 234 x 247	191 x 220 x 261

ИЗДАНИЕ EMD-EU1799

 **FUJI HEAVY INDUSTRIES LTD.**

ОТДЕЛЕНИЕ ПРОМЫШЛЕННЫХ ИЗДЕЛИЙ

4-410 Asahi, Kitamoto-shi

Saitama 364-8511, Japan

Тел.: +81(48) 593-7798

Факс: +81(48) 593-7946

Вэб-сайт: <http://www.fhi.co.jp/robin/>

ОТПЕЧАТАНО В ЯПОНИИ

октябрь 2003 CE-Y