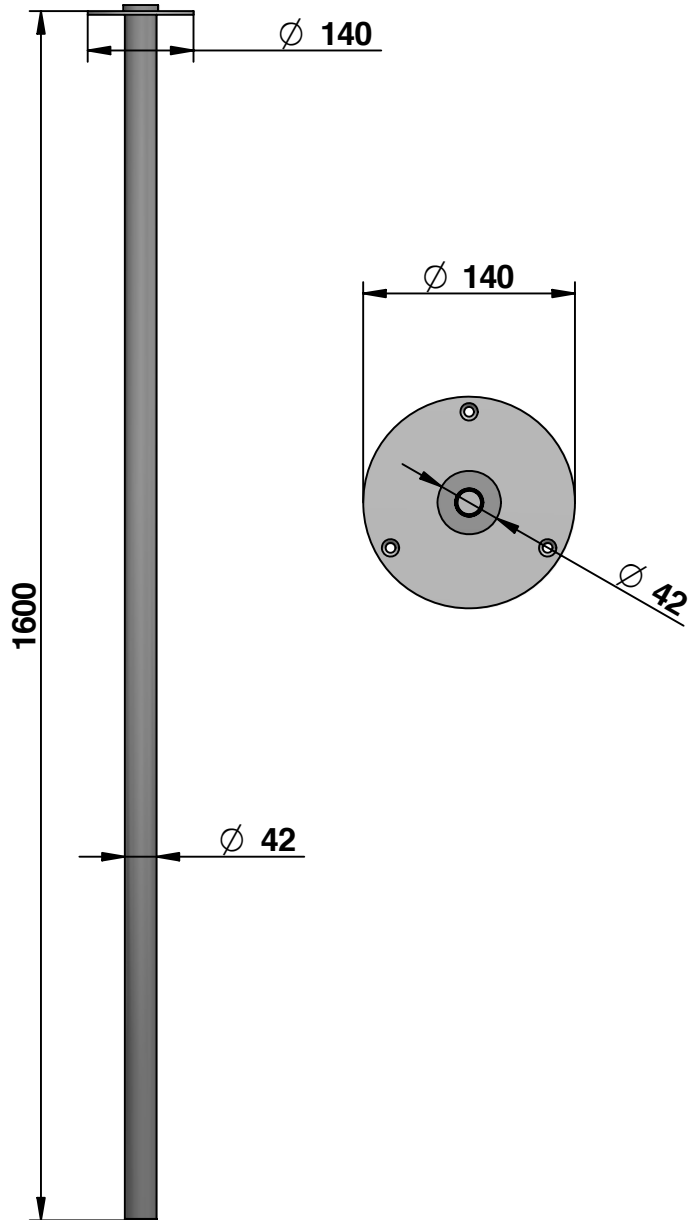
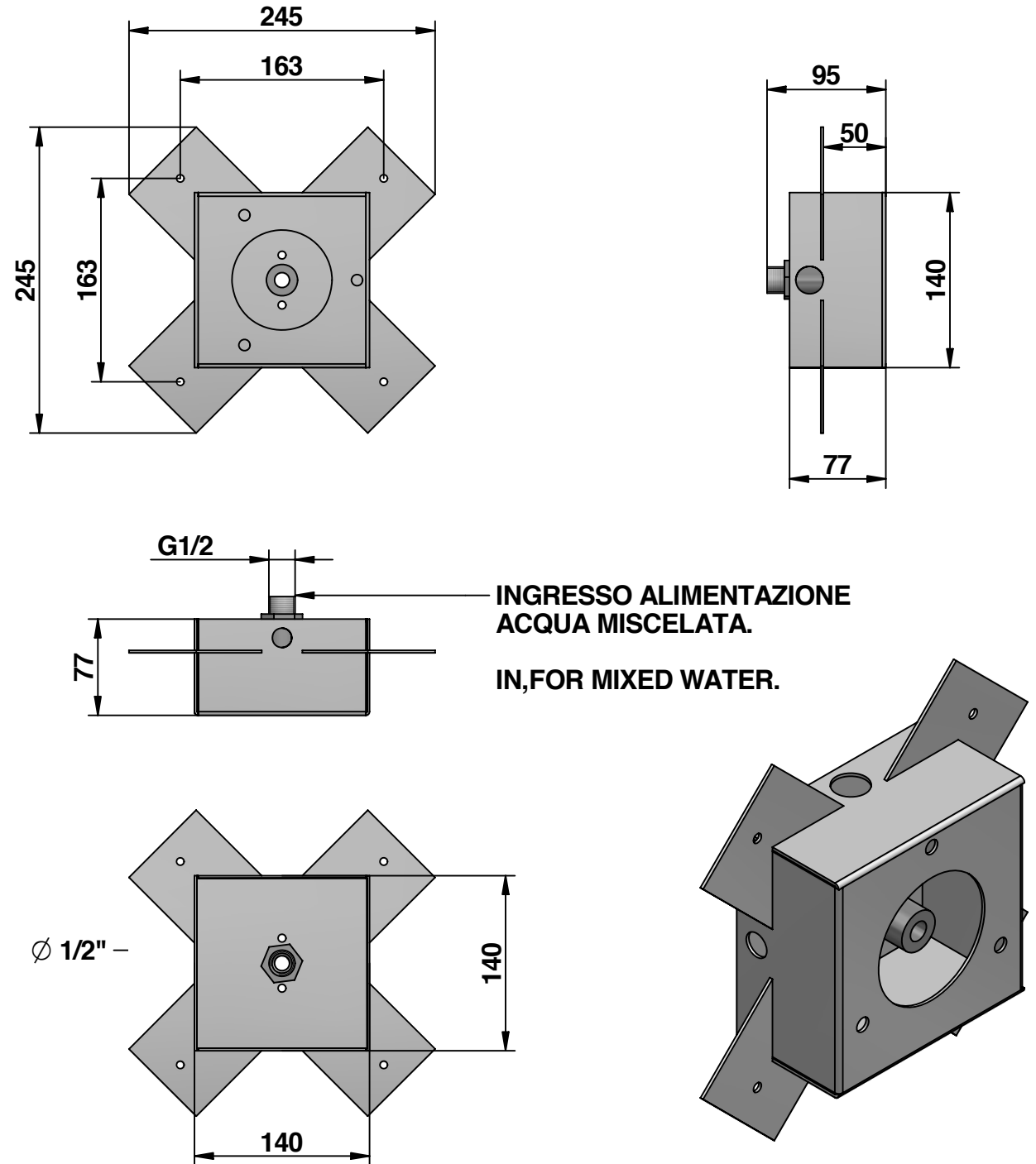


**BOCCA A SOFFITTO CON
COMANDO REMOTO
Cm.1600**

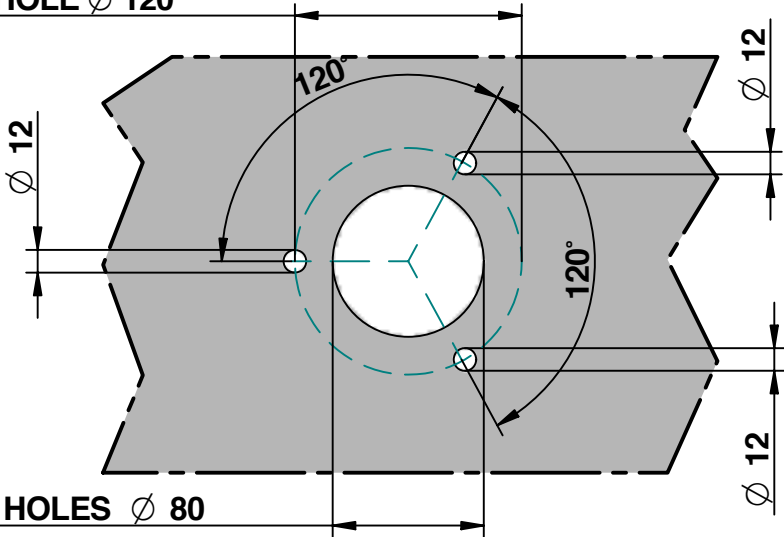


CASSETTA INCASSO - BUILT IN BOX

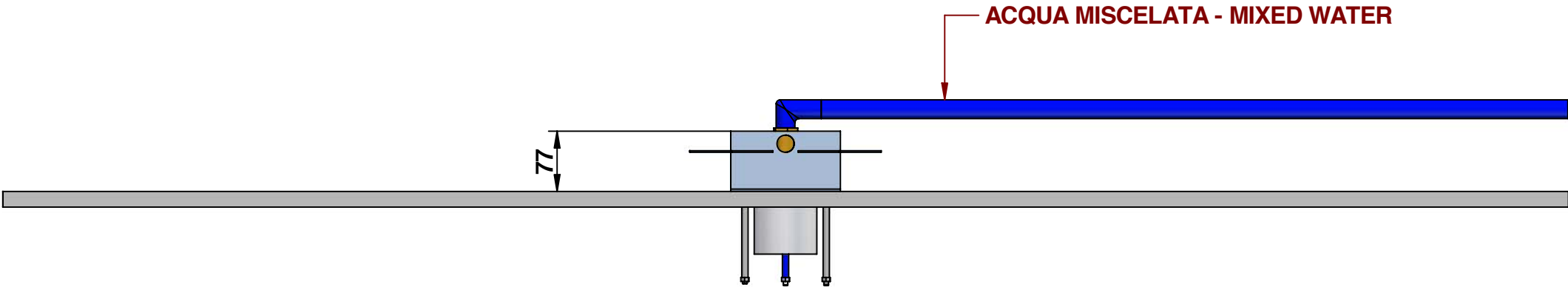


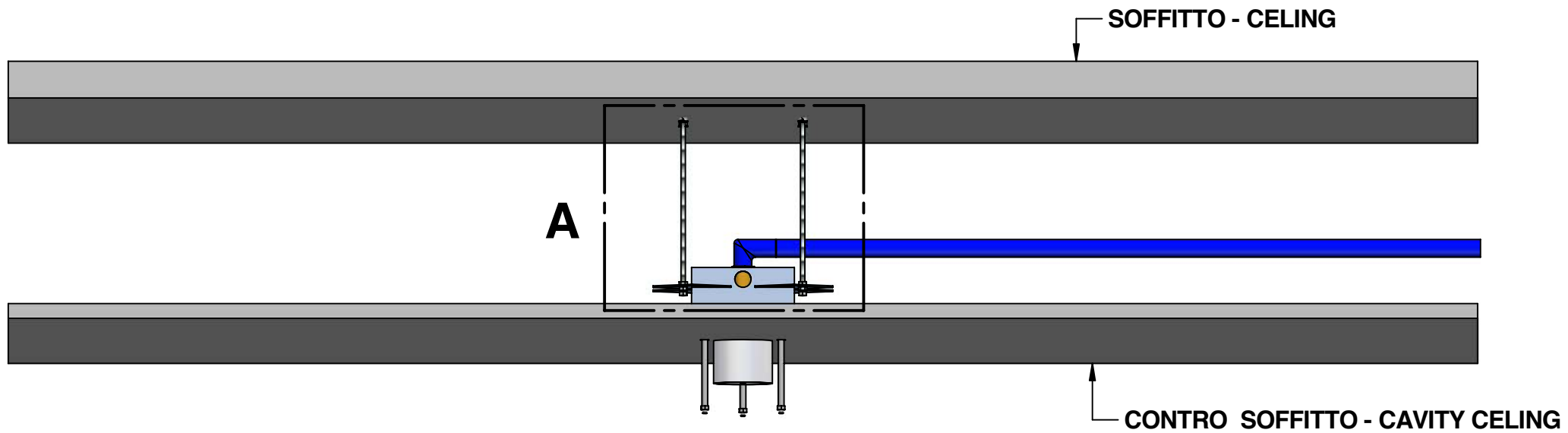
DETTAGLIO FORATURA CARTONGESSO - DETAIL OF THE HOLE

INTERASSE FORI - CENTRAL HOLE $\varnothing 120$



FORO CENTRALE - OF THE HOLES $\varnothing 80$



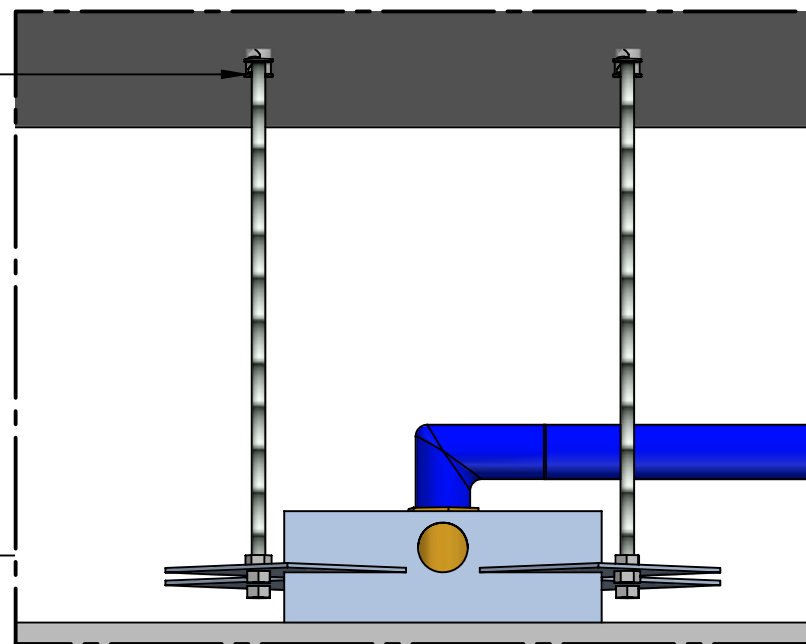


AVVITARE TIRANTI
AL SOFFITTO

SCREW THE SCREWS TO
THE CELING

FISSARE CASSETTA
CON I TIRANTI

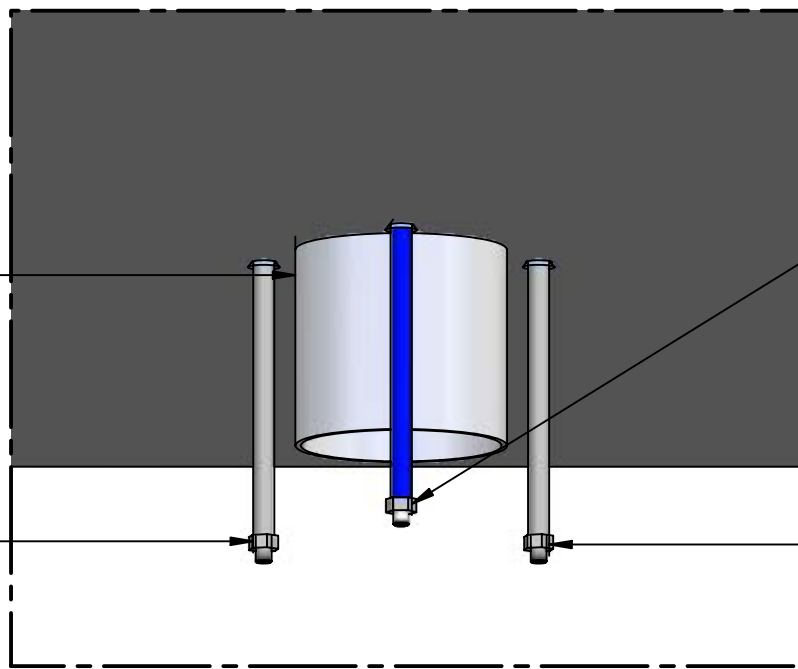
FIX THE BOX USING
THE RELATIVE SCREWS



DETTAGLIO A

ELIMINARE PROTEZIONE
REMOVE THE PROTECTION

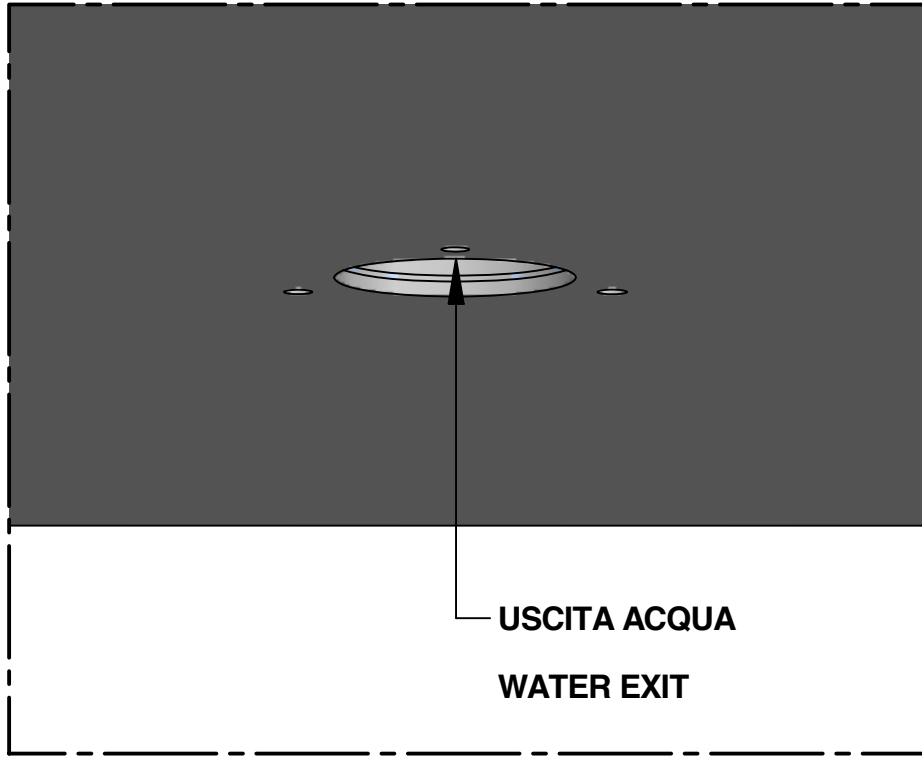
SVITARE ED ELIMINARE
TIRANTI E TUBETTI DI PROTEZIONE
UNSCREW AND WASTE
THE TUBE PROTECTION



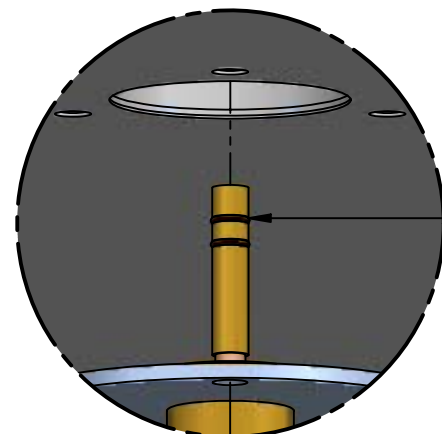
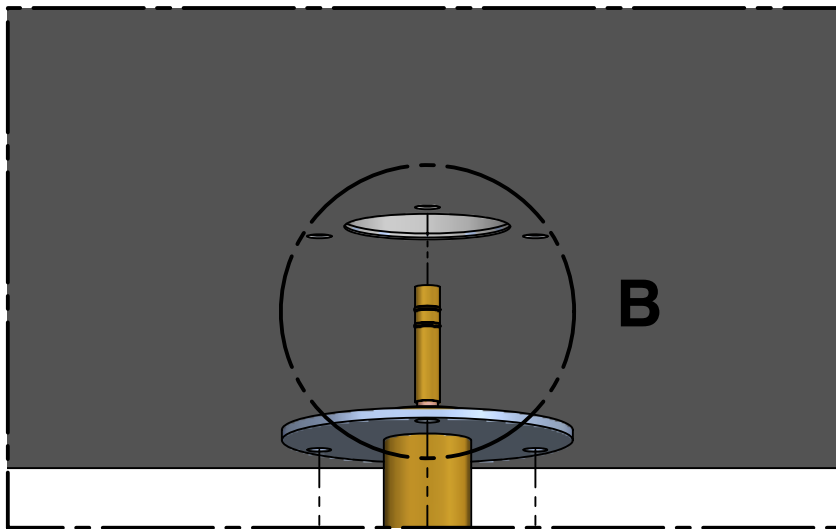
SVITARE ED ELIMINARE
TIRANTI E TUBETTI DI PROTEZIONE
UNSCREW AND WASTE
THE TUBE PROTECTION

SVITARE ED ELIMINARE
TIRANTI E TUBETTI DI PROTEZIONE
UNSCREW AND WASTE
THE TUBE PROTECTION

SITUAZIONE PRIMA DELL FISSAGGIO BOCCA - - - SITUATION BEFORE THE SPOUT FIXING



USCITA ACQUA
WATER EXIT



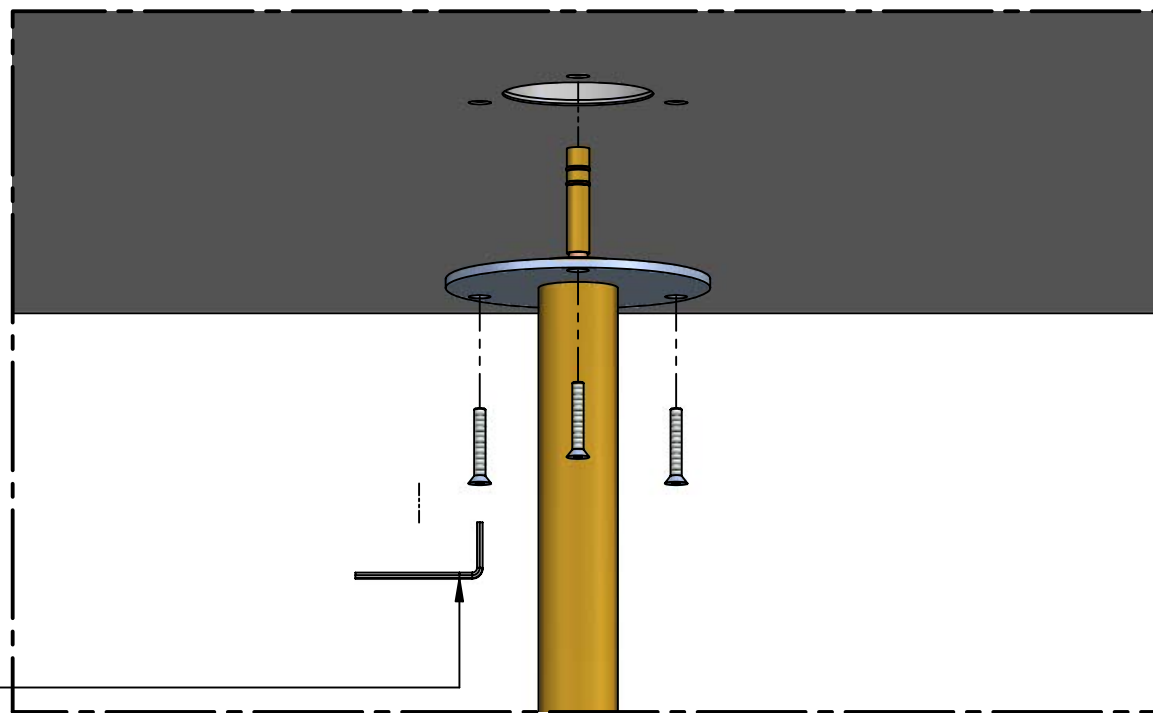
**INSERIRE LA BOCCA
FACENDO ATTENZIONE
A NON DANNEGGIARE GLI Oring.**

**INSERT THE SPOUT
KEEPING ATTENTION TO NOT.
DAMAGE THE ORINGS**

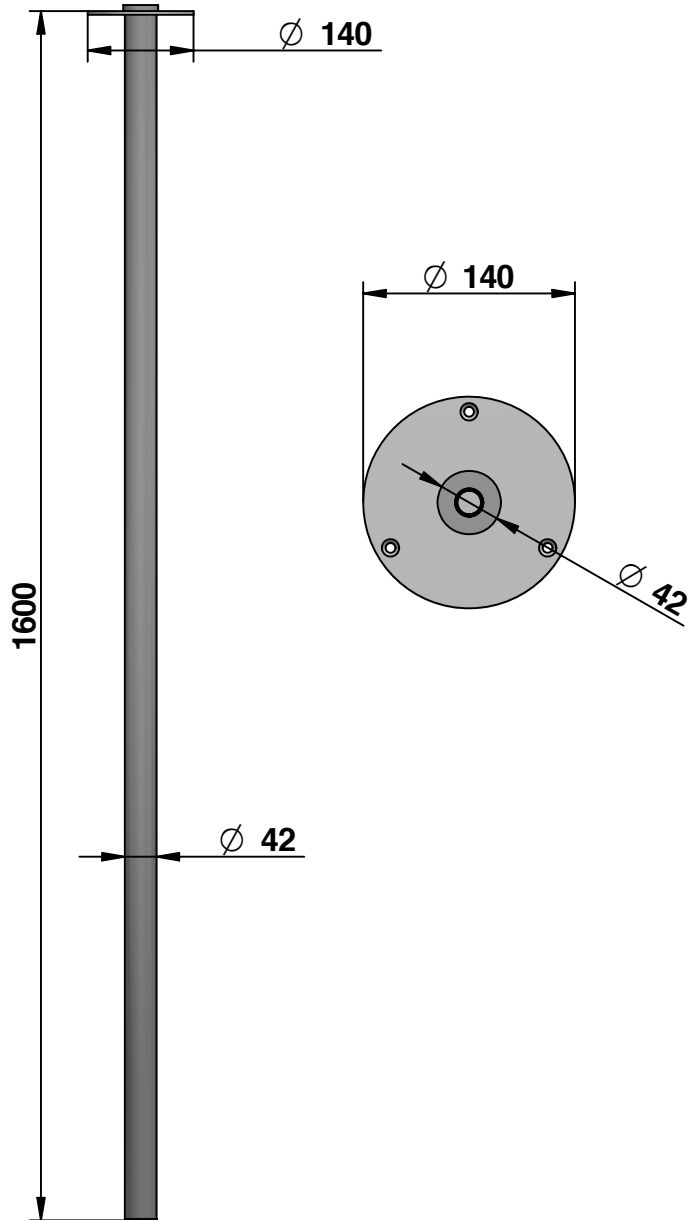
DETTAGLIO - DETAIL B

**FISSARE LA BOCCA CON LE TRE VITI
E CON BRUGOLA ESAGONALE IN DOTAZIONE.**

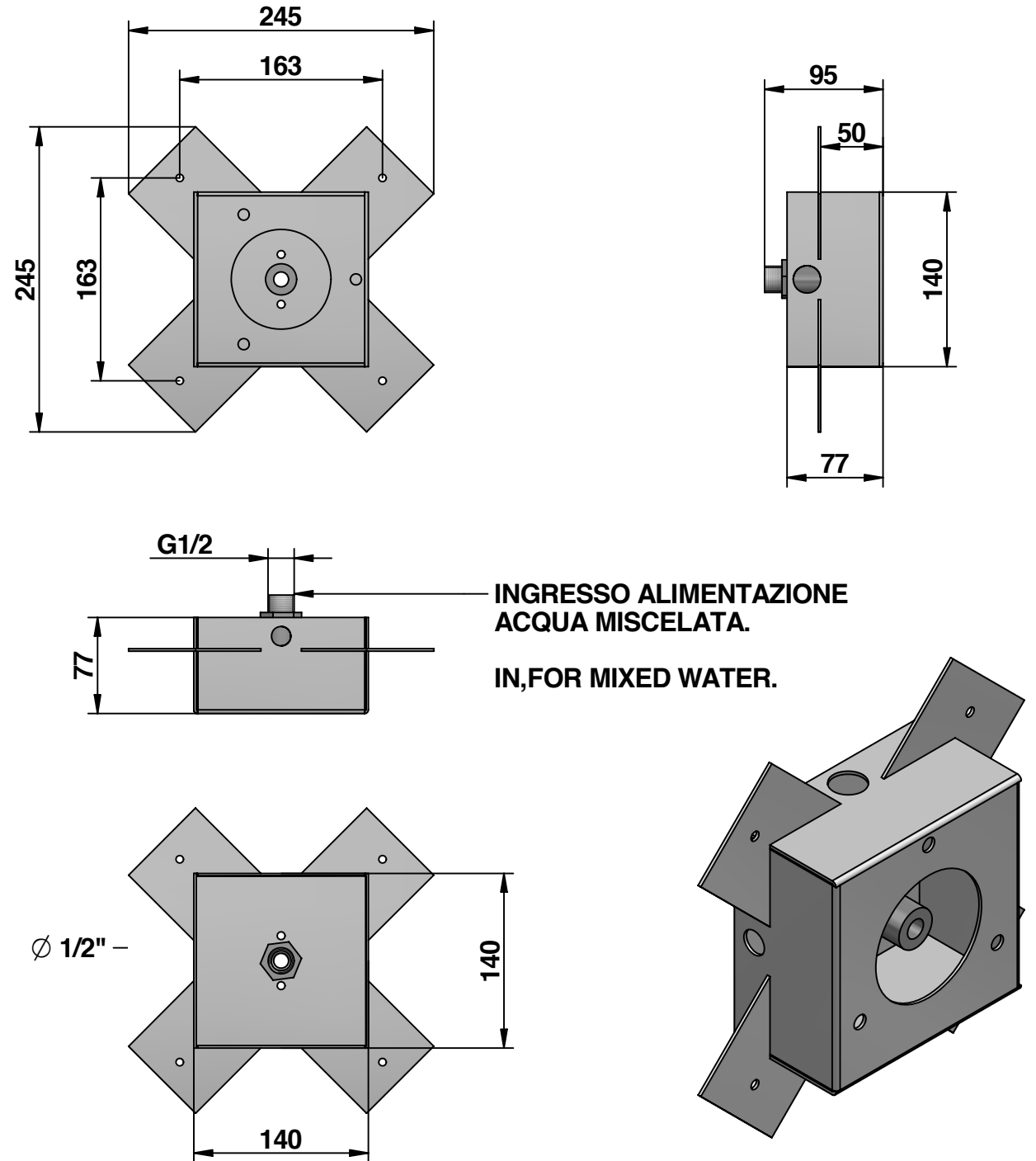
**FIX THE SPOUT USING THE THREE SCREWS
CLOSING THEM THE EXAGONAL KEY YOU FIND
INTO THE PACKAGING.**

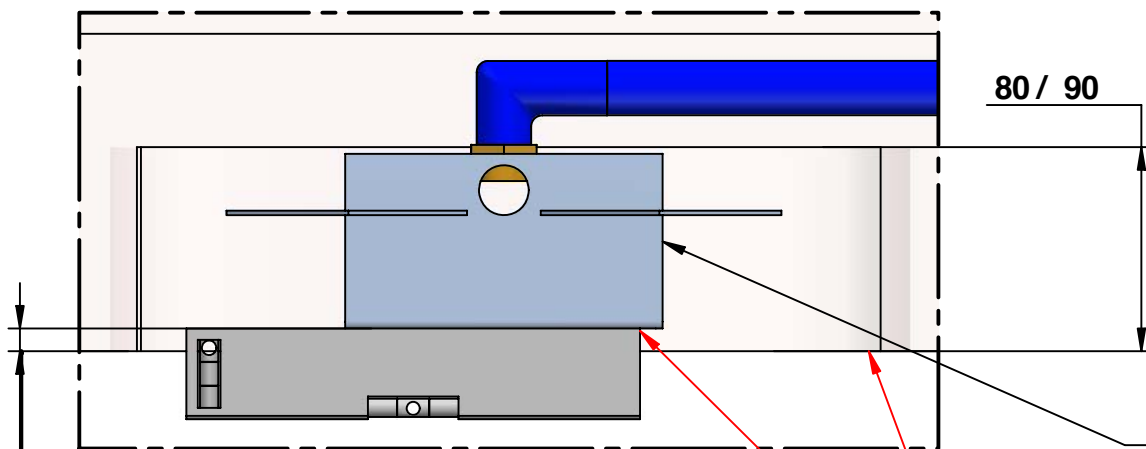
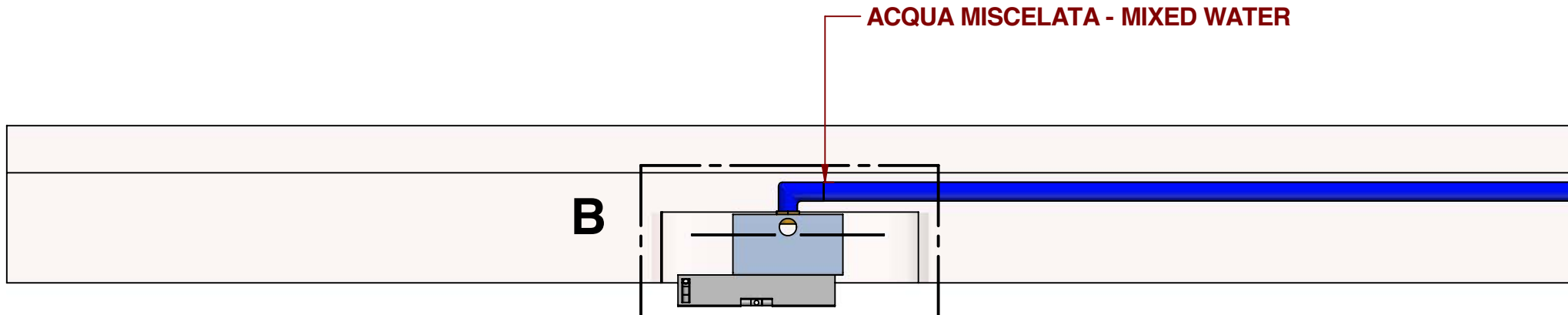


**BOCCA A SOFFITTO CON
COMANDO REMOTO
Cm.1600**



CASSETTA INCASSO - BUILT IN BOX





DETTAGLIO - DETAIL B

INCASSARE SCATOLA
BUILT IN THE BOX

INCASSARE MIN.10mm - MAX 20mm.

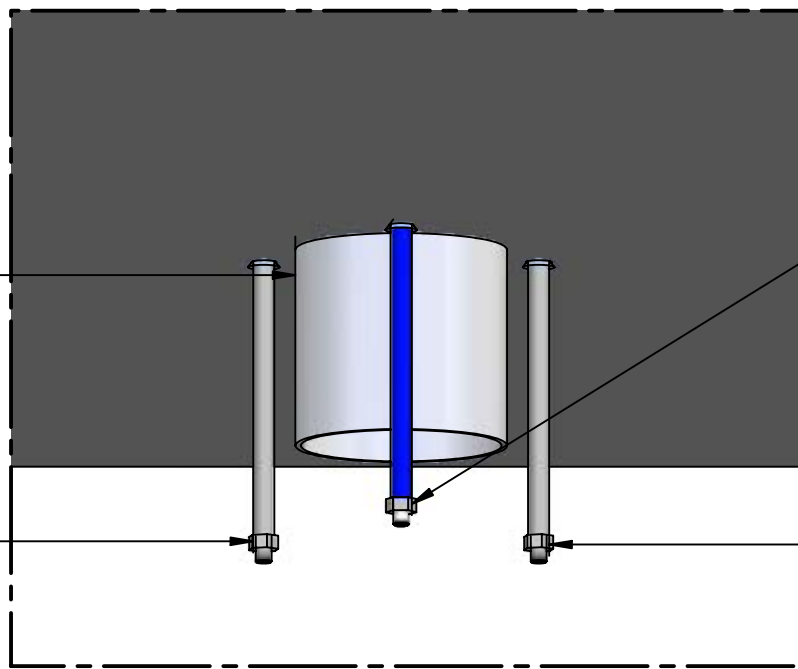
BUILT IN MIN.10mms. - MAX 20mms.

ATTENZIONE TENERE LA SCATOLA INCASSO PERFETTAMENTE IN PIANO RISPETTO AL SOFFITTO.

TAKE CARE TO THE BOX THAT NEEDS TO BE PERFECTLY IN HORIZONTAL POSITION IN RESPECT OF THE CEILING.

ELIMINARE PROTEZIONE
REMOVE THE PROTECTION

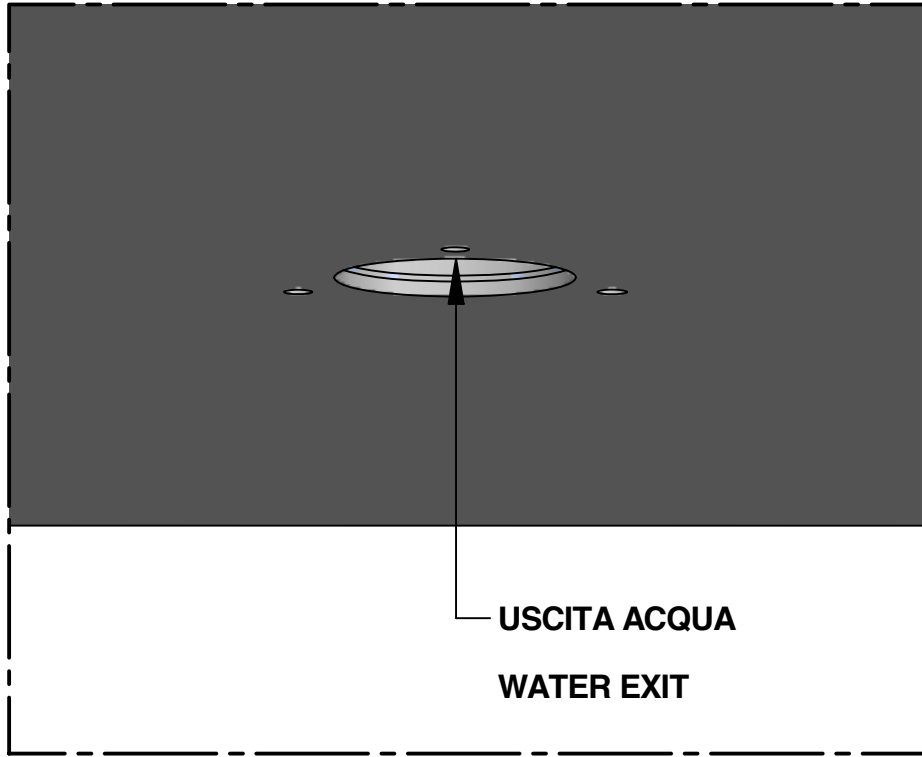
SVITARE ED ELIMINARE
TIRANTI E TUBETTI DI PROTEZIONE
UNSCREW AND WASTE
THE TUBE PROTECTION



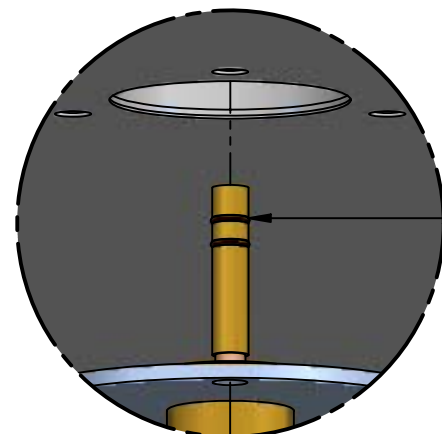
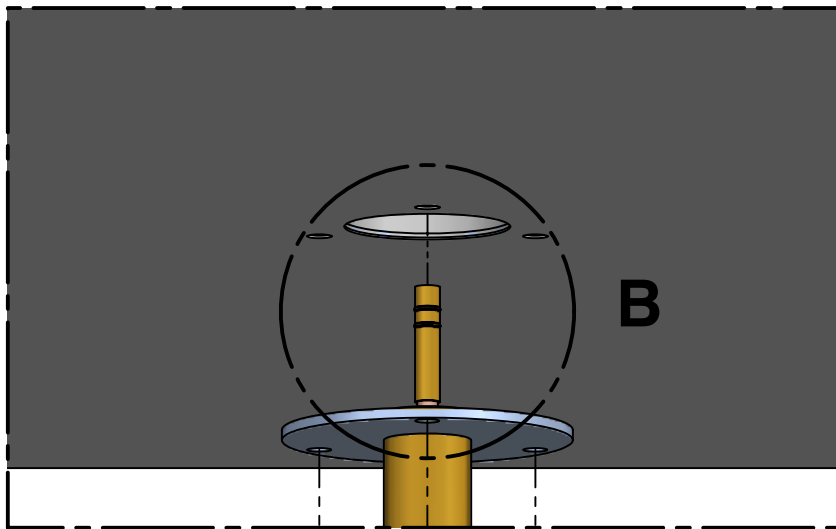
SVITARE ED ELIMINARE
TIRANTI E TUBETTI DI PROTEZIONE
UNSCREW AND WASTE
THE TUBE PROTECTION

SVITARE ED ELIMINARE
TIRANTI E TUBETTI DI PROTEZIONE
UNSCREW AND WASTE
THE TUBE PROTECTION

SITUAZIONE PRIMA DELL FISSAGGIO BOCCA - - - SITUATION BEFORE THE SPOUT FIXING



USCITA ACQUA
WATER EXIT



**INSERIRE LA BOCCA
FACENDO ATTENZIONE
A NON DANNEGGIARE GLI Oring.**

**INSERT THE SPOUT
KEEPING ATTENTION TO NOT.
DAMAGE THE ORINGS**

DETTAGLIO - DETAIL B

**FISSARE LA BOCCA CON LE TRE VITI
E CON BRUGOLA ESAGONALE IN DOTAZIONE.**

**FIX THE SPOUT USING THE THREE SCREWS
CLOSING THEM THE EXAGONAL KEY YOU FIND
INTO THE PACKAGING.**

