

ПАНЕЛЬ УПРАВЛЕНИЯ SR-2830B-AC-RF-IN

- Питание 230 В
- MIX
- RF
- 4 зоны
- Для контроллеров сери SR-1009



White
Арт. 021063



Black
Арт. 021062

1. ОСНОВНЫЕ СВЕДЕНИЯ

- 1.1. Панель предназначена для управления мультибелыми двухцветными светодиодными лентами MIX, светодиодными светильниками, мощными светодиодами и другими светодиодными источниками света.
- 1.2. Позволяет включать и выключать свет, менять яркость и цветовую температуру свечения.
- 1.3. Управление осуществляется при помощи универсальных контроллеров серии SR-1009xx (приобретаются отдельно). Связь панели с контроллерами радиочастотная.
- 1.4. Удобное и точное управление при помощи сенсорной шкалы и сенсорных кнопок.
- 1.5. Сохранение двух понравившихся цветов или режимов в каждой зоне.
- 1.6. Возможность совместной работы с пультами дистанционного управления и дополнительными панелями управления, а также с WiFi конвертером для управления светом с мобильных устройств на базе iOS и Android.
- 1.7. Стильный и современный дизайн.
- 1.8. Установка в стандартную монтажную коробку.

2. ОСНОВНЫЕ ТЕХНИЧЕСКИЕ ДАННЫЕ

2.1. Основные характеристики.

Напряжение питания	AC 100-240 В
Частота питающей сети	50/60 Гц
Потребляемый от сети ток	0.03 А
Тип связи с контроллером	RF (радиочастотный)
Количество зон управления	4 зоны
Степень пылевлагозащиты	IP20
Температура окружающей среды	0... +40 °С
Габаритный размер	86×86×29мм
Размер утапливаемой части	∅57×20 мм

2.2. Совместимые диммеры и контроллеры.

Модель	Напряжение питания	Выходной ток	Выходная мощность	Тип выхода
SR-1009FA	DC 12-36 В	4×5 А	4×(60-180) Вт	Источник напряжения
SR-1009P	DC 12-36 В	4×5 А	4×(60-180) Вт	Источник напряжения
SR-1009FAWP	DC 12-36 В	4×5 А	4×(60-180) Вт	Источник напряжения
SR-1009EA	DC 12-36 В	4×8 А	4×(96-288) Вт	Источник напряжения
SR-1009FA3	DC 12-36 В	4×350 мА	4×(4,2-12,6) Вт	Источник тока
SR-1009FA7	DC 12-36 В	4×700 мА	4×(8,4-25,2) Вт	Источник тока
SR-2818WiTR	DC 12-24 В	-	-	WiFi-RF конвертер

3. УСТАНОВКА, ПОДКЛЮЧЕНИЕ И УПРАВЛЕНИЕ

⚠ ВНИМАНИЕ! Во избежание поражения электрическим током, перед началом всех работ отключите электропитание. Все работы должны проводиться только квалифицированным специалистом.

- Извлеките панель управления из упаковки и убедитесь в отсутствии механических повреждений.
- Аккуратно отделите лицевую панель от корпуса при помощи отвертки (Рис.1).
- Подключите обесточенные провода от сети 230 В к клеммам панели согласно маркировке на корпусе — L (фаза) и N (ноль).
- Зафиксируйте корпус панели в монтажной коробке.
- Аккуратно установите лицевую панель на место.
- Подключите контроллеры и светодиодную ленту (подробнее см. инструкции к используемому оборудованию). Пример подключения контроллеров приведен на Рис.2.
- Убедитесь, что схема собрана правильно, везде соблюдена полярность подключения, и провода нигде не замыкаются.
- Включите питание.
- Выполните привязку:

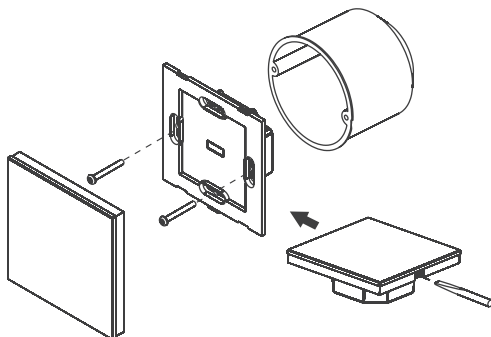


Рисунок 1. Монтаж панели управления.

- Коротко нажмите кнопку привязки на контроллере.
- Коснитесь кнопки выбора зоны, к которой хотите привязать контроллер.
- Коснитесь сенсорной шкалы регулировки.

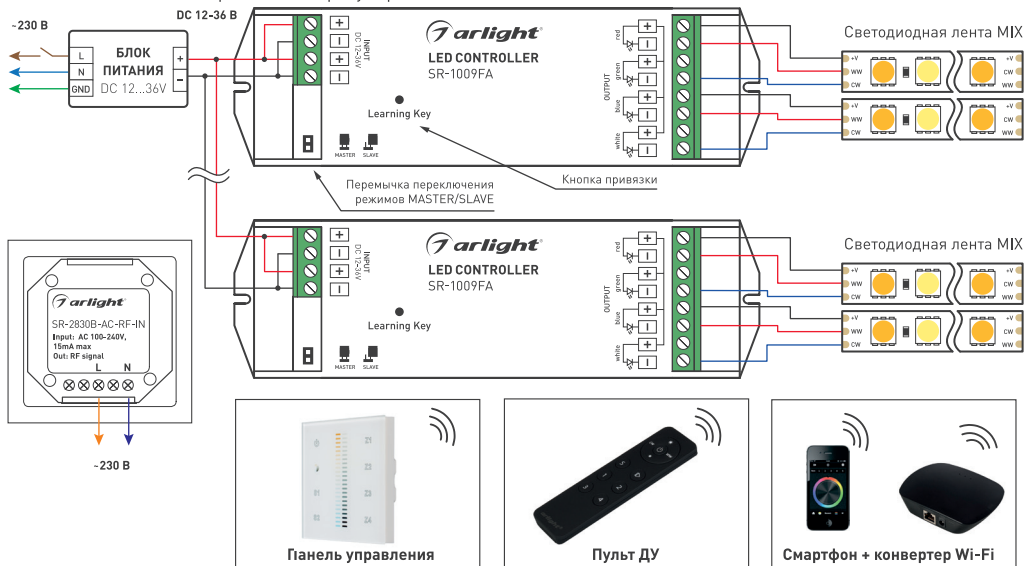


Рисунок 2. Схема подключения на примере контроллера SR-1009FA.

- Подключенная к контроллеру светодиодная лента мигнет, что будет означать успешную привязку.

3.10. Проверьте управление лентой с панели (Рис.3).

3.11. К панели можно привязать неограниченное количество контроллеров. Управляться все привязанные контроллеры будут одновременно. Контроллеры должны находиться в радиусе действия панели.

Для привязки других контроллеров к панели выполните операцию привязки поочередно с каждым из них.



Рисунок 3. Назначение сенсорных кнопок.

3.12. Для очистки памяти контроллера и отмены привязки всех пультов ДУ и панелей управления, нажмите и удерживайте кнопку привязки на контроллере более 5 секунд.

3.13. К одному контроллеру может быть привязано до 8 различных пультов ДУ или панелей управления.

4. ОБЯЗАТЕЛЬНЫЕ ТРЕБОВАНИЯ И РЕКОМЕНДАЦИИ ПО ЭКСПЛУАТАЦИИ

4.1. Соблюдайте условия эксплуатации оборудования:

- эксплуатация только внутри помещений;
- температура окружающего воздуха от 0 до +40 °С;
- относительная влажность воздуха не более 90% при +20 °С, без конденсации влаги;
- отсутствие в воздухе паров и примесей агрессивных веществ (кислот, щелочей и пр.).

4.2. Не допускается установка вблизи нагревательных приборов или горячих поверхностей.

4.3. Не допускайте попадания воды или воздействия конденсата на устройство.

4.4. Соблюдайте полярность при установке элемента питания.

4.5. Перед включением системы убедитесь, что схема собрана правильно, соединения выполнены надежно, замыкания отсутствуют.

4.6. Возможные неисправности и методы их устранения:

Неисправность	Причина	Метод устранения
Управление с панели не выполняется.	Панель не привязана к контроллеру.	Выполните привязку согласно инструкции.
	Разрядился элемент питания.	Замените элемент питания. Соблюдайте полярность установки.
	Слишком большая дистанция между панелью и контроллером.	Установите оборудование ближе друг к другу.
Панель работает нестабильно, дистанция управления сократилась.	Батарея имеет низкий уровень заряда.	Замените батарею.
	Неустойчивый прием сигнала из-за наличия радиопомех.	Устраните источник радиопомех.
	Уровень радиосигнала снижен за счет экранирования различными конструкциями.	Перенесите контроллер, используемый совместно с панелью, в место с лучшим приемом радиосигнала.