

Инструкция по эксплуатации

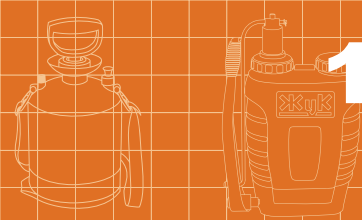
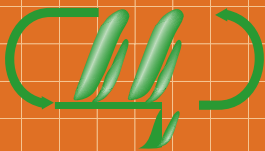
Опрыскиватель Жук Cicle ОП-207 5 л

Цены на товар на сайте:

http://www.vseinstrumenti.ru/sadovaya_tehnika/opryskivateli/rancevye/cicle/op-207_zhuk_5_l/

Отзывы и обсуждения товара на сайте:

http://www.vseinstrumenti.ru/sadovaya_tehnika/opryskivateli/rancevye/cicle/op-207_zhuk_5_l/#tab-Responses



Опрыскиватель «ЖУК» ОП-209



Опрыскиватель «ЖУК» ОП-207



Опрыскиватель применяется для химической защиты растений от вредителей и болезней, а также для уничтожения сорняков. Возможно использование опрыскивателя для обработки поверхностей с использованием моющих средств, чистки стен, стекол и других работ.

Принцип работы пневматического опрыскивателя (ОП-207, ОП-209) основан на вытеснении рабочей жидкости из бачка давлением сжатого воздуха, создаваемым насосом.

Технические характеристики опрыскивателей ОП-207, ОП-209

Таблица 1

Параметр	ОП-207			ОП-209		
	5 литров	8 литров	10 литров	4 литра	6 литров	9 литров
Общий объем бачка, л	5±0,3	8±0,3	10±0,3	4±0,3	6±0,3	9±0,3
Объем заливаемой жидкости, л	не более 4	не более 7	не более 9	не более 3	не более 5	не более 8
Рабочее давление, МПа (атм.)	0,23±0,03 (2,3±0,3)					
Давление срабатывания предохранит. клапана, МПа (атм.)	не более 0,3 (3,0)					
Расход рабочей жидкости, л/мин	0,6 - 0,8					
Диапазон регулировки угла факела распыла, град.	0... 90					
Габариты бачка, мм высота диаметр	не более 400 не более 210	не более 480 не более 210	не более 550 не более 210	не более 400 не более 210	не более 480 не более 210	не более 480 не более 210
Длина брандспойта, мм	от 600 до 920					
Масса (сухая), кг	не более 2,1	не более 2,2	не более 2,5	не более 2,1	не более 2,2	не более 2,5

Комплект поставки ОП-207, ОП-209

Таблица 4

Бачок опрыскивателя	1 шт.
Ремень	1 шт.
Брандспойт:	
ручка	1 шт.
штанга телескопическая	1 шт.
шланг	1 шт.
Руководство по эксплуатации	1 шт.
Запасные детали	
кольцо компрессионное (38)	1 шт.
клапан (39)	1 шт.
Упаковка	1 шт.

Таблица использования растворов

Таблица 7

Раствор / цель работы	Использовать	Не использовать
Вода (увлажнение, орошение)	Чистую, фильтрованную от мусора	Из местных водоемов, нефilterованную
Пестициды, фунгициды (химическая обработка)	Полностью растворимые в воде составы, фильтрованные от осадка	Содержащие нерастворимый осадок, нефilterованные
Грунтование	Грунтовки на водной основе	Нерастворимые в воде грунтовки
Мойка машин, моторных отсеков	Водные растворы специальных моющих средств невысокой концентрации	Продукты нефтяной промышленности, органические растворители, ацетон
Чистка стекол, стен, прочих поверхностей	Водные растворы специальных моющих средств невысокой концентрации	Продукты нефтяной промышленности, органические растворители, ацетон
Дезинфекция, дезактивация, дезинсекция	Специальные препараты, утвержденные санитарно-эпидемиологическими станциями, фильтрованные	Нефilterованные препараты

**Брандспойт
 телескопический
 пластиковый**

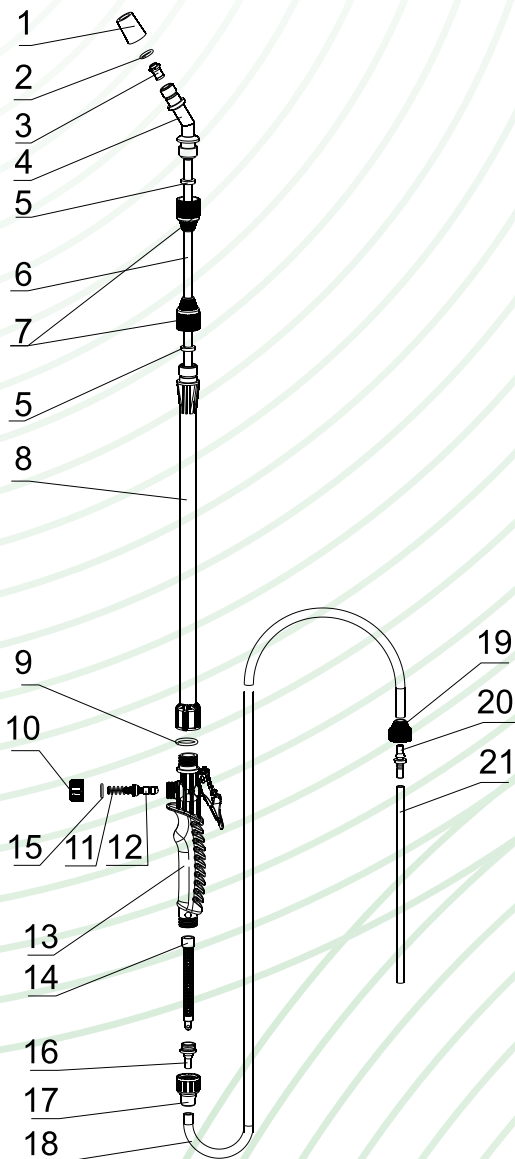


Рис.1

**Брандспойт
 телескопический
 металлический**

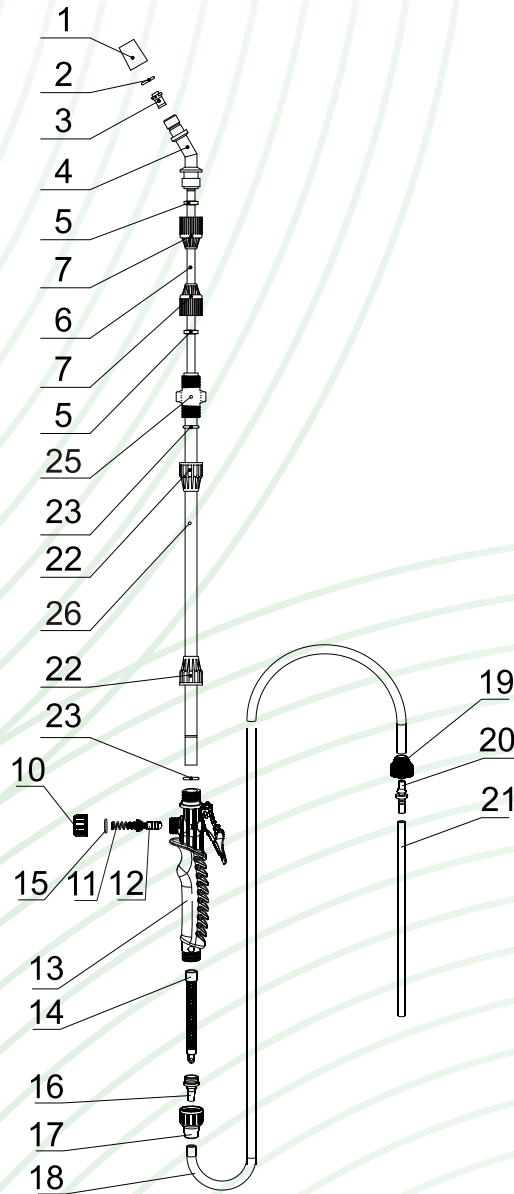


Рис.2

Таблица 3

Поз.	Наименование деталей	Кол-во, шт.
Брандспойт		
1	Гайка рассеивающая	1
2	Кольцо уплотнительное Ø14,8 мм	1
3	Завихритель	1
4	Уголок	1
5	Кольцо уплотнительное Ø11 мм	2
6	Трубка Ал	1
7	Гайка трубки М18х1,5	2
8	Трубка	1
9	Кольцо уплотнительное Ø22	1
10	Гайка глухая	1
11	Пружина клапана	1
12	Клапан в сборе	1
13	Ручка в сборе	1

Поз.	Наименование деталей	Кол-во, шт.
Брандспойт		
14	Фильтр	1
15	Кольцо уплотнительное Ø14,8 мм	1
16	Штуцер	1
17	Гайка шланга М18х1,5	1
18	Шланг	1
19	Гайка шланга М16х2	1
20	Штуцер	1
21	Трубка заборная	1
22	Гайка трубки Ø12 мм	2
23	Кольцо уплотнительное Ø16 мм	2
25	Втулка соединительная	1
26	Трубка металлическая	1

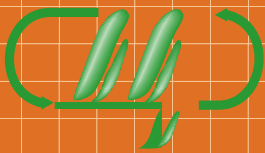
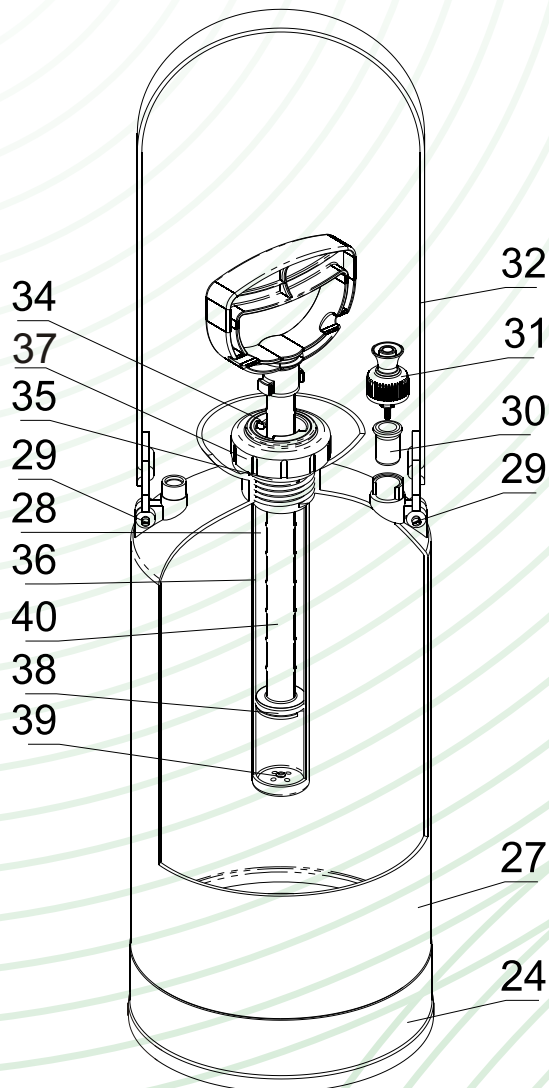

 Бачок опрыскивателя
 ОП-207


Рис.3

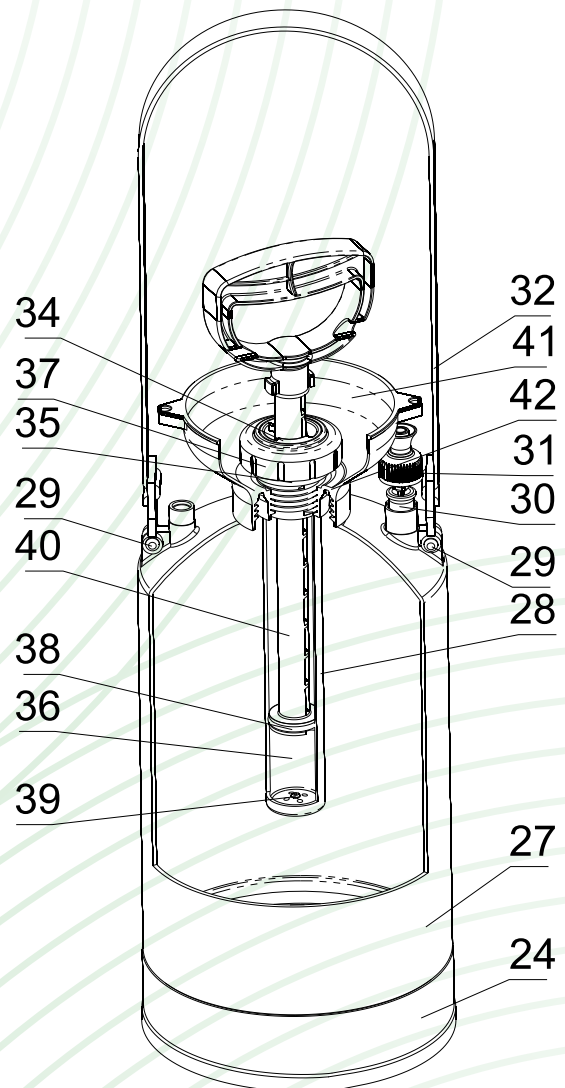
 Бачок опрыскивателя
 ОП-209


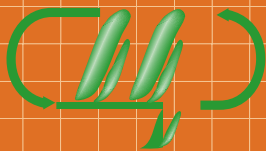
Рис.4

Таблица 2

Поз.	Наименование деталей	Кол-во, шт.	Поз.	Наименование деталей	Кол-во, шт.
	Бачок ОП-207, ОП-209			Бачок ОП-207, ОП-209	
24	Поддон	1	35	Кольцо уплотнительное Ø50 мм	1
27	Бачок	1	36	Корпус насоса	1
28	Насос в сборе	1	37	Гайка насоса	1
29	Ось пряжки	2	38	Компрессионное кольцо 34,4 мм	1
30	Стаканчик	1	39	Клапан	1
31	Предохранительный клапан	1	40	Поршень	1
32	Ремень в сборе	1	41	Гайка бачка	1
34	Втулка насоса	1	42	Кольцо уплотнительное Ø65 мм	1

Сборка и подключение брандспойта

Брандспойт поставляется в частично разобранном виде. Соберите брандспойт, прикрутив к ручке с одной стороны телескопическую штангу, а с другой - гибкий шланг, идущие в комплекте. Затем в отверстие с наружной резьбой на бачке опрыскивателя вставьте заборную трубку. При необходимости обрежьте заборную трубку до нужной длины. Наверните гайку шланга (19) на резьбу до упора от руки, не применяя инструментов.



Подготовка и порядок работы с опрыскивателями ОП-207, ОП-209

1. Убедитесь, что жидкость, которую Вы хотите распылять, соответствует требованиям, указанным в табл. 7.
2. Соберите опрыскиватель, присоединив брендспойт к бачку.
3. Закрепите пряжки ремня (32) на двух петлях бачка с помощью осей пряжки (29), как показано на рисунке 5.
4. Проверьте работоспособность предохранительного клапана (31), потянув его вверх 2 - 3 раза. Он должен свободно перемещаться.
5. Отверните насос **за ручку** и залейте раствор в ёмкость. Не превышайте максимальный уровень, указанный в табл.1. Заверните насос до упора и затяните, обеспечив герметичность внутреннего объема бачка.



Рис.5

6. При помощи насоса создайте давление внутри бачка. Для проверки достаточности давления, нажмите на клавишу брендспойта – факел распыла раствора должен хорошо просматриваться. Излишнее давление будет стравлено предохранительным клапаном.

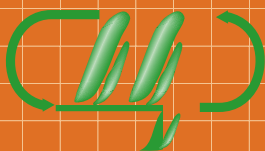
Как правильно работать брендспойтом:

- Начните работу, нажав на клавишу брендспойта большим пальцем руки;
- Для непрерывного распыления, удерживая клавишу в нажатом положении, продвиньте её вперед. Клавиша зафиксируется;
- Для окончания распыления верните клавишу в исходное положение.

7. В начале работы настройте рассеивающую гайку (1), вращая ее вокруг своей оси. Тип факела регулируется от мелкодисперсного тумана до направленной струи. Не допускайте подкапывания жидкости из-под гайки.
8. После работы стравите остаточное давление из бачка, потянув за предохранительный клапан вверх.
9. Оставшийся после работы химикат нейтрализуйте в соответствии с инструкцией изготовителя препарата. Для обезвреживания пестицидов следует применять 5% раствор едкой щелочи или водной суспензии гашеной или хлорной извести.
10. Промойте опрыскиватель раствором из небольшого количества моющего средства и воды, заверните насос, создайте давление. Промойте брендспойт, поработав им. Налейте чистой воды и повторите операцию. Проследите, чтобы отверстие в гайке рассеивающей (1) не было загрязнено. Вылейте воду и просушите опрыскиватель.

Условия эксплуатации и техническое обслуживание

1. Смазывайте кольцо компрессионное (38) и корпус насоса (36) пластичной смазкой не реже одного раза в месяц при ежедневном использовании опрыскивателя, а также при затрудненном движении поршня (40). Для разборки насоса отверните гайку насоса (37), достаньте втулку (34) с поршнем (40) из корпуса. Смажьте насос, и соберите в обратной последовательности. При сборке насоса соблюдайте аккуратность при заправке компрессионного кольца. Произведите несколько интенсивных движений поршнем насоса;
 2. Проверяйте чистоту предохранительного клапана(31), вывернув его из бачка. При загрязнении уплотнительного кольца клапан может пропускать воздух;
 3. Не допускайте перегиба шланга (18) до появления изломов;
 4. Не прикладывайте значительных усилий к ручке насоса, не используйте опрыскиватель в качестве подставки для тяжелых предметов, не вставляйте на него, не допускайте падения опрыскивателя — вы можете повредить детали опрыскивателя;
 5. Допускается эксплуатировать опрыскиватель при температуре окружающей среды +5...40 °С
- Внимание:** категорически запрещается разбирать опрыскиватель, находящийся под давлением!
- Внимание:** категорически запрещается разбирать предохранительный клапан или изменять его конструкцию!



Опрыскиватель «ЖУК» ОГ-112, ОГ 115



Технические характеристики опрыскивателей ОГ-112, ОГ-115

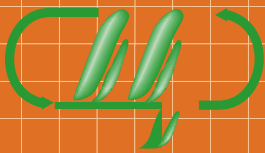
Таблица 6

Параметр	12 литров	15 литров
Привод насоса	ручной	
Вместимость бака, л	не менее 12	не менее 15
Расход рабочей жидкости, л/мин	0,6 - 0,8	
Диапазон регулировки угла факела распыла, град.	0... 90	
Усилие на рычаге привода насоса, Н	не более 50	
Масса (сухая), кг	не более 3,5	не более 4
Габаритные размеры в транспортном положении, мм		
длина	365±5	365±5
ширина	140±5	160±5
высота	540±5	540±5

Комплект поставки

Таблица 9

Бачок опрыскивателя	1 шт.	Шатун (66)	1 шт.
Ремень	1 шт.	Брандспойт:	
Шайба (44) Ø10 мм	2 шт.	ручка брандспойта	1 шт.
Шайба (61) Ø12 мм	2 шт.	штанга телескопическая	1 шт.
Шплинт пружинный (43)	4 шт.	шланг	1 шт.
Вал (62)	1 шт.	Руководство по эксплуатации	1 шт.
Рычаг (65)	1 шт.	Запасные детали	
Ось ремня (52)		клапан (39)	1 шт.
ОГ-112	1 шт.	кольцо компрессионное (59)	1 шт.
ОГ-115	3 шт.	Упаковка	1 шт.



Комплектность опрыскивателя

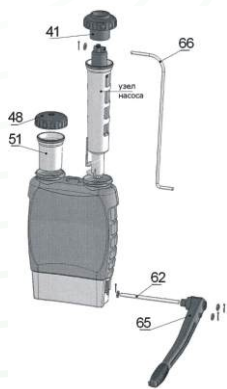


Рис.6

Распакуйте и ознакомьтесь с компонентами, используемыми в данном изделии. Основные узлы, за исключением брендспойта, необходимые для сборки, приведены на рис.6.

Сборка и подключение брендспойта

Брендспойт поставляется в частично разобранном виде. Соберите брендспойт, прикрутив к ручке с одной стороны телескопическую штангу, а с другой - гибкий шланг, идущие в комплекте. Затем в отверстие с наружной резьбой на бачке опрыскивателя вставьте заборную трубку. При необходимости обрежьте заборную трубку до нужной длины. Наверните гайку шланга (19) на резьбу до упора от руки, не применяя инструментов.

Бачок опрыскивателя

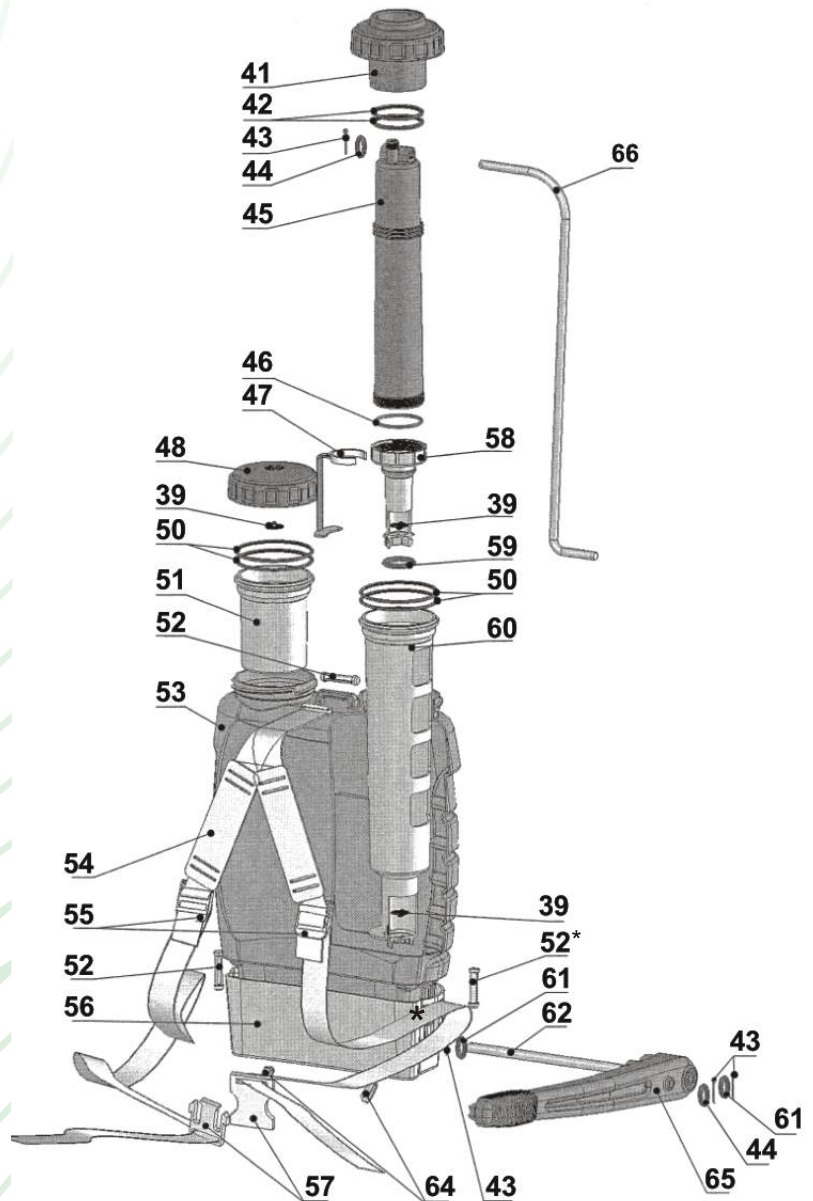


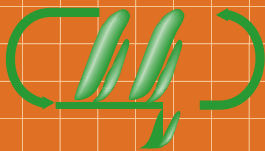
Рис.7

* - только ОГ-115

Таблица 8

Поз.	Наименование деталей	Кол-во, шт.
Бачок ОГ-112, ОГ-115		
39	Клапан	3
41	Крышка насоса	1
42	Кольцо уплотнительное	2
43	Шплинт пружинный	4
44	Шайба Ø10 мм	2
45	Колба	1
46	Кольцо уплотнительное Ø61,3 мм	1
47	Мешалка	1
48	Крышка заливной горловины	1
50	Кольцо уплотнительное Ø99 мм	4
51	Сетчатый фильтр	1
52	Ось ремня	3

Поз.	Наименование деталей	Кол-во, шт.
53	Бак	1
54	Пластина	2
55	Пряжка	2
56	Поддон	1
57	Пряжка "трезубец" (для ОГ-115)	1
58	Поршень	1
59	Кольцо компрессионное Ø41,8 мм	1
60	Корпус насоса	1
61	Шайба Ø12 мм	2
62	Вал Ø12 мм	1
64	Клин	2
65	Рычаг	1
66	Шатун	1



Подготовка опрыскивателя к работе

Опрыскиватель поставляется подготовленным к работе правой рукой, однако его можно легко переоборудовать для управления левой. Для этого нужно поменять местами насосный агрегат и узел наполнения опрыскивателя, как показано на рис. 8.

Для работы правой рукой:

Установите вал (62), см. рис.7 в отверстие поддона со стороны узла насоса, не досылая до упора несколько миллиметров. Наденьте на него шайбу Ø12 мм (61) и протолкните до упора. В отверстие на валу вставьте шплинт (43) до упора. Зафиксируйте его, закрепив вал на поддоне. Операции производите согласно рис. 9. Вставьте шатун (66) в отверстие верхней части узла насоса. На выступающий край шатуна наденьте шайбу Ø10 мм (44). Закрепите шатун шплинтом, установив его в отверстие. Установите рычаг (65) на шатун и вал одновременно. Установите шайбы соответствующего диаметра и шплинты, как показано на рис.10.

Для ОГ-115: Соберите ремень, как показано на рис. 7. Закрепите ремень с наплечными пластинами на верхней части опрыскивателя: для этого пропустите петлю на конце ремня сквозь «ухо» в бачке и закрепите его осью (52). Аналогично закрепите боковые ремни осями (52) в петлях, расположенных по бокам поддона (56). Отрегулируйте длину ремней индивидуально.

Для ОГ-112: Соберите ремень, как показано на рисунке 11. Закрепите ремень на верхней части опрыскивателя: для этого проденьте петлю на ремне в «ухо» на опрыскивателе, закрепив его осью (52). Закрепите боковые части ремня пряжкой.

Перед использованием проверьте надежность затяжки крышек (41 и 48).

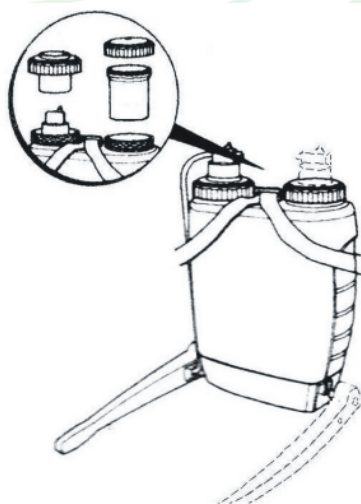


Рис.8

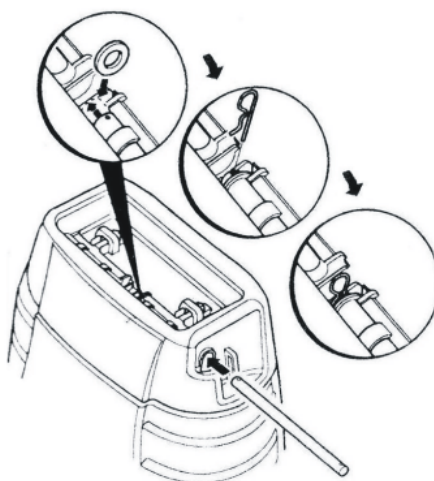


Рис.9

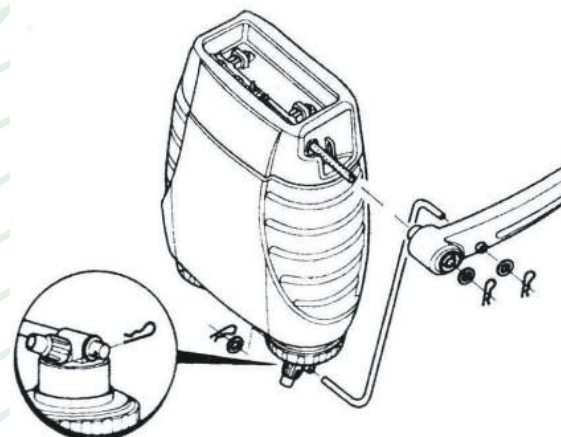


Рис.10

Для работы левой рукой:

Для вновь собираемого опрыскивателя следуйте стандартной сборочной процедуре (рис. 9, 10 и 11), таким образом, чтобы рычаг (65) насоса был расположен с правой стороны бачка опрыскивателя, как на рис. 8.

Для переоборудования опрыскивателя, уже собранного для работы правой рукой, нужно произвести демонтаж узлов (62,65,66) и переставить местами узел насоса вместе с крышкой насоса (41) и сетчатым фильтром (51) с крышкой заливной горловины (48).

Для демонтажа узлов (62,65,66) необходимо освободить и удалить все шплинты и шайбы. Дальнейшую сборку производить как сборку опрыскивателя для работы правой рукой. Переоборудовать ремень нет необходимости.

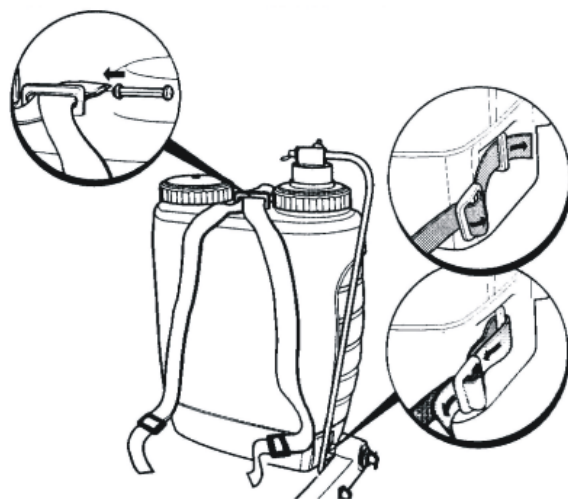
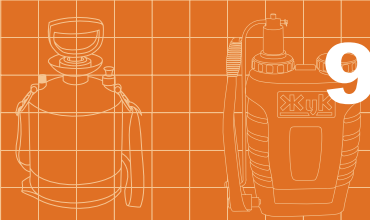
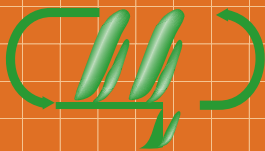


Рис.11

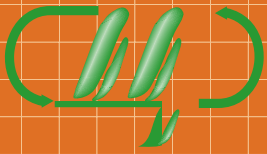


Порядок работы

- Отверните крышку заливной горловины (48) и залейте через сетчатый фильтр (51) в бак рабочую жидкость. Заверните крышку.
- Наденьте опрыскиватель на спину.
- Отрегулируйте длину трубки брандспойта. Ослабьте гайку трубки М18х1,5 регулировочную (7) и выдвиньте металлическую трубку (6) на нужную длину. Затяните гайку для герметичности.
- Сделав 5-7 качаний рычагом, можете приступать к работе, нажав на клавишу ручки (13).
- При необходимости, клавишу можно зафиксировать в нажатом состоянии, переместив ее «вперед» относительно ручки. Освободить клавишу можно потянув ее «назад».
- Во время работы, при необходимости, отрегулируйте качество распыла рассеивающей гайкой (1). Вращая ее вокруг своей оси, выберите тип факела - от мелкодисперсного тумана до направленной струи;
- Поддерживайте устойчивый распыл жидкости во время опрыскивания, периодически совершая качания рычагом (65).
- Перед тем как закончить работу, прекратите качание рычагом. Дайте жидкости с избыточным давлением выйти через брандспойт. Убедившись, что давления в узле насоса нет, можно закончить работу.
- Оставшийся после работы химикат нейтрализуйте в соответствии с инструкцией изготовителя препарата.
- Промойте бак и наружные поверхности опрыскивателя раствором из небольшого количества моющего средства и воды. Залейте в бак 0,5-1 л чистой воды и при нажатой клавише брандспойта сделайте 5-7 двойных качаний рычагом. Налейте чистой воды и повторите операцию. Проследите, чтобы отверстие в распылителе не было загрязнено. Вылейте воду, просушите опрыскиватель.
- Перед длительным хранением дополнительно убедитесь, что в опрыскивателе не осталось

Условия эксплуатации и техническое обслуживание

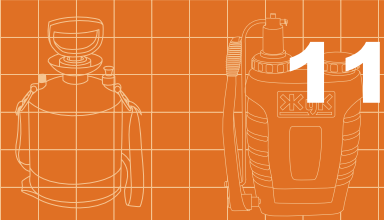
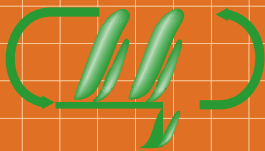
1. При ежесменном техническом обслуживании проводите следующие работы:
 - осмотрите опрыскиватель и, при необходимости, подтяните резьбовые соединения;
 - промойте бак и наружные поверхности опрыскивателя чистой водой;
 - залейте в бак 0,5-1 л чистой воды и при открытом клапане брандспойта сделайте 5-7 двойных качаний рычагом;
 - смажьте пластичной смазкой уплотнительные кольца (42, 59).
 2. По окончании сезона или после окончания работ по применению пестицидов, проведите контрольный осмотр опрыскивателя, при необходимости замените изношенные детали, уплотнительные кольца смажьте пластичной силиконовой смазкой.
 3. Не допускайте перегиба шланга (18) до появления изломов;
 4. Не прикладывайте значительных усилий к рычагу насоса; не используйте опрыскиватель в качестве подставки для тяжелых предметов; не вставляйте на него; не допускайте падения опрыскивателя — вы можете повредить детали опрыскивателя;
 5. Допускается эксплуатировать опрыскиватель при температуре окружающей среды +5...40 °С
- Внимание:** категорически запрещается разбирать опрыскиватель, находящийся под давлением!



Неисправности и методы их устранения

Таблица 5

Неисправность	Причина	Метод устранения
Невозможно создать давление внутри бачка	Насос не работает (не ощущается сопротивление при прокачивании): - повреждение кольца компрессионного (38) - повреждение (утеря) клапана (39)	Разберите насос. - замените кольцо компрессионное (38) - замените клапан (39)
	Загрязнение клапана предохранительного (31)	Прочистите стаканчик (30) и уплотнительное кольцо предохранительного клапана
	Нет герметичности в уплотнениях: - корпус насоса - горловина бачка - предохранительный клапан - бачок	Осмотрите сопрягаемые детали - сильнее заверните насос - заверните гайку клапана (31)
Давление создано (сработал предохранительный клапан), но брандспойт не работает	Перегнут шланг (18)	Выпрямите шланг
	Загрязнен фильтр (14)	Выверните гайку шланга (17) из ручки брандспойта, выньте штуцер (16) с фильтром, прочистите фильтр (14)
	Загрязнено отверстие в рассеивающей гайке (1) или завихрителе (3)	Аккуратно прочистите отверстие в рассеивающей гайке (1) или завихрителе, не повреждая отверстие
	Загрязнена заборная трубка (21) в бачке	Выверните гайку шланга (19) из бачки, выньте заборную трубку. Промойте детали
Бачок быстро теряет давление	Нет герметичности в уплотнениях	Смотрите выше
Происходит подкапывание жидкости из рассеивающей гайки при ненажатой клавише брандспойта	Нет герметичности в уплотнениях клапана (12)	Отверните гайку глухую (10), снимите пружину (11), выньте клапан в сборе (12). Промойте детали проточной водой. Смажьте пластичной смазкой уплотнения штока. Соберите в обратной последовательности
Подкапывание жидкости из соединений брандспойта	Нет герметичности в соединениях	Осмотрите соединение. При необходимости разберите, исключая попадание инородных частиц. Подтяните соединение, через которое происходит подкапывание.



Безопасность при распылении химикатов

1. При использовании химикатов строго соблюдайте указания по применению, изложенные на этикетках производителями данных препаратов.
2. Работайте в защитной одежде, маске, очках, перчатках.
3. Не принимайте пищу во время работы.
4. Не вдыхайте распыляемую жидкость.
5. Работайте в хорошо проветриваемом месте.
6. Не распыляйте химикат в непосредственной близости от пищевых продуктов и мест их приготовления. Позаботьтесь о защите людей, домашних животных, птиц, рыб от воздействия распыляемых химикатов.
7. Избегайте попадания химического раствора на кожу и в глаза. Если раствор попал в глаза, немедленно промойте их большим количеством воды и обратитесь в медицинское учреждение за помощью.
8. После работы тщательно вымойте руки и одежду от химикатов, прополощите рот и нос.

Хранение

Допускается хранить опрыскиватель в сухом, закрытом помещении при температуре окружающей среды 0...40 °С

ЗАПРЕЩАЕТСЯ:

- хранить заполненный жидкостью или непросушенный опрыскиватель;
- хранить опрыскиватель под воздействием прямых солнечных лучей и на расстоянии менее 1 м от нагревательных приборов.

Транспортирование

Допускается транспортировать опрыскиватель любыми способами, обеспечивающими предохранение опрыскивателя и его упаковки от повреждений.

Гарантии изготовителя

Гарантийный срок эксплуатации 2 года со дня продажи через розничную торговлю. Срок службы изделия 3 года.

Гарантийное обслуживание выполняется заводом-изготовителем при предъявлении руководства по эксплуатации, заполненного торгующей организацией.

Опрыскиватель не подлежит обязательной сертификации.

ВНИМАНИЕ: Изготовитель не несет ответственности и не принимает претензий при несоблюдении условий транспортирования, эксплуатации и хранения.

Изготовитель оставляет за собой право вносить изменения в конструкцию опрыскивателя, не ухудшающие его эксплуатационные характеристики, без предварительного уведомления и корректировки данного руководства

Произведено: **ООО фирма «Цикл»**

Россия, 601900, Владимирская обл., г. Ковров, ул. Октябрьская, 24 А

тел./факс: (49232) 4-87-21

www.cicle.ru

жук.pф