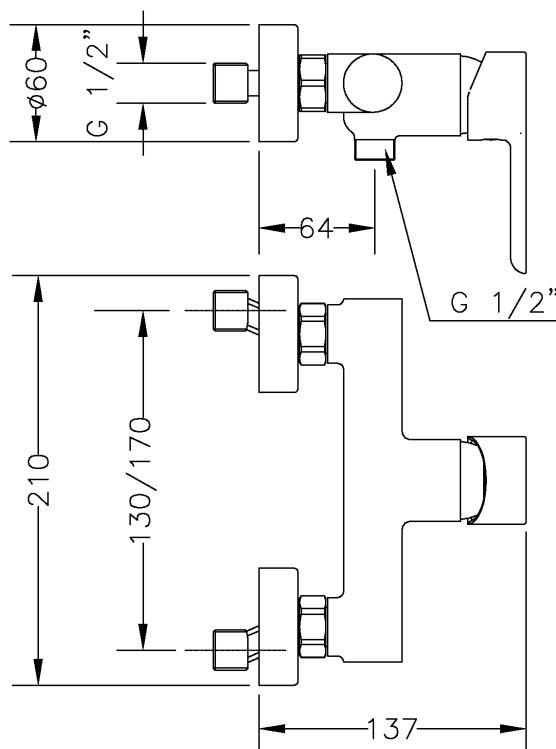


**65110 19 45 66**  
**MONOMANDO DE DUCHA CON KIT OSLO**  
**OSLO SINGLE LEVER SHOWER MIXER WITH KIT**



## Características

- 1) Cuerpo y florones realizados en latón según UNE-EN 1982.
- 2) Maneta realizada en Zamak.
- 3) Cromado según EN 248.
- 4) Cartucho cerámico silencioso Ø35 con salida libre.
- 5) Suministrado con flexo ducha de latón cromado 170 cm, mango de ducha, soporte y excéntricas de latón para fijación.
- 6) Temperatura máxima uso: 85 °C.
- 7) Temp. máx. recomendada: 65 °C.
- 8) Presión máxima uso: 10 bar.
- 9) Presión mínima uso: 0,5 bar.
- 10) Presión recomendada: 1 - 5 bar.

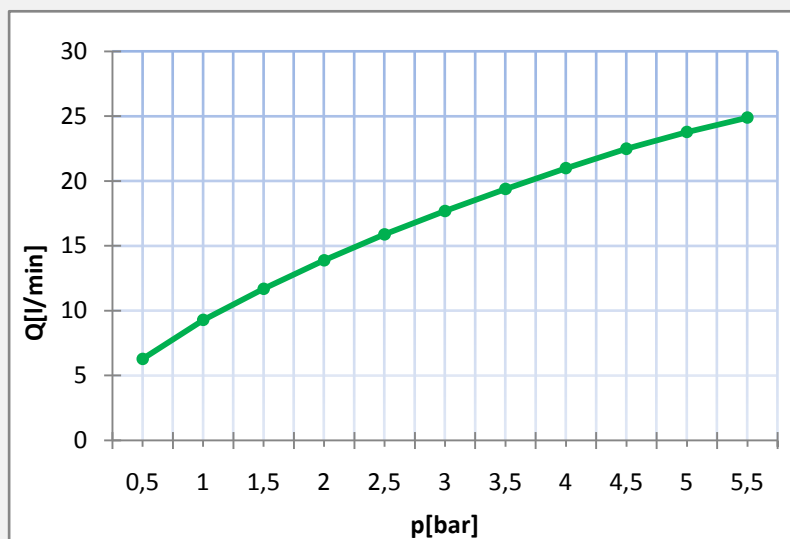
## Features

- 1) Body and covers made in brass according to UNE-EN 1982.
- 2) Handle made in Zamak.
- 3) Chrome plated according to EN 248.
- 4) Free flow noiseless Ø35 ceramic cartridge.
- 5) Fitted with chrome plated brass flexible hose 170 cm long, hand-shower, shower holder and fixing brass made eccentrics nuts.
- 6) Maximum use temperature: 85 °C.
- 7) Max. recommended temp.: 65 °C.
- 8) Maximum use pressure: 10 bar.
- 9) Minimum use pressure: 0,5 bar.
- 10) Recommended pressure: 1 - 5 bar.

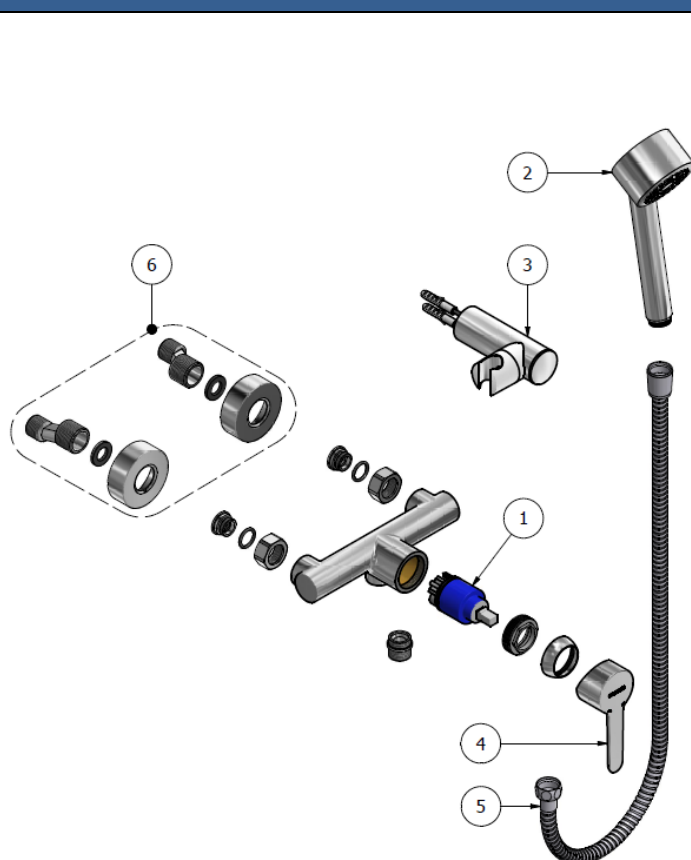
## Caudal / Water Flow

Presión / Pressure		* Caudal / Water flow
Bar	psi	l/min
0,5	7,3	6,3
1,0	14,5	9,3
1,5	21,8	11,7
2,0	29,0	13,9
2,5	36,3	15,9
3,0	43,5	17,7
3,5	50,8	19,4
4,0	58,0	21
4,5	65,3	22,5
5,0	72,5	23,8
5,5	79,8	24,9

\* Caudales con flexo y mango de ducha / Flow rates with hose and handshower.



## Recambios / Spare Parts



No.	Código	Descripción / Description
1	100054	Cartucho cerámico D35 salida libre / Free flow D35 ceramic cartridge
2	100197 45 00	Mango de ducha C1 jet (bolsa) / C1 jet hand shower (bag)
3	100153 45	Soporte de ducha cilíndrico / Cylindrical shower holder
4	100001 19 45	Maneta Oslo / Oslo handle
5	100135 60 00	Flexo H 1/2" - H 1/2" 170 cm / F 1/2" - F 1/2" 170 cm flexible hose
6	100126 45	Conjunto florón y excéntricas Redondo D60 / Round D60 scutcheon and eccentric set