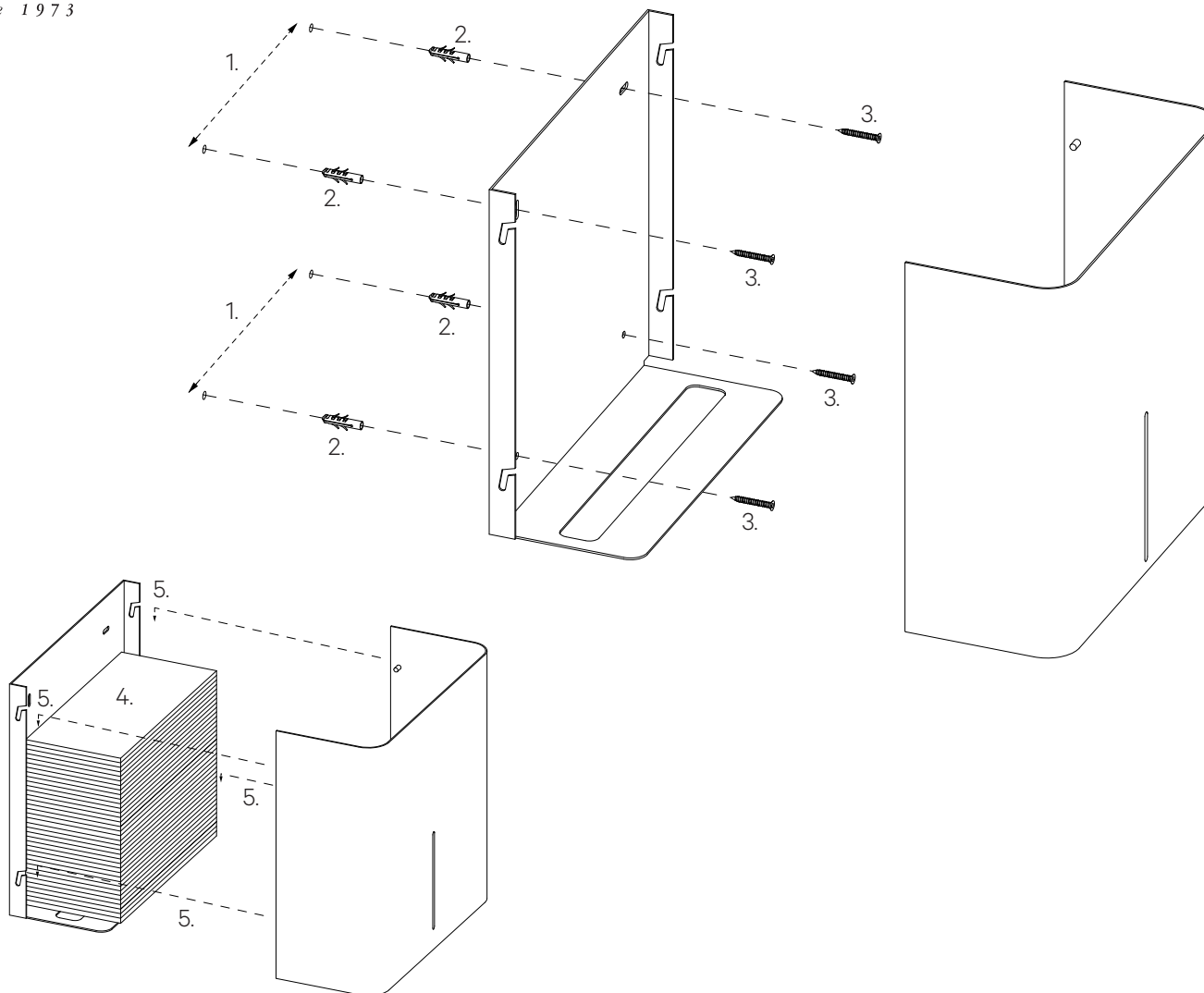


DECOR WALTHER®

Since 1973



Anleitung Wandmontage

1. Markieren Sie den Lochabstand an der Wand.
2. Bohren Sie an den Markierungen und setzen Sie die Dübel.
3. Schrauben Sie die Halterung an die Wand. Beachten Sie, dass Schrauben und Dübel evtl. den baulichen Gegebenheiten angepasst werden müssen.
4. Legen Sie die Papiertücher ein. Wir empfehlen Papiergröße 25 x 23 cm.
5. Hängen Sie den äußeren Teil des Papiertuchhalters in den inneren Teil ein.

Instructions wall mounting

1. Mark the center hole distance on the wall.
2. Drill holes at the marks and place the dowels.
3. Screw the holder to the wall. Make sure to use screws and wall plugs which are appropriate for the given circumstances.
4. Insert the paper towels. We recommend paper size 25 x 23 cm.
5. Hook the outer part of the paper holder into the inner part.

Instructions de montage mural

1. Marquer la distance de forage sur le mur.
2. Forer les marquages et placer les chevilles.
3. Visser le support au murs. Utilisez des vis/chevilles appropriées.
4. Placez les serviettes en papier. Nous recommandons un format de papier de 25 x 23 cm.
5. Accrochez la partie extérieure du support papier à la partie intérieure.

Istruzioni di montaggio a parete

1. Marcare la distanza dei fori sulla parete.
2. Forare le marcature e inserire i tasselli.
3. Fissare il supporto alla parete. Utilizzare viti e tasselli appropriati.
4. Inserire i tovaglioli. Si consiglia il formato carta 25 x 23 cm.
5. Agganciare la parte esterna del supporto carta alla parte interna.

DW 250

MONTAGE MOUNTING MONTAGE MONTAGGIO



DECOR WALTHER EINRICHTUNGS GMBH
BETTINASTRASSE 72 D-63067 OFFENBACH AM MAIN
INFO@DECOR-WALTHER.DE WWW.DECOR-WALTHER.DE

02.01.2023 / IS-CES

Alle Angaben ohne Gewähr. Maß- und Modelländerungen vorbehalten.
All informations without engagement. Measurement and changes conditionally.
Toutes les données sans garantie. Les dimensions et les modèles peuvent être modifiés sans préavis.
Tutti i dati senza garanzia. Le dimensioni e i modelli sono soggetti a modifiche senza preavviso.