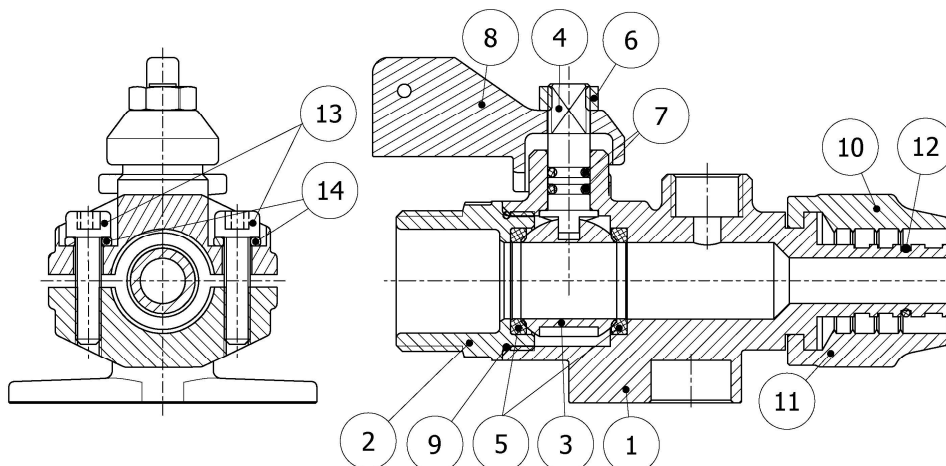


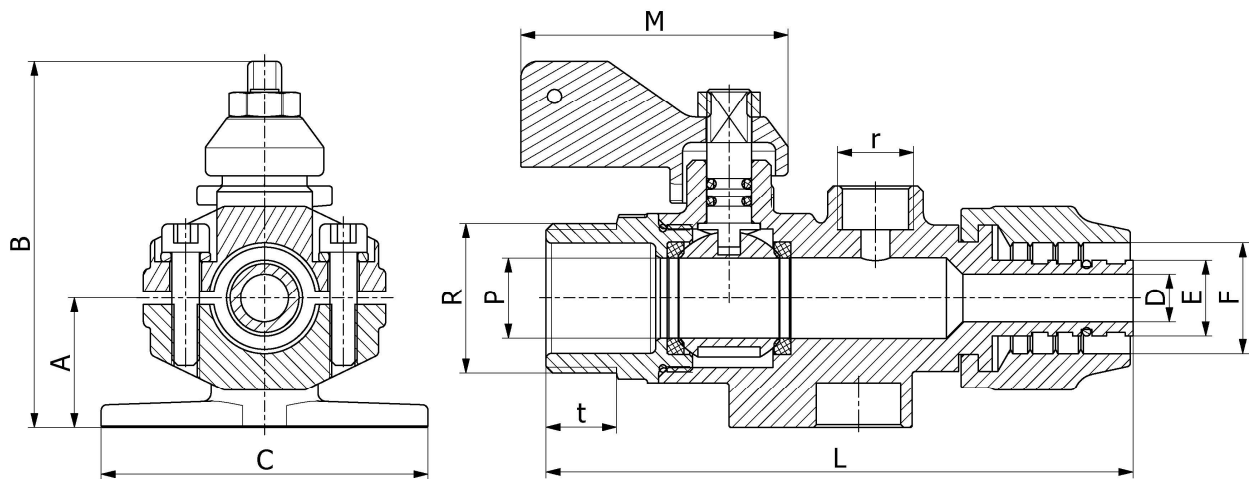
Art.: 3640

Válvula de gas con patas y conexión M- Tubo PE Gas valve with legs and M - PE tube connection

Características	Features
1. Construcción latón según UNE-EN 12164 - 12165	1. Brass according to UNE-EN 12164 - 12165
2. Extremo roscado gas (BSP) macho ISO 228/1	2. Thread end gas (BSP) male ISO 228/1
3. Extremo enlace mecánico de transición tubo Polietileno-metal según norma UNE 60405	3. Mechanical linkage Polyethylene-metal transition end according to UNE 60405
4. Conexión R1/4" para toma Peterson	4. R1/4" to Peterson connection
5. Presión de trabajo 5 bar (MOP 5)	5. Working pressure 5 bar (MOP 5)
6. Garantizada para el uso de Gas Natural	6. Guaranteed for use Gas Natural
7. Juntas en NBR según EN 549	7. NBR joints according to EN 549
8. Asientos en PTFE	8. PTFE Seats
9. Eje con doble junta tórica de NBR	9. Stem with double NBR O-ring
10. Sellado de cuerpo y tapa mediante adhesivo y junta tórica de NBR	10. Body and cap sealed by means adhesive and NBR O-ring
11. Mando de aluminio precintable.	11. Sealable aluminium handle
12. La válvula permite bloquearla y precintarla	12. The valve can be blocked and sealed
13. Temperatura de trabajo desde -20°C a 60°C	13. Working temperature from -20°C to 60°C
14. Certificada por organismo AENOR según normas UNE-EN 331 y UNE 60405	14. Certified by AENOR according to European Standard UNE-EN 331 and UNE 60405



Nº	Denominación/Name	Material	Acabado Superficial/Surface Treatment
1	Cuerpo / Body	Latón / Brass	Granallado + Decapado / Peened + Pickled
2	Tapa / Cap	Latón / Brass	Granallado + Decapado / Peened + Pickled
3	Esfera / Ball	Latón / Brass	Cromado / Chrome plated
4	Eje / Stem	Latón / Brass	-
5	Asientos / Ball seats	PTFE	-
6	Tuerca / Nut	Acero / Steel	Galvanizado / Galvanized
7	Junta tórica / O-ring	NBR	-
8	Maneta / Handle	Aluminio / Aluminum	Pintado / Painted
9	Junta tórica / O-ring	NBR	-
10	Mordaza superior / Clamping jaw	Latón / Brass	Granallado + Decapado / Peened + Pickled
11	Mordaza inferior / Clamping jaw	Latón / Brass	Granallado + Decapado / Peened + Pickled
12	Junta tórica / O-ring	NBR	-
13	Tornillo / Screw	Acero Inox / S.Steel	-
14	Arandela / Grower	Acero Inox / S.Steel	-



Ref.	MOP	Dimensiones / Dimensions (mm)													Peso / Weight (Kg)
		R	r	P	D	E	Ø _{tube}	F	A	B	C	L	M	t	
3640 05 20	5	G3/4"	R1/4"	14	8,5	13,5	20	23	65	58	104	47,5	12,5	0,450	
3640 05 32	5	G3/4"	R1/4"	14	19,5	25,5	32	23	65	58	111	47,5	12,5	0,630	