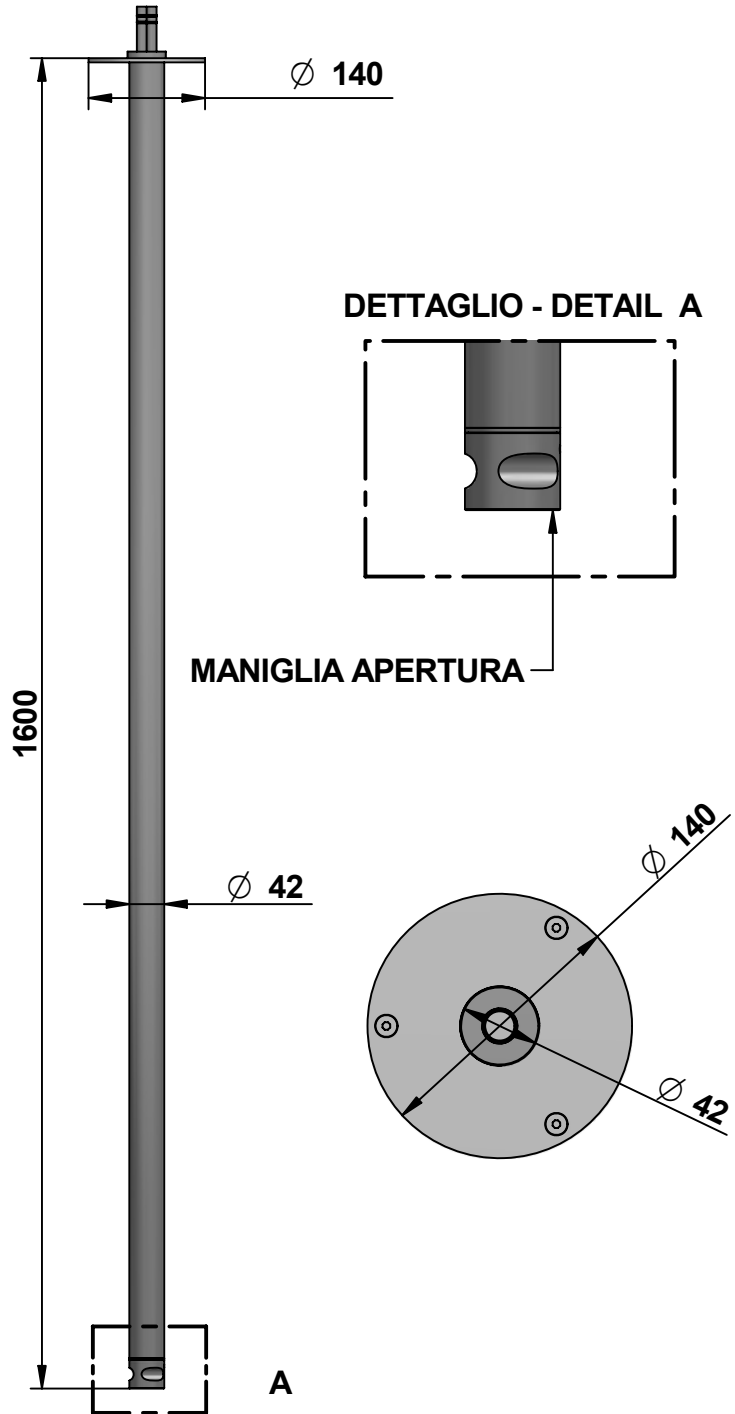
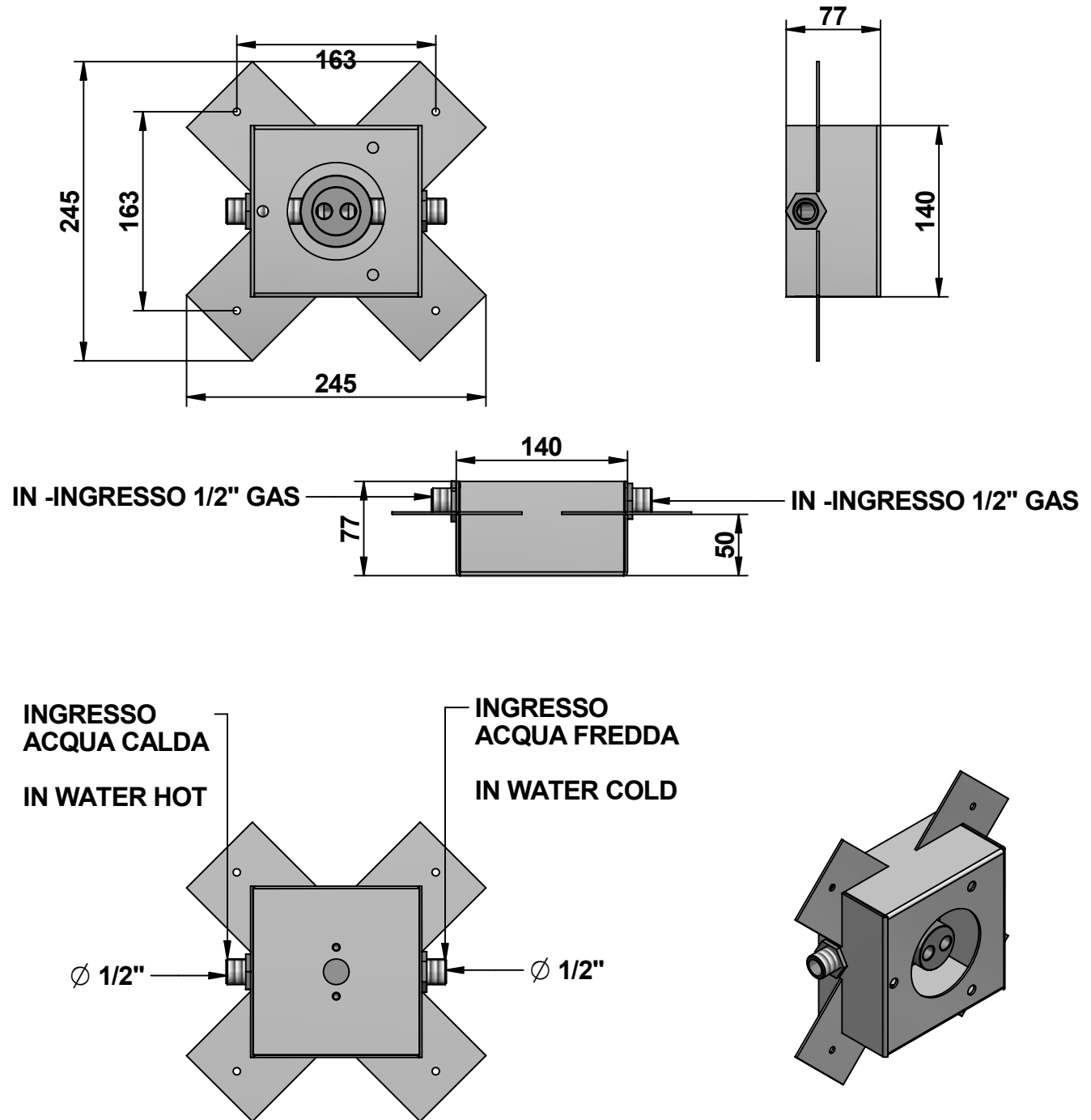


**BOCCA A SOFFITTO CON
MISCELATORE PROGRESSIVO Cm. 1600
MONTAGGIO SOFFITTO IN CARTONGESSO**

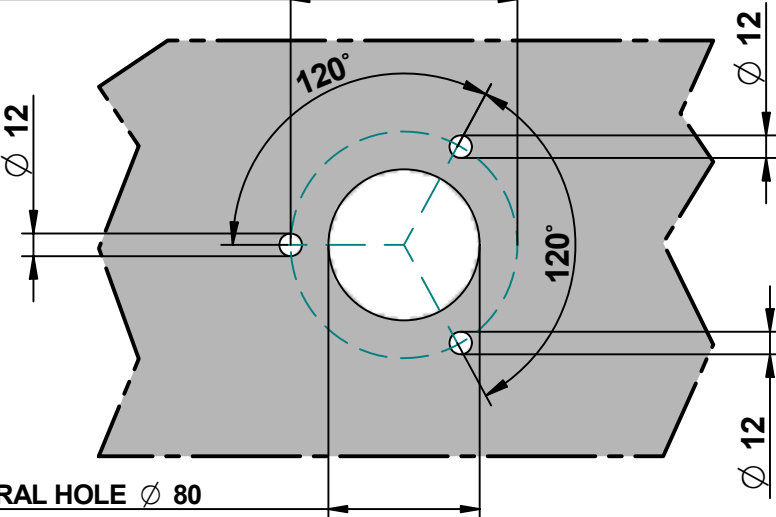


CASSETTA INCASSO



DETTAGLIO FORATURA CARTONGESSO - DETAIL OF THE HOLE

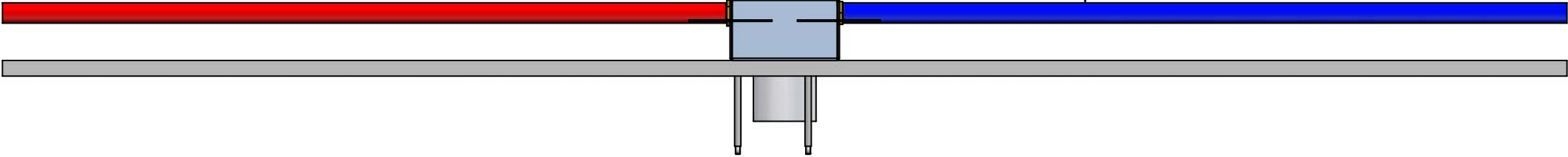
INTERASSE FORI - INTERAXE OF THE HOLES $\varnothing 120$



FORO CENTRALE - CENTRAL HOLE $\varnothing 80$

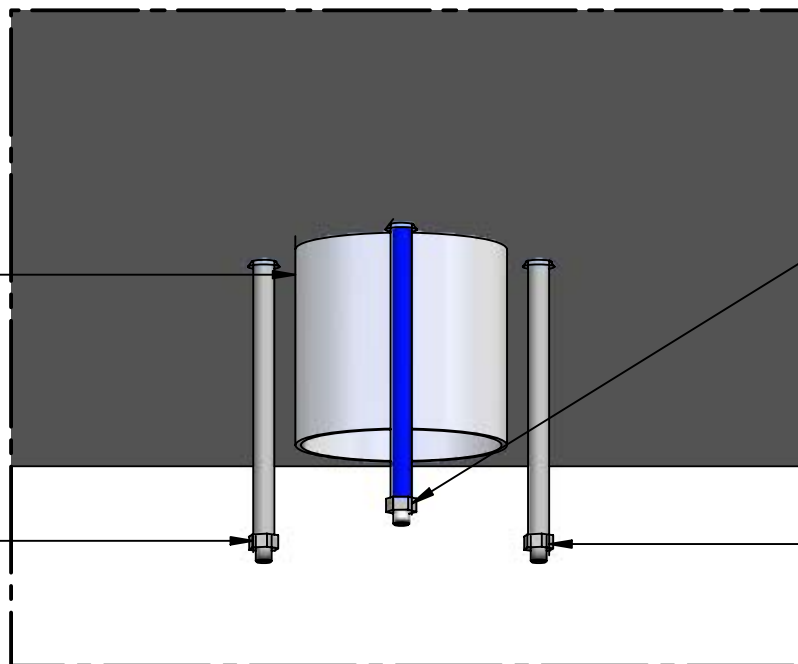
INGRESSO
ACQUA CALDA
IN WATER HOT

INGRESSO
ACQUA FREDDA
IN WATER COLD



ELIMINARE PROTEZIONE
REMOVE THE PROTECTION

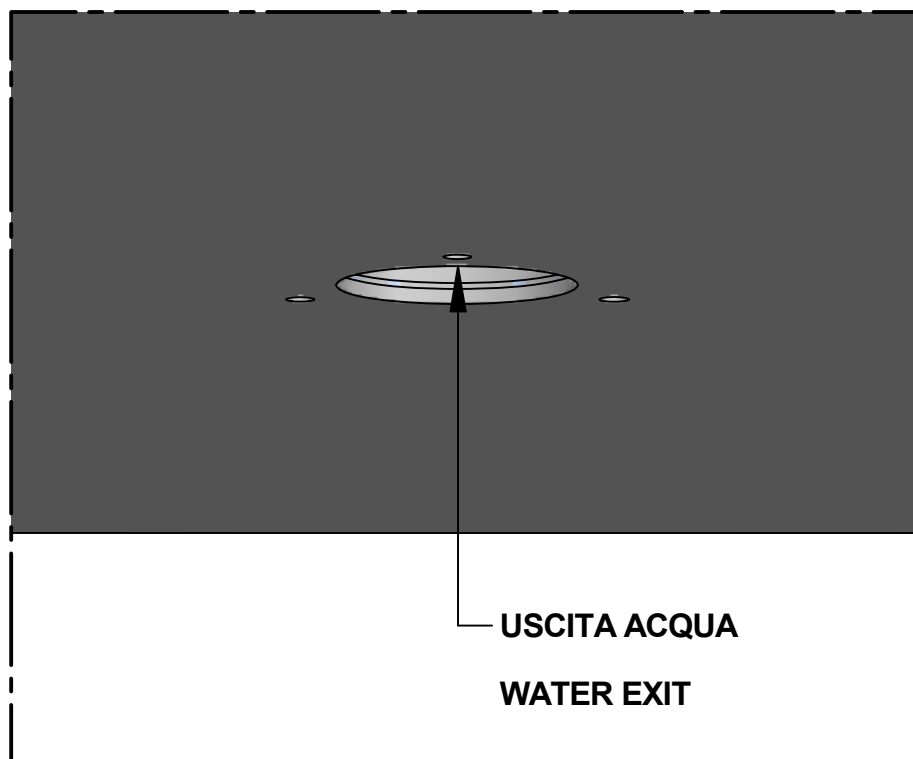
SVITARE ED ELIMINARE
TIRANTI E TUBETTI DI PROTEZIONE
UNSCREW AND WASTE
THE TUBE PROTECTION



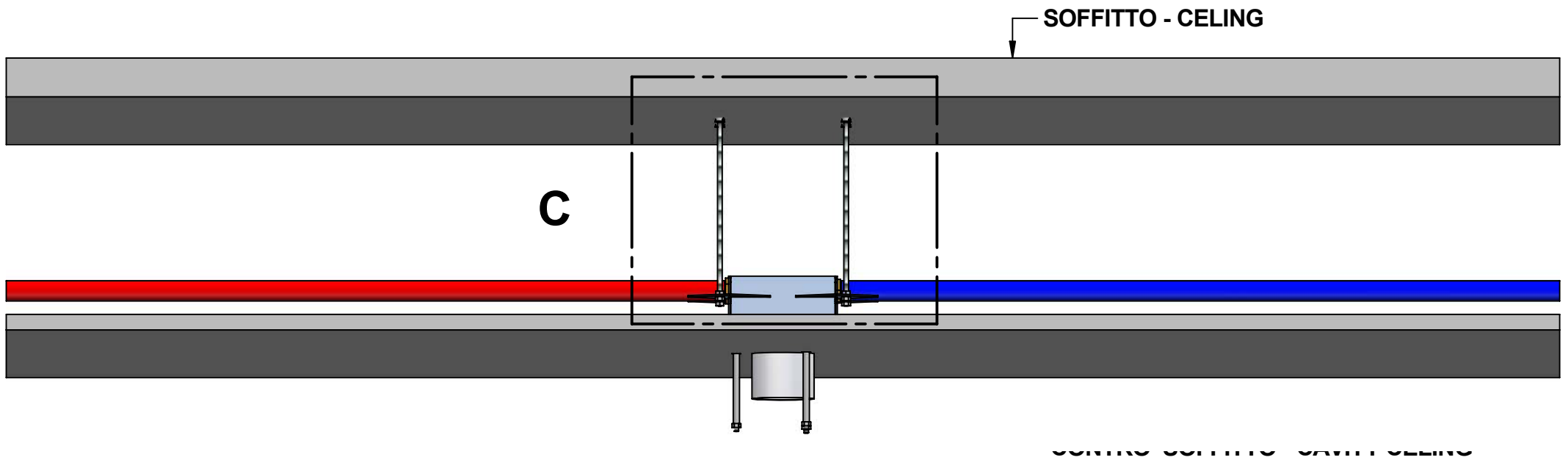
SVITARE ED ELIMINARE
TIRANTI E TUBETTI DI PROTEZIONE
UNSCREW AND WASTE
THE TUBE PROTECTION

SVITARE ED ELIMINARE
TIRANTI E TUBETTI DI PROTEZIONE
UNSCREW AND WASTE
THE TUBE PROTECTION

SITUAZIONE PRIMA DELL FISSAGGIO BOCCA - - - SITUATION BEFORE THE SPOUT FIXING



USCITA ACQUA
WATER EXIT

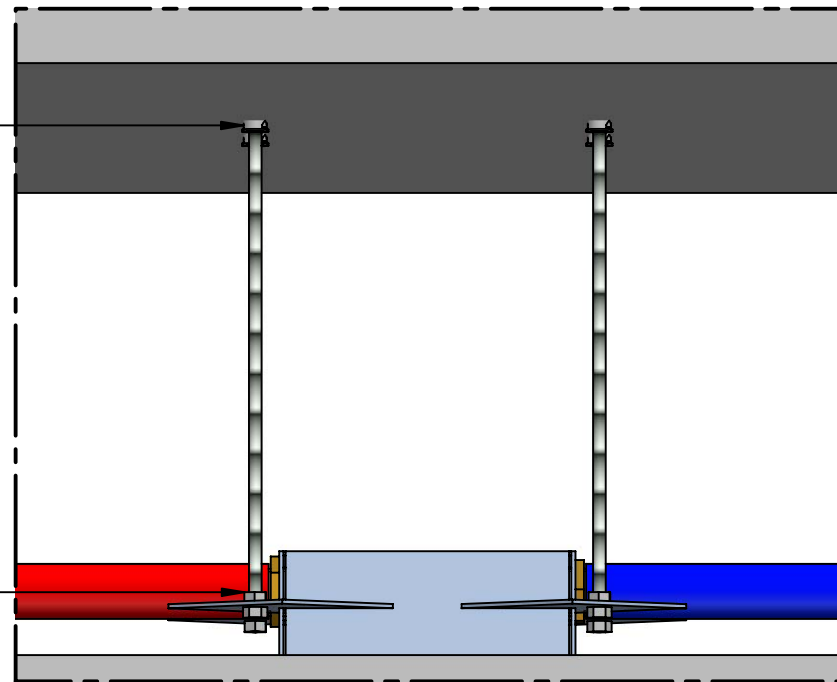


AVVITARE TIRANTI
AL SOFFITTO

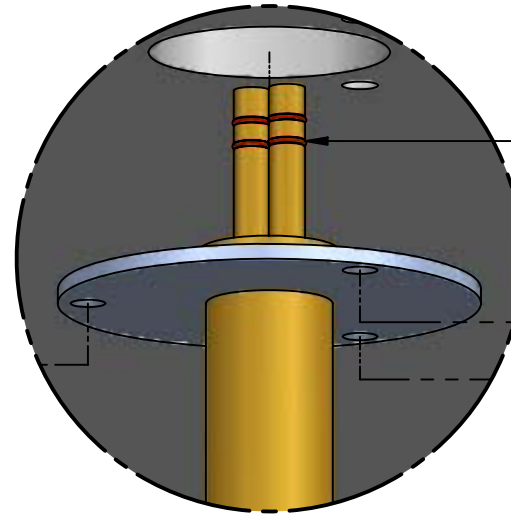
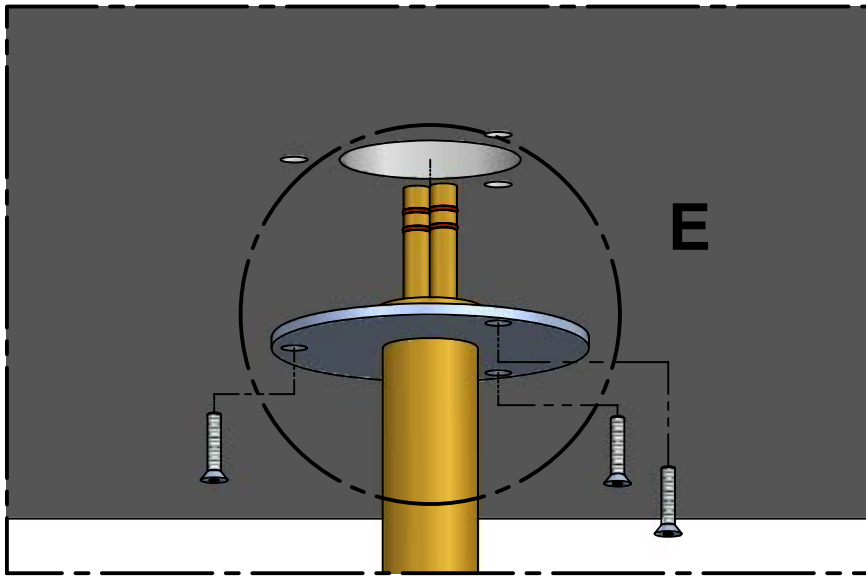
SCREW THE SCREWS TO
THE CELING

FISSARE CASSETTA
CON I TIRANTI

FIX THE BOX USING
THE RELATIVE SCREWS



DETTAGLIO C



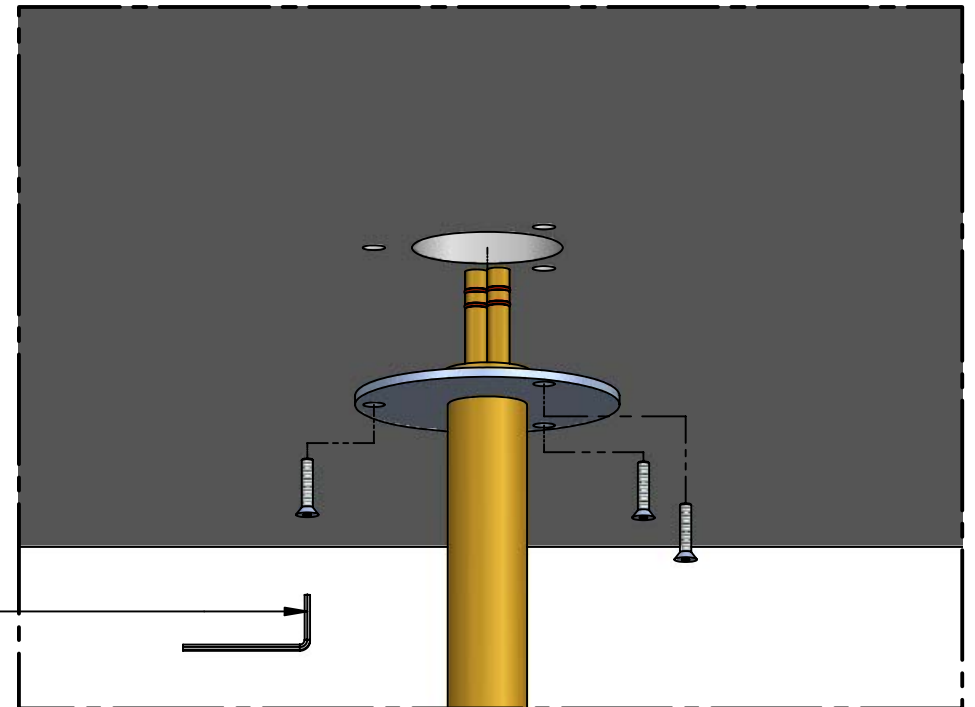
**INSERIRE LA BOCCA
FACENDO ATTENZIONE
A NON DANNEGGIARE GLI Oring.**

**INSERT THE SPOUT
KEEPING ATTENTION TO NOT.
DAMAGE THE ORINGS**

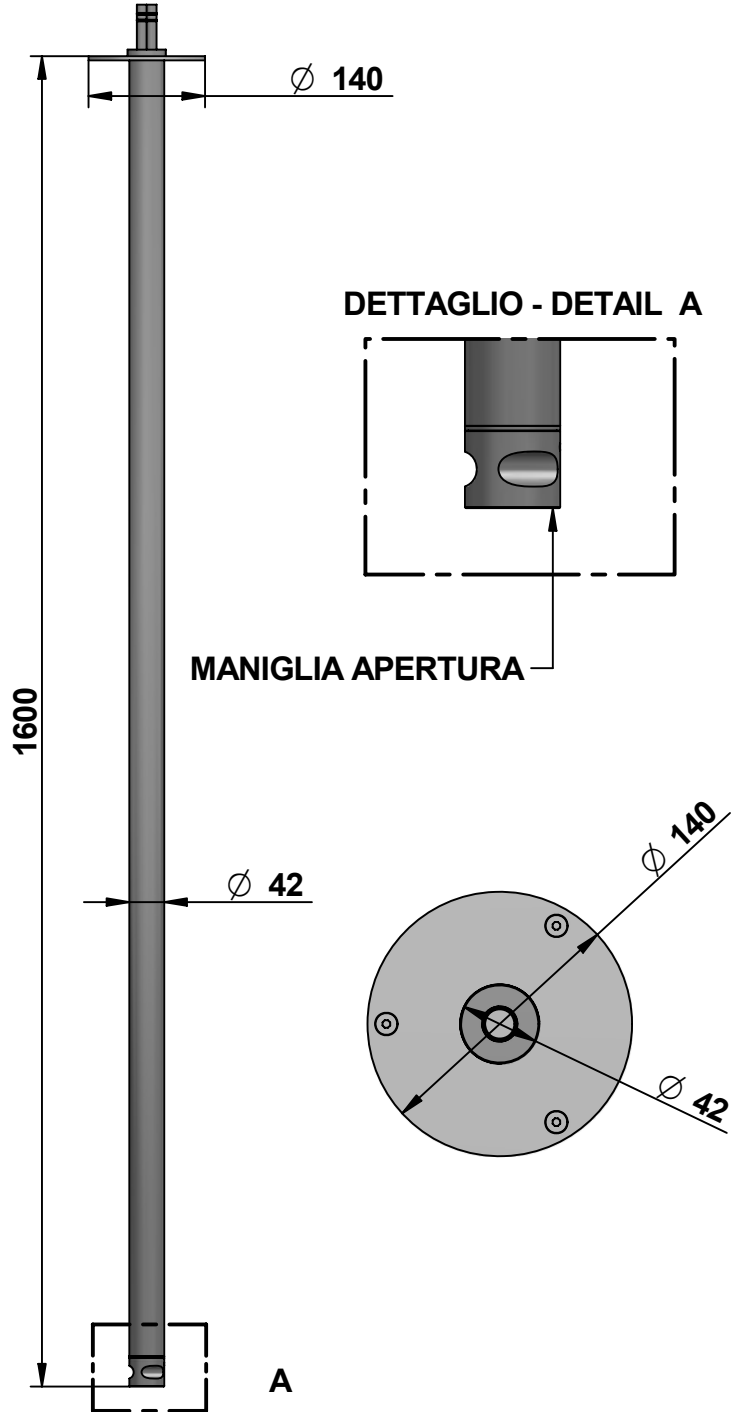
DETTAGLIO - DETAIL E

**FISSARE LA BOCCA CON LE TRE VITI
E CON BRUGOLA ESAGONALE IN DOTAZIONE.**

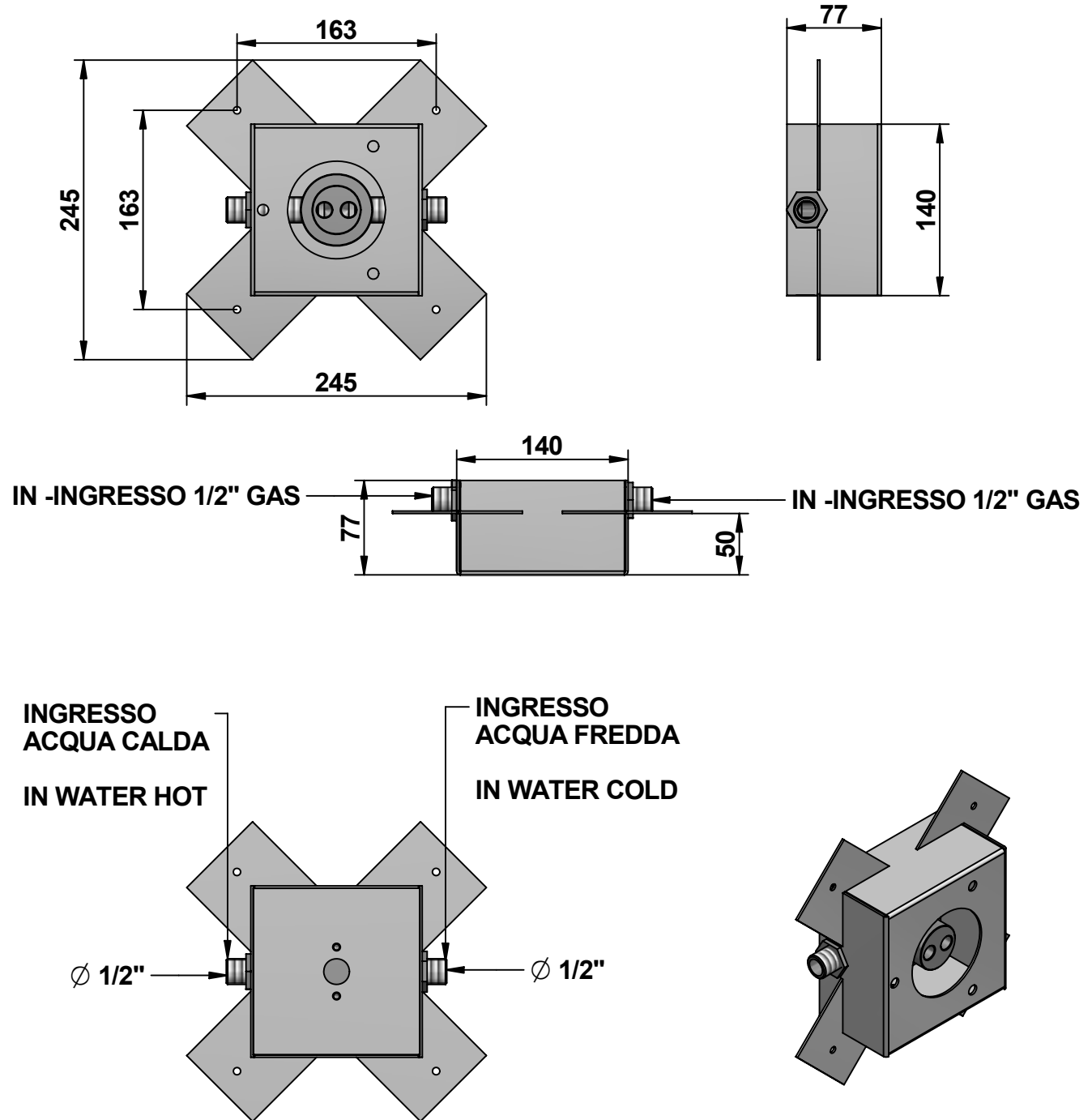
**FIX THE SPOUT USING THE THREE SCREWS
CLOSING THEM THE EXAGONAL KEY YOU FIND
INTO THE PACKAGING.**

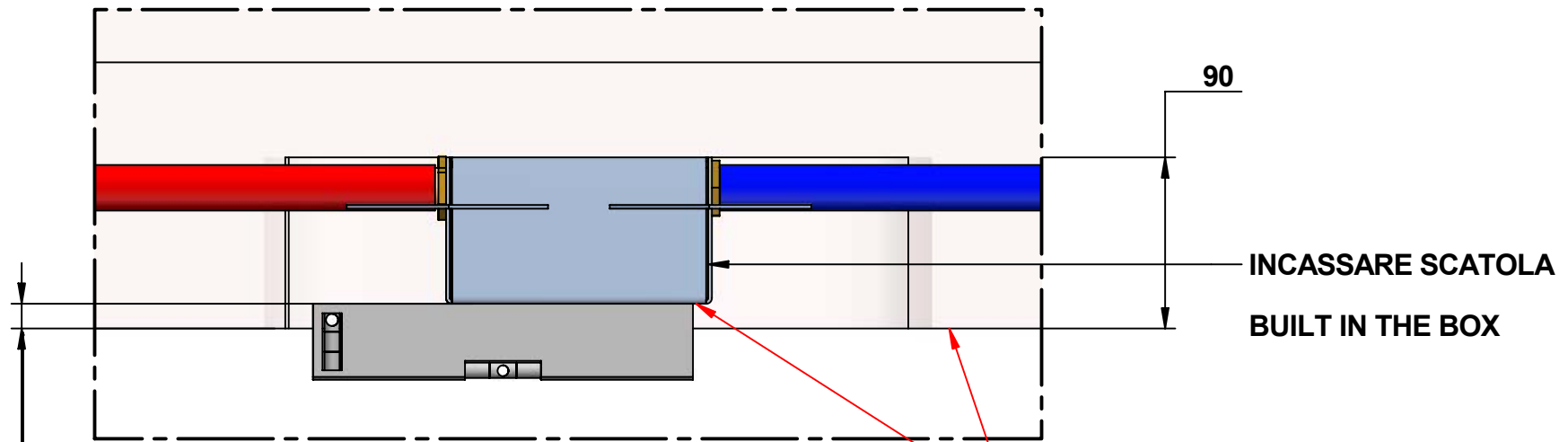
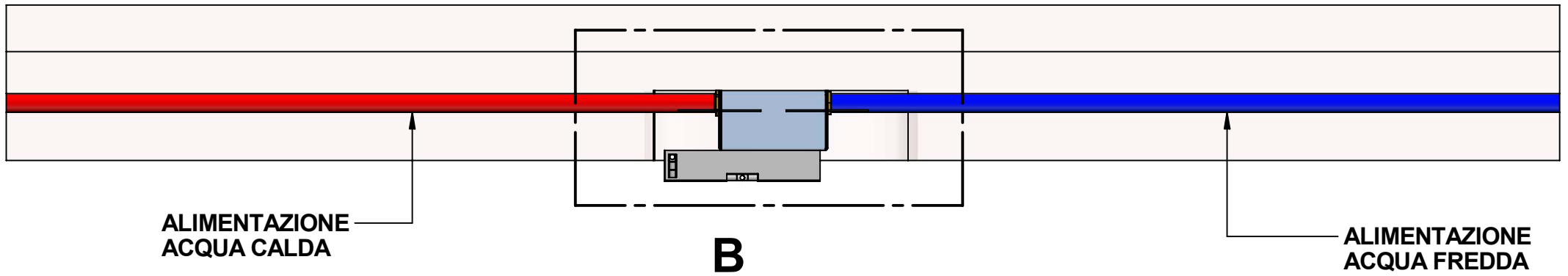


**BOCCA A SOFFITTO CON
MISCELATORE PROGRESSIVO Cm.1600
MONTAGGIO SOFFITTO MURATURA**



CASSETTA INCASSO





DETTAGLIO B

INCASSARE MIN.10mm - MAX 20mm.

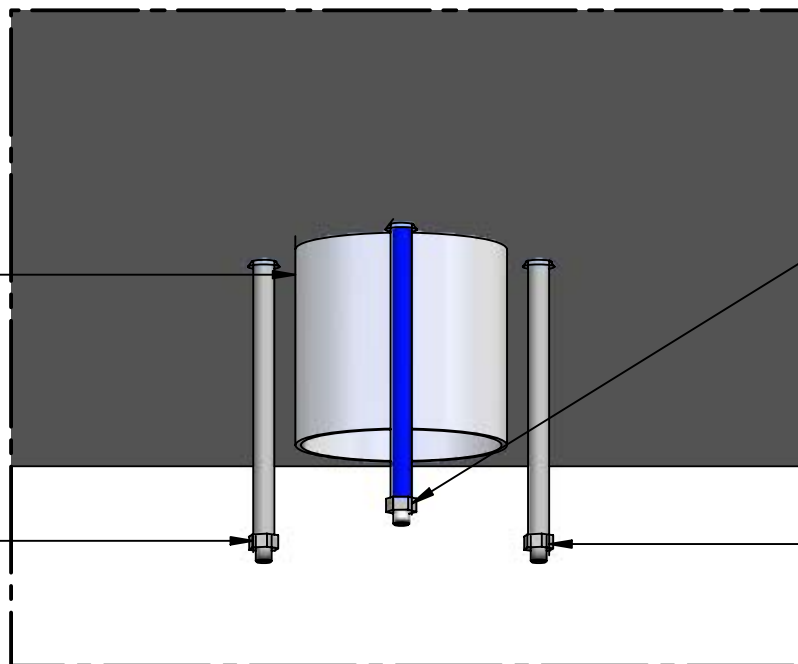
BUILT IN MIN.10mms. - MAX 20mms.

ATTENZIONE TENERE LA SCATOLA INCASSO PERFETTAMENTE IN PIANO RISPETTO AL SOFFITTO.

TAKE CARE TO THE BOX THAT NEEDS TO BE PERFECTLY IN HORIZONTAL POSITION IN RESPECT OF THE CEILING.

ELIMINARE PROTEZIONE
REMOVE THE PROTECTION

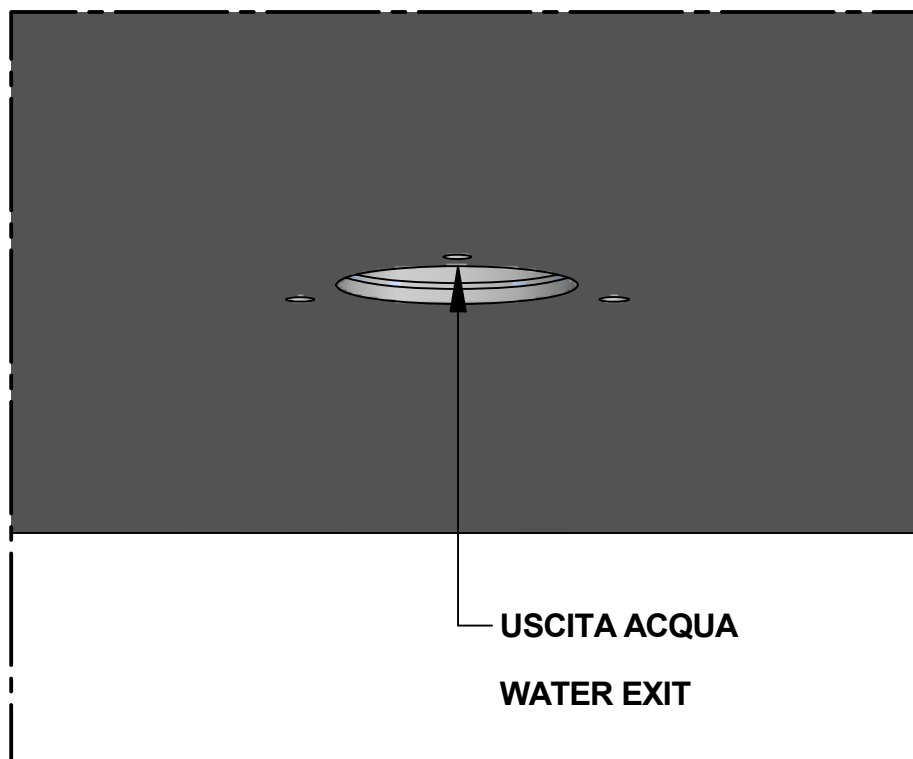
SVITARE ED ELIMINARE
TIRANTI E TUBETTI DI PROTEZIONE
UNSCREW AND WASTE
THE TUBE PROTECTION



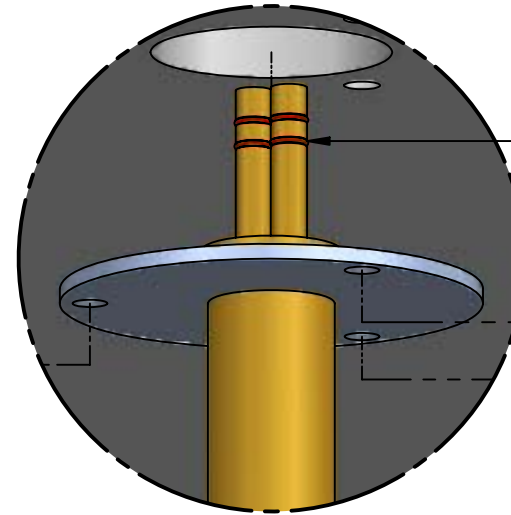
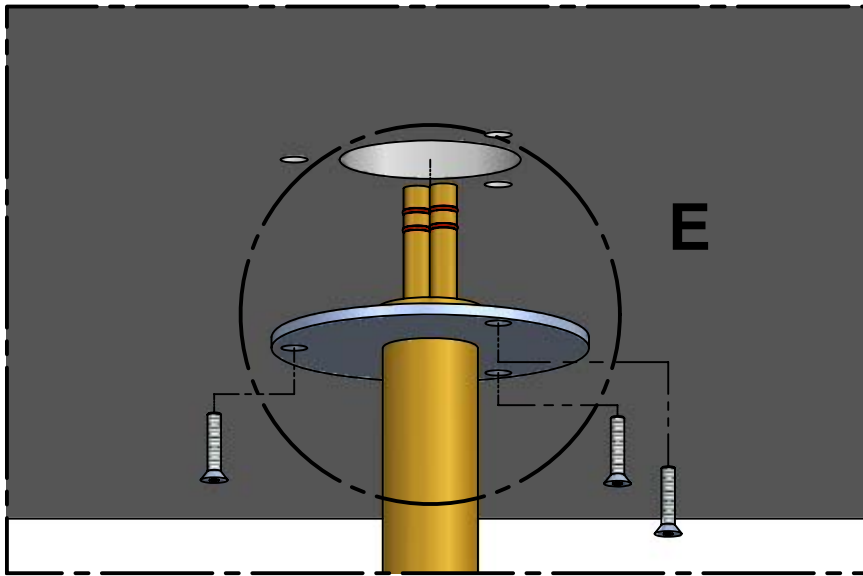
SVITARE ED ELIMINARE
TIRANTI E TUBETTI DI PROTEZIONE
UNSCREW AND WASTE
THE TUBE PROTECTION

SVITARE ED ELIMINARE
TIRANTI E TUBETTI DI PROTEZIONE
UNSCREW AND WASTE
THE TUBE PROTECTION

SITUAZIONE PRIMA DELL FISSAGGIO BOCCA - - - SITUATION BEFORE THE SPOUT FIXING



USCITA ACQUA
WATER EXIT



**INSERIRE LA BOCCA
FACENDO ATTENZIONE
A NON DANNEGGIARE GLI Oring.**

**INSERT THE SPOUT
KEEPING ATTENTION TO NOT.
DAMAGE THE ORINGS**

DETTAGLIO - DETAIL E

**FISSARE LA BOCCA CON LE TRE VITI
E CON BRUGOLA ESAGONALE IN DOTAZIONE.**

**FIX THE SPOUT USING THE THREE SCREWS
CLOSING THEM THE EXAGONAL KEY YOU FIND
INTO THE PACKAGING.**

