

**WASCHBECKENARMATUR MIT MISCHER (MIT AUSLAUF FÜR WANDMONTAGE)**  
**MÉLANGEUR DE LAVABO (AVEC CORPS D'ENCASTREMENT POUR MONTAGE DU BEC)** • **СМЕСИТЕЛЬ**  
**ДЛЯ УМЫВАЛЬНИКА (С ИЗЛИВОМ НАСТЕННОГО КРЕПЛЕНИЯ)** • **EL GRIFO DEL LAVABO (CON CAÑO MONTADO EN LA PARED)**  
**MISCELATORE PER LAVABI (CON EROGATORE DA PARETE)**

Dear Customer

**GB**

**Sehr geehrte Damen und Herren**

**Cher Client**

**F**

**Уважаемые господа**

**RUS**

**Muy Señores Míos**

**E**

**Cari Clienti**

**IT**

Thank you for choosing our product. We hope the item you have purchased can fulfill all your expectations our products are technologically advanced and designed on the basis of our many years of experience in the production of sanitary fittings.

Wir bedanken uns für die Wahl unseres Produktes. Wir hoffen, dass wir mit unserem technologisch fortgeschrittenen Produkt, dass auf Basis mehrjähriger Erfahrungen bei der Produktion von Sanitärarmaturen entwickelt wurde, Ihre Erwartungen erfüllt haben.

Nous vous remercions pour savoir choisi notre produit. Nous sommes certains de pouvoir satisfaire pleinement à vos attentes grâce à notre riche offre de produits d'un niveau technologique avancé qui résulte de notre longue expérience en fabrication de la robinetterie et des accessoires des salles de bains.

Благодарим за выбор нашего продукта. Надеемся, что полностью удовлетворим Ваши ожидания, вводя в эксплуатацию технологически усовершенствованное изделие, запроектированное на базе многолетнего опыта в области производства санитарной арматуры.

Les agradecemos por elegir nuestro producto. Esperamos que cumplamos Sus deseos entregándoles un producto de una tecnología avanzada, diseñado a base de la experiencia de muchos años en la producción de accesorios sanitarios.

Vi ringraziamo per aver scelto il nostro prodotto. Speriamo, di aver soddisfatto completamente le Vostre aspettative, offrendo Vi un prodotto tecnologicamente avanzato, progettato in base ad una esperienza di molti anni nell'ambito di produzione degli accessori sanitari.

**ATTENTION!** For care, use soft towel with soap and water only! Under no circumstances should you use any chemicals.

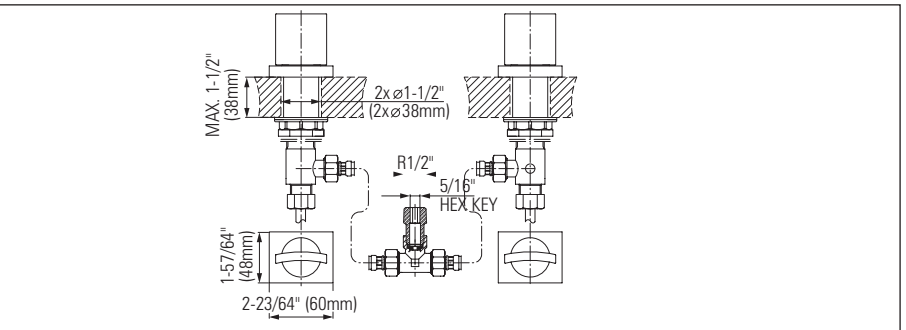
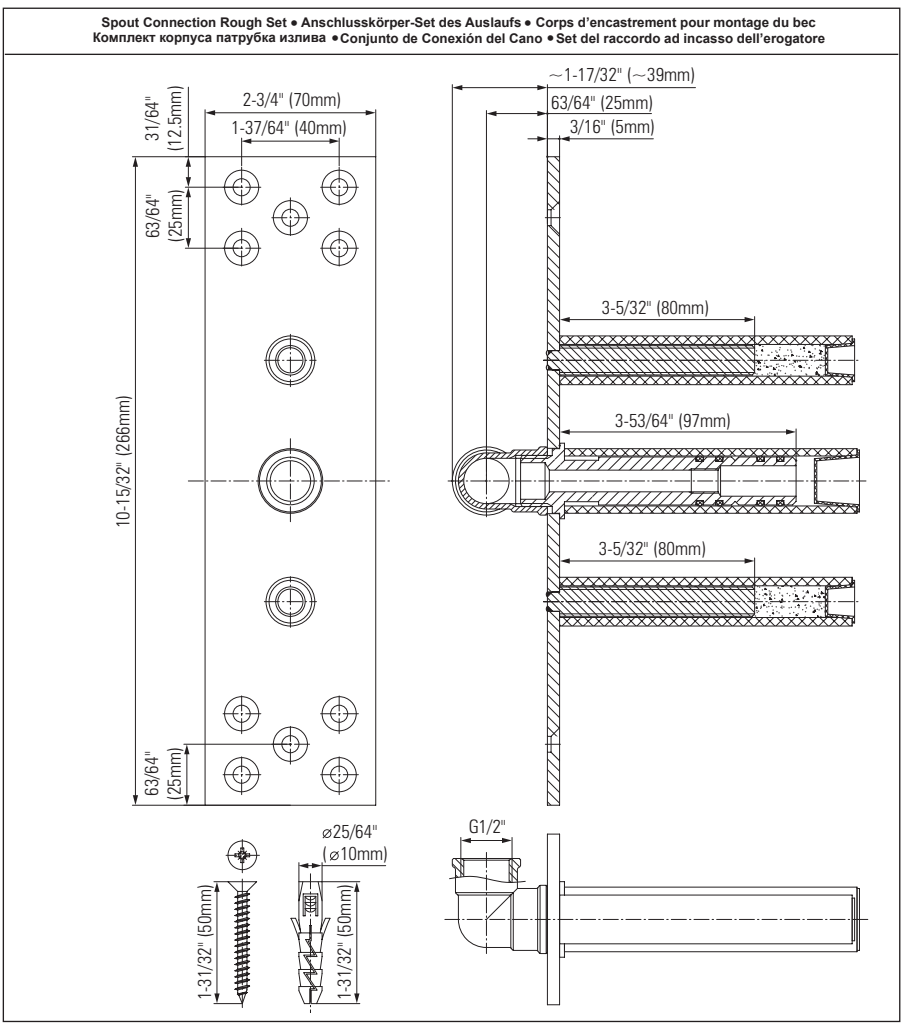
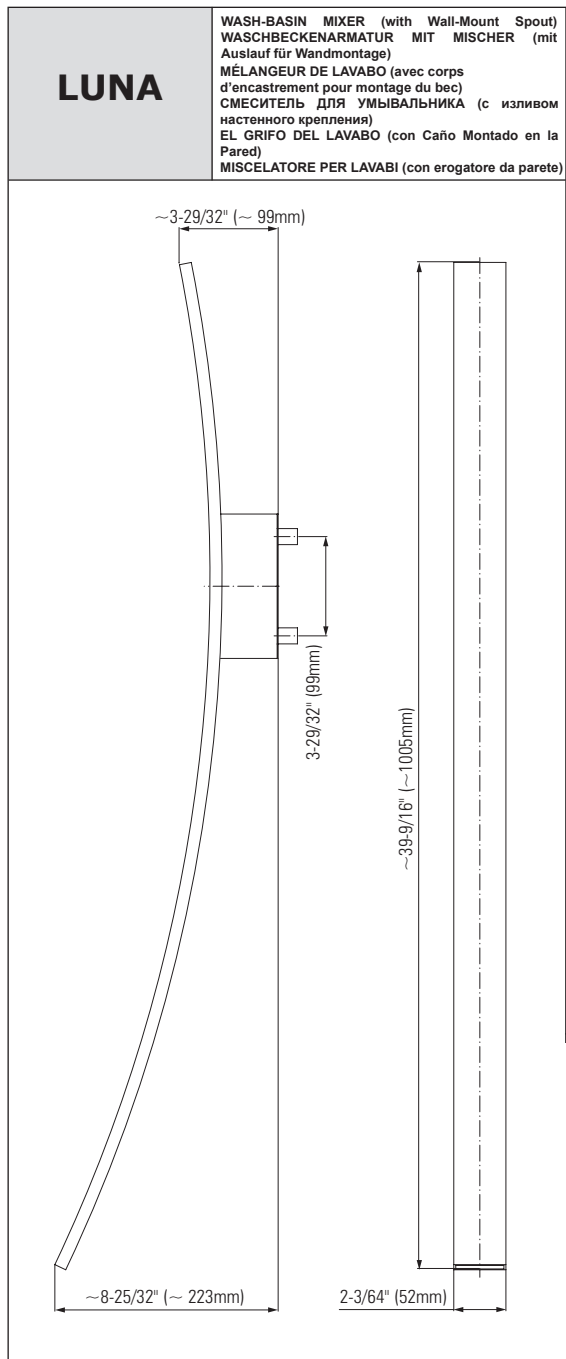
**ATTENTION!** Pour le nettoyage utiliser seulement une serviette douce, du savon et de l'eau! En aucun cas n'utiliser les produits chimiques quelconques!

**ATENCIÓN!** Para el cuidado, utilice solamente una toalla suave con jabón y agua! Bajo ninguna circunstancia no use productos químicos.

**ACHTUNG!** Verunreinigungen bitten wir mittels Wasser mit Seife und mit weichem Lappen beseitigen! In keinem Falle chemische Mittel verwenden.

**ВНИМАНИЕ!** Загрязнения следует удалять водой с мылом и мягкой тряпочкой! Ни в коем случае нельзя применять химические средства.

**ATTENZIONE!** Attenzione! Si prega di pulire usando acqua e sapone ed un panno morbido! In nessun caso usare detergenti chimici.



**WASCHWASCHBECKENARMATUR MIT MISCHER (MIT AUSLAUF FÜR WANDMONTAGE)**  
**MÉLANGEUR DE LAVABO (AVEC CORPS D'ENCASTREMENT POUR MONTAGE DU BEC)** • СМЕСИТЕЛЬ  
**ДЛЯ УМЫВАЛЬНИКА (С ИЗЛИВОМ НАСТЕННОГО КРЕПЛЕНИЯ)** • EL GRIFO DEL LAVABO (CON CAÑO MONTADO EN LA PARED)  
**MISCELATORE PER LAVABI (CON EROGATORE DA PARETE)**

- |  |  |   |  |   |  |
|--|--|---|--|---|--|
| <p><b>GB</b></p> <p>For assembly you will need:</p> <ul style="list-style-type: none"> <li>● an adjustable spanner,</li> <li>● pliers,</li> <li>● teflon tape,</li> <li>● silicon or other sealant.</li> </ul> | <p><b>D</b></p> <p>Bei der Montagewerden benötigt:</p> <ul style="list-style-type: none"> <li>● verstellbarer Schlüssel,</li> <li>● Kombizange,</li> <li>● Teflonband,</li> <li>● Silikon oder anderes Dichtungsmittel.</li> </ul> | <p><b>F</b></p> <p>Les outils nécessaires pour le montage:</p> <ul style="list-style-type: none"> <li>● La clef à ouverture variable,</li> <li>● La pince universelle,</li> <li>● La bande Téflon,</li> <li>● Le silicone ou une autre garniture d'étanchéité.</li> </ul> | <p><b>RUS</b></p> <p>Для монтажа необходимы:</p> <ul style="list-style-type: none"> <li>● разводной ключ,</li> <li>● плоскогубцы,</li> <li>● тефлоновая лента,</li> <li>● силикон или другой уплотнитель.</li> </ul> | <p><b>E</b></p> <p>Para el montaje se necesitan:</p> <ul style="list-style-type: none"> <li>● llave ajustable,</li> <li>● alicates universales,</li> <li>● cinta de teflón,</li> <li>● silicona u otro tipo de material de estancar.</li> </ul> | <p><b>IT</b></p> <p>Per il montaggio sono necessari i seguenti utensili:</p> <ul style="list-style-type: none"> <li>● chiave registrabile,</li> <li>● tenaglia piana,</li> <li>● nastro di teflon,</li> <li>● silicone o altro tipo di guarnizione.</li> </ul> |
|--|--|---|--|---|--|

**LUNA**      **WASH-BASIN MIXER • WASCHBECKENARMATUR MIT MISCHER • MÉLANGEUR DE LAVABO**  
**СМЕСИТЕЛЬ ДЛЯ УМЫВАЛЬНИКА • EL GRIFO DEL LAVABO • MISCELATORE PER LAVABI**

Make sure that the Teflon® insert is in a proper position in the spout holder.

Stellen Sie sicher, dass die Tefloneinlage richtig in der Halterung des Auslaufs eingesetzt wurde.

Assurez-vous que l'insert Téflon® soit en position correcte dans le support du bec

Убедитесь, что тефлоновая прокладка правильно лежит в креплении излива

Asegúrese que el insertador de Teflon® se encuentren en su lugar en el parte de montaje del caño

Accertarsi che l'inserto in Teflon® sia in posizione corretta nel supporto dell'erogatore.

**1/4 TURN**  
**1/4 UMDREHUNG**  
**1/4 TOUR**  
**1/4 ПОВОРОТА**  
**1/4 DE VUELTA**  
**1/4 DI GIRO**

**COUNTERCLOCKWISE OPENING**  
**ÖFFNEN - LINKS DREHEN**  
**OUVERTURE EN SENS ANTIHORAIRE**  
**ОТКРЫТИЕ - ПОВЕРНУТЬ ВЛЕВО**  
**SE ABRE HACIA LA IZQUIERDA**  
**APERTURA IN SENSO ANTIORARIO**

**OFF**

**ON**

**1/4 TURN**  
**1/4 UMDREHUNG**  
**1/4 TOUR**  
**1/4 ПОВОРОТА**  
**1/4 DE VUELTA**  
**1/4 DI GIRO**

**CLOCKWISE OPENING**  
**ÖFFNEN - RECHT DREHEN**  
**OUVERTURE EN LE SENS HORAIRE**  
**ОТКРЫТИЕ - ПОВОРНОТ ВПРАВО**  
**SE ABRE HACIA LA DERECHA**  
**SI APRE GIRANDO VERSO SINISTRA**

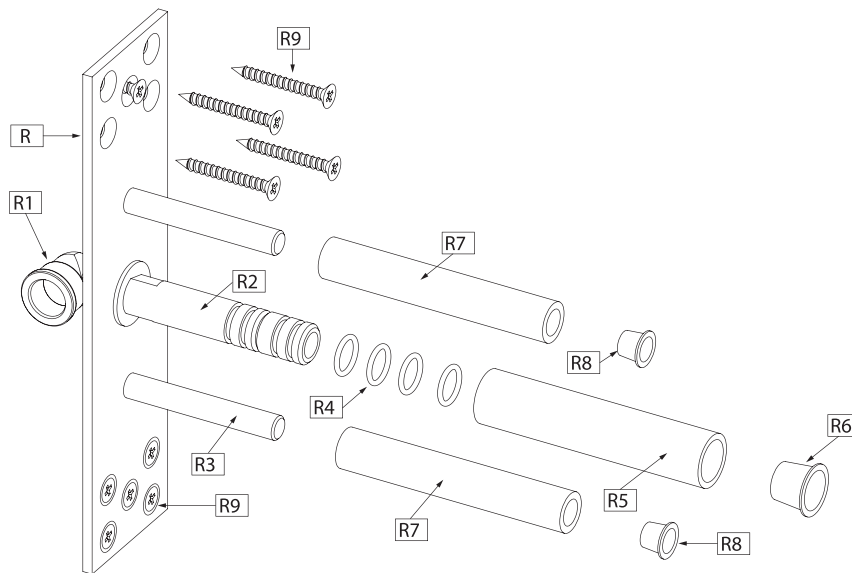
**OFF**

**ON**

**WASHWASCHBECKENARMATUR MIT MISCHER (MIT AUSLAUF FÜR WANDMONTAGE)**  
**MÉLANGEUR DE LAVABO (AVEC CORPS D'ENCASTREMENT POUR MONTAGE DU BEC) • СМЕСИТЕЛЬ**  
**ДЛЯ УМЫВАЛЬНИКА (С ИЗЛИВОМ НАСТЕННОГО КРЕПЛЕНИЯ) • EL GRIFO DEL LAVABO (CON CAÑO MONTADO EN LA PARED)**  
**MISCELATORE PER LAVABI (CON EROGATORE DA PARETE)**

	GB	D	F	RUS	E	IT
<b>1</b>	Wall-mount spout	Auslauf für wandmontage	Bec pour montage mural	Настенный излив	Caño montado en la pared	Erogatore a parete
<b>2</b>	Washer	Unterlage	Rondelle guarnizione	Шайба	Arandela	Guarnizione
<b>3</b>	Fixing screw (2 pcs.)	Heftschraube (2 stück)	Vis de fixation (2 pcs.)	Крепящий винт (2 шт.)	Ornillo de fijación (2 piezas)	Viti di fissaggio (2 pezzi.)
<b>4</b>	Cap (2 pcs.)	Lasche (2 stück)	Chapeaux (2 pcs.)	Накладка (2 шт.)	Tapón (2 piezas)	Cappuccio (2 pezzi.)
<b>5</b>	Mounting sleeve (2 pcs.)	Montagebuchse (2 stück)	Douille de montage (2 pcs.)	Монтажная втулка (2 шт.)	Casquillo de montaje (2 piezas)	Manicotto di montaggio (2 pezzi.)
<b>6</b>	Handle assembly (2 pcs.)	Ventilgriff (2 stück)	Poignée (2 pcs.)	Ручка клапана (2 шт.)	Juego de la manilla (2 piezas)	Gruppo maniglia (2 pezzi.)
<b>7</b>	Handle base (2 pcs.)	Griffsohle (2 stück)	Base de la poignée (2 pcs.)	Основание ручки (2 шт.)	Base de la manilla (2 piezas)	Base maniglia (2 pezzi.)
<b>8</b>	Washer (2 pcs.)	Unterlage (2 stück)	Rondelle (2 pcs.)	Шайба (2 шт.)	Arandela (2 piezas)	Guarnizione (2 pezzi.)
<b>9</b>	Flanged nut (2 pcs.)	Griffsohle (2 stück)	Ecrou épaulé (2 pcs.)	Основание ручки (2 шт.)	Tuerca con brida (2 piezas)	Dado flangiato (2 pezzi.)
<b>10</b>	Counter nut (2 pcs.)	Montagemutter (2 stück)	Contre-écrou	Монтажная гайка	Tuerca de contra (2 piezas)	Tuerca de contra (2 piezas)
<b>11A</b>	Right valve	Ventil rechts	Valve droite	Правый кран	Válvula derecha	Valvola destra
<b>11B</b>	Left valve	Ventil links	Valve gauche	Левый кран	Válvula izquierda	Valvola destra
<b>12</b>	Hose G1/2"-G3/8" 17-23/32" (450mm) length, (2 PCS.)	Schlauch, G1/2"-G3/8" länge 17-23/32" (450 mm) (2 stück)	Tuyau G1/2"-G3/8" 17-23/32" (longueur 450 mm) (2 pcs.)	Шланг, G1/2"-G3/8" длина 17-23/32" (450 мм) (2 шт.)	Manguera G1/2"-G3/8" longitud 17-23/32" (450mm), (2 piezas)	Tubo flessibile G1/2"-G3/8" 17-23/32" lunghezza (450mm), (2 pezzi.)
<b>13</b>	Hose G1/2" - G1/2" 13-3/4" (350mm) length, (2 PCS.)	Schlauch, G1/2"-G1/2" länge 13-3/4" (350 mm) (2 stück)	Tuyau G1/2"-G1/2" 13-3/4" (longueur 350 mm) , (2 pcs.)	Шланг, G1/2"-G1/2" длина 13-3/4" (350 мм) (2 шт.)	Manguera G1/2"-G1/2" longitud 13-3/4" (350mm), (2 piezas)	Tubo flessibile G1/2"-G1/2" 13-3/4" lunghezza (350mm), (2 pezzi.)
<b>14</b>	T-connection	T-stück	Raccordent	Тройник	Conexión „T"	Connessione a „T"
<b>15</b>	Nozzle	Düse	Buse	Сопло	Inyector	Ugello
<b>16</b>	O-ring seal	Dichtung o-ring	Joint torique	Уплотнительное кольцо	Junta o-ring	Guarnizione ad anello
<b>17</b>	Nipple	Nippel	Mamelon	Ниппель	Pieza de empalme	Raccordo filettato
<b>18</b>	Aerator insert	Luftsprudler	Aérateur	Перлатор	Inserto del aereador	Aeratore
<b>19</b>	Screw	Gewindestift	Vis	Винт	Tornillo	Vite
<b>A</b>	Hex key	Inbusschlüssel	Cle hexagonale	Шестигранный ключ	Llave hexagonal	Chiave esagonale
<b>B</b>	Special key for the aerator	Spezialschlüssel für Luftsprudler	Clé spéciale pour brise-jet	Специальный ключ для перлатора	Llave especial para el aereador	Chiave speciale per aeratore

**Spout Connection Rough Set • Anschlusskörper-Set des Auslaufs • Corps d'encastrement pour montage du bec**  
**Комплект корпуса патрубка излива • Conjunto de Conexión del Cano • Set del raccordo ad incasso dell'erogatore**



**2**

	GB	D	F	RUS	E	IT
<b>R</b>	Complete spout connection	Anschlusskörper des auslaufs	Coplaque d'encastrement	Корпус патрубка излива	Conjunto de conexión del caño	Raccordo da incasso per l'erogatore
<b>R1</b>	Supply elbow g1/2"	Winkelstück des zulaufs g1/2"	Coude de raccordement G1/2"	Колоно притока G1/2"	Codo G1/2" de suministro	Gomito di alimentazione G1/2"
<b>R2</b>	Spout connection	Rohrnippel des auslaufs	Raccordement du bec	Фитинг излива	Conexión del caño	Raccordo dell'erogatore
<b>R3</b>	Mounting pin (2 pcs.)	Befestigungsbolzen (2 stück)	Tige de montage (2 pcs.)	Крепящий болт (2 шт.)	Perno de montaje (2 piezas)	Perno di montaggio (2 pezzi)
<b>R4</b>	O-ring seal (4 pcs.)	Dichtung o-ring (4 stück)	Joint torique (4 pcs.)	Уплотнительное кольцо (4 шт.)	Junta o-ring (4 piezas)	Guarnizione ad anello (4 pezzi)
<b>R5</b>	Spout connection protection	Anschlussabdeckung des auslaufs	Protection du raccord du bec	Крышка патрубка излива	Conector del caño de protección	Protezione per il raccordo dell'erogatore
<b>R6</b>	Protection cap	Schutzabdeckung	Capuchon de protection	Защитная накладка	Tapón de protección	Cappuccio di protezione
<b>R7</b>	Protection sleeve (2 pcs.)	Schutzbuchse (2 stück)	Manchon de protection (2 pcs.)	Защитная втулка (2 шт.)	Casquillo de protección (2 piezas)	Manicotto di protezione (2 pezzi)
<b>R8</b>	Protection cap (2 pcs.)	Schutzabdeckung (2 stück)	Capuchon de protection (2 pcs.)	Защитная накладка (2 шт.)	Tapón de protección (2 piezas)	Cappuccio di protezione (2 pezzi)
<b>R9</b>	Screw with anchor (10 pcs)	Schraube mit dübel (10 stück)	Cheville (10 pcs)	Винт с распорным дюбелем (10 шт.)	Tornillo con estaca (10 piezas)	Viti con tasselli (10 pezzi)

**PRODUCT INSPECTION**

Carefully unpack and inspect all the components for damage. To protect against damage, return all components to the carton until ready to install.

**KONTROLLE DES PRODUKTES**

Alle Teile des Produktes vorsichtig auspacken und sicherstellen, dass sie nicht beschädigt ist. Legen Sie alle Teile des Produktes in die Verpackung, um sie vor Beschädigungen zu schützen, bis zum Zeitpunkt der Montage.

**INSPECTION DU PRODUIT**

Déballage soigneusement les éléments et inspectez s'ils ne sont pas endommagés. Pour éviter tous dommages, repositionner tous les éléments dans l'emballage jusqu'à quand Vous serez prêt à les installer.

**ПРОВЕРКА ПРОДУКТА**

Аккуратно распакуйте все части продукта и убедитесь, что они не повреждены. Положите все части продукта обратно в коробку, чтобы защитить ее от повреждения до момента установки.

**INSPECCIÓN DEL PRODUCTO**

Desembale con cuidado y cerciéndose de que ningún componente esté dañado. Para protección contra daños, vuelva a colocar todos los componentes en la caja de embalaje hasta el momento de su instalación.

**ISPEZIONE DEL PRODOTTO**

Aprire con cura la confezione e controllare attentamente tutti gli elementi per eventuali danni. Per evitare di danneggiarli, riporre tutti i componenti nella confezione in attesa dell'installazione.

**WASHWASCHBECKENARMATUR MIT MISCHER (MIT AUSLAUF FÜR WANDMONTAGE)**  
**MÉLANGEUR DE LAVABO (AVEC CORPS D'ENCASTREMENT POUR MONTAGE DU BEC) • СМЕСИТЕЛЬ**  
**ДЛЯ УМЫВАЛЬНИКА (С ИЗЛИВОМ НАСТЕННОГО КРЕПЛЕНИЯ) • EL GRIFO DEL LAVABO (CON CAÑO MONTADO EN LA PARED)**  
**MISCELATORE PER LAVABI (CON EROGATORE DA PARETE)**

**SPOUT INSTALLATION**

NOTE: Make sure the water supply is off before start of installation. Wash-basin wall-mount spout (1) is to be mounted on the wall. Before starting of spout installation (1) you should plan:

- > point of assembly of spout connection rough (R); outflow from a spout should be at the height guaranteeing a comfortable use of the wash-basin mixer,
- > the routing of mixed water supply piping to spout (1); it is recommended to prepare piping with maximum diameter 1/2" with R1/2" male thread connector to connect the spout connection rough (R), and with female thread G1/2" connector to connect T-connection (16) & nipple (19) set – see fig. 4.1,
- > type of wall: standard wall (**VERSION 1** - see fig. 3.1) or marble wall (**VERSION 2** - see fig. 3.2).

Before beginning the installation works decide on the type of wall that it will be used:

**VERSION 1** /see fig. 3.1/: Total wall thickness (T):

MIN. 1" - MAX. 2" /standard wall/.

**VERSION 2** /see fig. 3.2/: Total wall thickness (T):

MIN. 2" - MAX. 3" /marble wall/.

Position of spout connection rough (R) should be determined in such way that the (T) value would be in the MIN.-MAX. range applicable for each version.

**MONTAGE DES AUSLAUFS**

HINWEIS: Sperren Sie die Wasserversorgung vor der Montage ab. Wand-Waschtischauslauf (1) ist für die Wandmontage ausgelegt. Bevor Sie versuchen, Wandauslauf zu montieren (1) planen Sie folgendes:

- > Montagepunkt des Auslauf-Anschlusskörpers (R); Auslauf sollte sich in einer solchen Höhe ab dem Waschbecken befinden, um die Armatur bequem zu verwenden
- > Zuführung der Zuleitungsröhre an den Auslauf (1); bereiten Sie die Röhre mit einem maximalen Durchmesser von 1/2" mit Gewindeanschluss mit R 1/2", um diese an den Anschlusskörper des Auslaufs (R) anzuschließen und das Innengewindeanschluss G1/2" um diese mit dem T-Stück (16) und Nippel (19) zu verbinden, siehe Bild 4.1,
- > Wandtyp: Standard (**VERSION 1**, siehe Abbildung 3.1) oder Marmor (**VERSION 2**, siehe Abbildung 3.2).

Vor der Montage, bestimmen Sie die Art der Wand:

**VERSION 1** (siehe Abbildung 3.1): Die gesamte Wanddicke (T):

MIN. 1" (25,4 mm) - MAX. 2" (50,8 mm) (Standard-Wand).

**VERSION 2** (siehe Abbildung 3.2): Die gesamte Wanddicke (T):

MIN. 2" (25,4 mm) - MAX. 3" (151,2 mm) (Marmor-Wand).

Geben Sie den Montageort des Anschlusskörper des Auslaufs (R) in der Weise, dass der Wert (T) im Bereich zwischen den angegebenen Werten MIN und MAX für jeweilige Montageversion enthalten ist.

**INSTALLATION DU BEC**

NOTE: Avant de commencer l'installation, assurez-vous que l'alimentation en eau soit coupée. Le bec du lavabo mural (1) doit être monté au mur. Avant de commencer l'installation du bec (1), Vous devez:

- > planifier le point de montage du raccord du bec (R); la sortie du bec doit être située à une hauteur qui garantit une utilisation confortable du mélangeur lavabo,
- > planifier le trajet de la tuyauterie d'alimentation en eau vers le bec (1), il est recommandé de prévoir une tuyauterie d'un diamètre maximal de 1/2" avec un connecteur mâle fileté R1/2" pour raccorder le bec (R) et avec un connecteur femelle fileté G1/2" pour connecter le T (16) et le mamelon (19) - Voir fig. 4.1,
- > déterminer le type de mur : mur standard (**VERSION 1** - voir figure 3.1.) ou mur de marbre (**VERSION 2** - cf. fig 3.2).

Avant de commencer l'installation, Vous devez établir le type de mur sur le quel Vous ferez l'installation :

**VERSION 1** /voir fig. 3.1/: épaisseur totale du mur (T): MIN. 1" - MAX. 2" /mur standard/.

**VERSION 2** /voir fig. 3.2/: épaisseur totale du mur (T): MIN. 2" - MAX. 3" /mur de marbre/.

Déterminer la position de la plaque d'encastrement de façon que la valeur (T) soit incluse dans la valeur min.-max. applicable pour chaque version.

**УСТАНОВКА ИЗЛИВА**

ВНИМАНИЕ: Отключите подачу воды перед установкой. Настенный излив для умывальника (1) предназначен для настенного монтажа. Перед установкой настенного излива (1) разметьте:

- > точку установки корпуса патрубка излива (R); выход излива должен находиться на такой высоте от умывальника, чтобы иметь возможность удобно пользоваться краном
- > прокладка труб подачи воды в излив (1); подготовьте трубы с максимальным диаметром 1/2" с фитингом с наружной резьбой R1/2" для подключения к корпусу патрубка излива (R) и с фитингом с внутренней резьбой G1/2" для подключения к тройнику (16) и ниппеля (19), см. рис . 4.1,
- > тип стены: стандартная (**ВЕРСИЯ 1**, см. рисунок 3.1) или мрамор (**ВЕРСИЯ 2**, см. рисунок 3.2).

Перед установкой определите тип стены:

**ВЕРСИЯ 1** (см. рисунок 3.1): Общая толщина стены (T):

МИН. 1 "(25,4 мм) - МАКС 2" (50,8 мм) (стандартная стена).

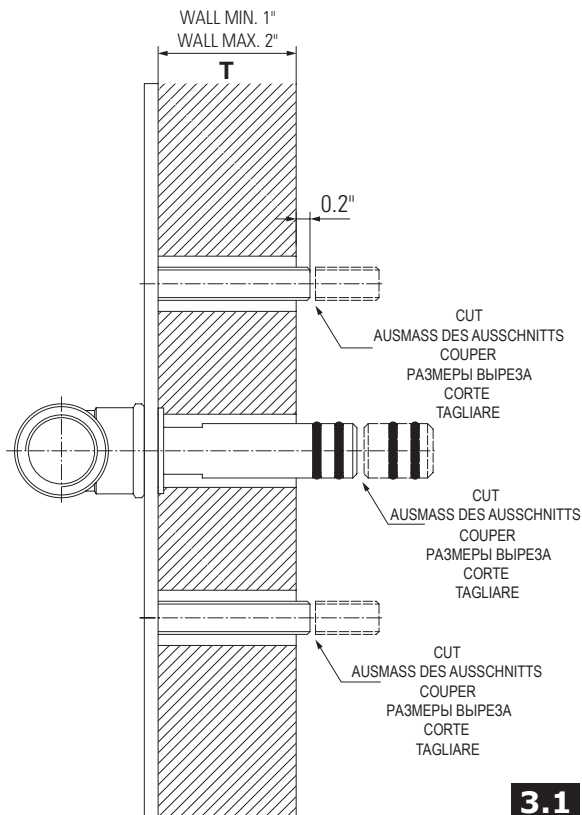
**ВЕРСИЯ 2** (см. рисунок 3.2): Общая толщина стены (T):

МИН. 2" (25,4 мм) - МАКС 3" (151,2 мм) (мраморная стена).

Определите место монтажа корпуса патрубка излива (R) таким образом, чтобы значение (T), находилось в диапазоне указанных значений МИН. и МАКС. для данной версии монтажа.

**VERSION 1 • VERSION 1 • VERSION 1 • ВЕРСИЯ 1 • VARIANTE 1 • VERSIONE 1**

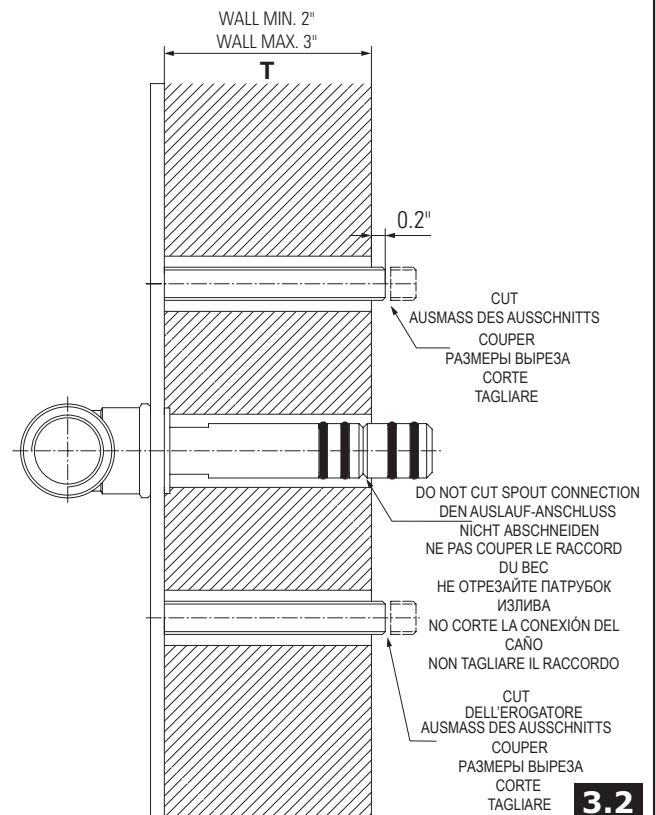
Standard Wall: MIN.1" (25,4mm) - MAX.2" (50,8mm)  
 Standard-Wand: MIN. 1" (25,4 mm) - MAX. 2" (50,8 mm)  
 Mur standard: MIN.1" (25,4mm) - MAX.2" (50,8 mm)  
 Стандартная стена: МИН. 1 "(25,4 мм) - МАКС 2" (50,8 мм)  
 Pared Estandard: MIN.1" (25,4mm) - MAX.2" (50,8 mm)  
 Parete Standard: MIN.1" (25,4mm) - MAX.2" (50,8 mm)



**3.1**

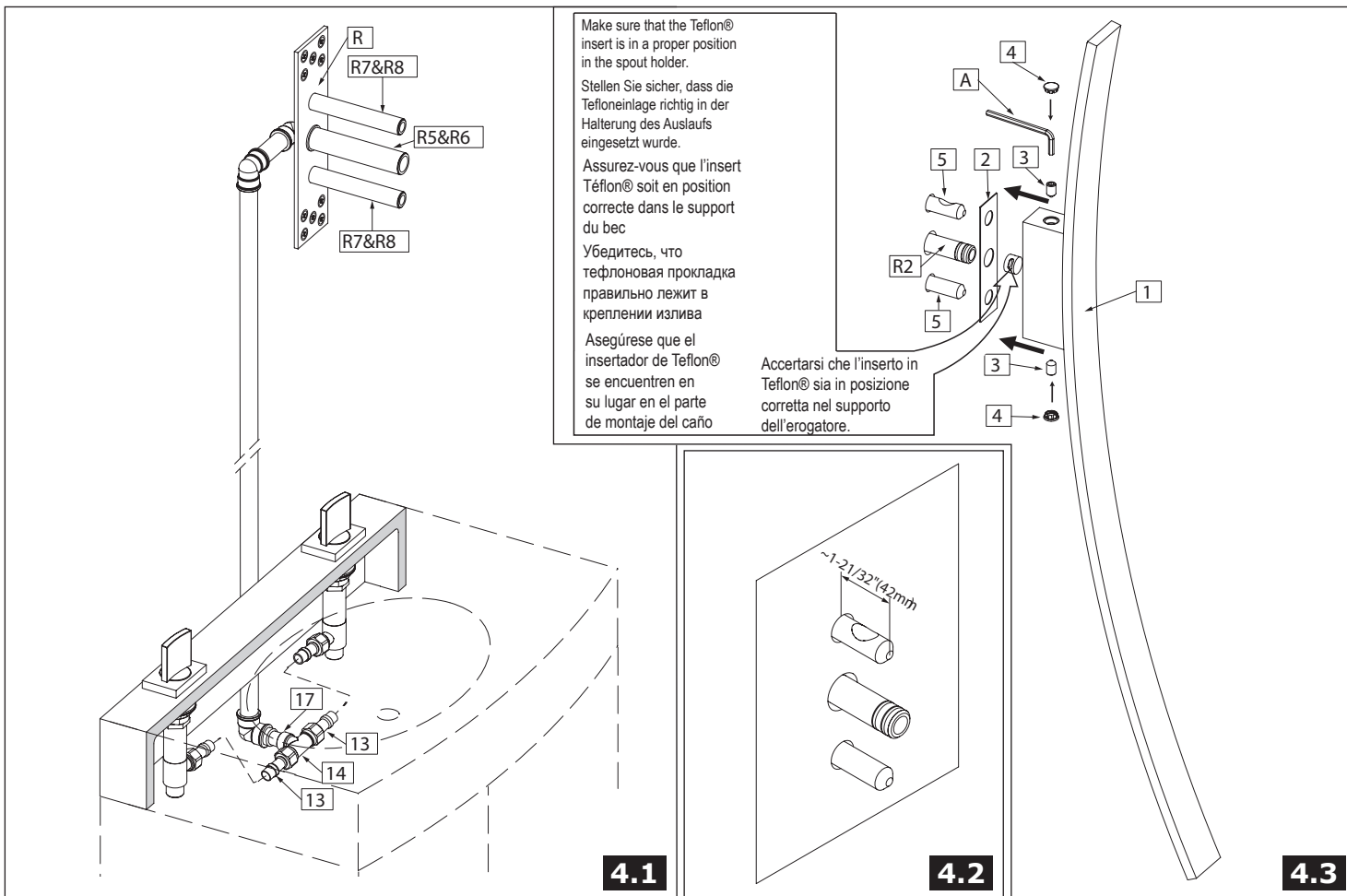
**VERSION 2 • VERSION 2 • VERSION 2 • ВЕРСИЯ 2 • VARIANTE 2 • VERSIONE 2**

Standard Wall: MIN.2" (50,8mm) - MAX.3" (76,2mm)  
 Standard-Wand: MIN. 2" (50,8 mm) - MAX. 3" (76,2mm)  
 Mur standard: MIN.2" (50,8mm) - MAX.3" (76,2 mm)  
 Стандартная стена: МИН. 2 "(50,8 мм) - МАКС 3" (76,2 мм)  
 Pared Estandard: MIN.2" (50,8mm) - MAX.3" (76,2 mm)  
 Parete Standard: MIN.2" (50,8mm) - MAX.3" (76,2 mm)



**3.2**

**WASHWASCHBECKENARMATUR MIT MISCHER (MIT AUSLAUF FÜR WANDMONTAGE)**  
**MÉLANGEUR DE LAVABO (AVEC CORPS D'ENCASTREMENT POUR MONTAGE DU BEC) • СМЕСИТЕЛЬ**  
**ДЛЯ УМЫВАЛЬНИКА (С ИЗЛИВОМ НАСТЕННОГО КРЕПЛЕНИЯ) • EL GRIFO DEL LAVABO (CON CAÑO MONTADO EN LA PARED)**  
**MISCELATORE PER LAVABI (CON EROGATORE DA PARETE)**



**MONTAJE DEL CAÑO**

NB: Antes de empezar el montaje asegúrese que el suministro de agua esté cerrado.  
 El caño del grifo del lavabo (1) está destinada para el montaje en la pared. Antes de iniciar el montaje del caño (1) tiene que planificar:

- > lugar del montaje del conjunto de conexión del caño (R), la posición del flujo saliente del caño debe garantizar el uso cómodo del grifo del lavabo.
- > el recorrido de la instalación que lleva el agua mezclada al caño (1); le recomendamos preparar una instalación de max diámetro 1/2" dotada de una pieza de conexión con la rosca externa R1/2" para unir el conjunto de conexión del caño (R) y de una pieza de conexión con la rosca interna G1/2" para acoplar el conjunto que consta del tubo en T (16) y la pieza de empalme (19) - ver el dis. 4.1.
- > tipo del muro: la pared standard (**VARIANTE 1** - ver el dis. 3.1) o la pared de mármol (**VARIANTE 2** - ver el dis.

Antes de proceder a la instalación debe determinar el tipo del muro:

**VARIANTE 1** /ver el dis. 3.1/: Espesor total del muro (T):

MIN. 1" - MAX. 2" /la pared estandar/.

**VARIANTE 2** /ver el dis. 3.2/: Espesor total del muro (T):

MIN. 2" - MAX. 3" /la pared de mármol/.

Se debe definir la profundidad de colocación del conjunto de conexión del caño (R) de tal manera que el valor (T) quepa en los límites MIN.-MAX. para el variante en cuestión.

**INSTALLAZIONE DELL'EROGATORE**

ATTENZIONE: Accertarsi che l'alimentazione dell'acqua sia chiusa prima di iniziare l'installazione.  
 L'erogatore da parete per lavabo (1) deve essere installato direttamente sulla parete. Prima di connettere l'erogatore (1) è necessario stabilire:

- > la posizione precisa del raccordo ad incasso dell'erogatore (R); l'altezza del flusso di uscita dall'erogatore deve offrire un uso confortevole del miscelatore del lavabo,
- > il percorso delle tubazioni che portano l'acqua miscelata all'erogatore (1); si raccomanda di predisporre tubazioni con un diametro massimo di 1/2" dotate di connessione con filettatura esterna R1/2" per collegare il raccordo ad incasso dell'erogatore (R), e di connessione con filettatura interna G1/2" per collegare il raccordo a "T" (16) e il set del raccordo filettato (19) vedi fig. 4.1.
- > tipo di parete: parete standard (**VERSIONE 1** - vedi fig. 3.1) oppure parete di marmo (**VERSIONE 2** - vedi fig. 3.2).

Prima di iniziare l'installazione, rilevare il tipo di parete su cui si lavorerà:

**VERSIONE 1** /vedi fig. 3.1/: Spessore totale della parete

(T): MIN. 1" - MAX. 2" /parete standard/.

**VERSIONE 2** /vedi fig. 3.2/: Spessore totale della parete

(T): MIN. 2" - MAX. 3" /parete di marmo/.

La posizione del raccordo ad incasso dell'erogatore (R) deve essere stabilita in modo che il valore (T) si collochi nell'intervallo MIN.-MAX. relativo a ciascuna versione.

**SPOUT INSTALLATION**

1. Connect the spout connection rough (R) to mounting cavity in the wall using mounting screws (R9).  
 Note: Position spout connection rough (R) correctly in vertical and horizontal axis using level.
2. Connect water supply piping to supply elbow with a female thread G1/2" (R1) - see fig. 4.1.
3. Make sure, that all protection sleeves (R5 & R7) are in correct position on spout connection rough (R). Continue with construction work on finished wall layer.
4. After finishing the construction work, remove the protection sleeves (R5 & R7) together with protection caps (R6 & R8) from spout rough (R) - see fig. 4.1. Depending on the type of wall, that you have, choose the appropriate version of further steps:

**VERSION 1** /see fig. 3.1/: Total wall thickness (T): MIN. 1" - MAX. 2" /standard wall/

- cut the mounting pins (R3) using hack-saw so that the two pins protrude from the finished wall by about 0.2"; remove all burrs after cutting,

- cut spout connection (R2) at the place where the manufacturing groove is; remove all burrs after cutting, do not damage o-ring seals (R4).

**VERSION 2** /see fig. 3.2/: Total wall thickness (T): MIN. 2" - MAX. 3" /marble wall/

- cut the mounting pins (R3) using hack-saw so that the two pins protrude from the finished wall by about 0.2"; remove all burrs after cutting,

- **ATTENTION!** Do not cut spout connection (R2).

**MONTAGE DES AUSLAUFS**

1. Bringen Sie den Anschlusskörper des Auslaufs (R) mit Schrauben und Dübel (R9) an der Unterseite des Montagenut in der Wand.  
 Hinweis: Stellen Sie den Anschlusskörper des Auslaufs (R) mit einer Wasserwaage exakt horizontal und vertikal ein.

2. Schließen Sie die Leitungen der Wasserversorgung an den Zulaufkrümmer mit Innengewinde G1/2" (R1) an, siehe Abbildung 4.1.

3. Stellen Sie sicher, dass alle Schutzhülsen (R5 und R7) richtig auf dem Anschlusskörper des Auslaufs (R) eingestellt sind. Decken Sie die Nut und schließen Sie die restlichen Arbeiten an der fertigen Wand ab.

4. Nach Abschluss der Fertigungsarbeiten entfernen Sie die Schutzhülsen (R5 und R7) mit Schutzkappen (R6 und R8) aus dem Körper (R), siehe Abbildung 4.1. Abhängig von der Art der Wand folgen Sie einem der unten beschriebenen Versionen:

**VERSION 1** (siehe Abbildung 3.1): Die gesamte Wanddicke (T): MIN. 1" (25,4 mm) - MAX. 2" (50,8 mm) (Standard-Wand).

- Schneiden Sie die Befestigungsschrauben (R3) mit einer Bügelsäge, so dass sie über der fertigen Wand bei etwa 5 mm lange stehen und entfernen Sie die Grate nach dem Schneiden.

- Schneiden Sie den Auslauf-Anschluss (R2) auf dem vorgefertigten Nut, entfernen Sie die Grate und achten darauf, dass Sie dabei die O-Ringe (R4) nicht beschädigen.

**WASHWASCHBECKENARMATUR MIT MISCHER (MIT AUSLAUF FÜR WANDMONTAGE)  
MÉLANGEUR DE LAVABO (AVEC CORPS D'ENCASTREMENT POUR MONTAGE DU BEC) • СМЕСИТЕЛЬ  
ДЛЯ УМЫВАЛЬНИКА (С ИЗЛИВОМ НАСТЕННОГО КРЕПЛЕНИЯ) • EL GRIFO DEL LAVABO (CON CAÑO MONTADO EN LA PARED)  
MISCELATORE PER LAVABI (CON EROGATORE DA PARETE)**

- Screw mounting sleeves (5) onto the pins (R3) until resistance is felt /see fig. 4.3/. **ATTENTION! The distance from the finished wall to the tip of sleeve (5) should be about 1-21/32" (42mm)** /see fig. 4.2/. Top sleeve (5) should be positioned in such way that the tapered recess is pointing upwards, and the bottom sleeve (5) should be positioned in such way that the tapered recess is pointing downwards /see fig. 4.2/.
- Put the washer (2) onto the mounting sleeves (5).
- Screw the fixing screws (3) 1-1.5 turns into appropriate sockets in spout holder /see fig. 4.3/. Use the hex key (A).
- Slide the spout (1) over two mounting sleeves (5) and spout connection (R2), pay attention that the washer (2) is correctly positioned.
- Holding the spout (1) screw all the way in both of fixing screws (3) using the hex key (A).
- Put in the masking caps (4) into spout holder.

- VERSION 2** (siehe Abbildung 3.2): Die gesamte Wanddicke (T): MIN. 2" (25,4 mm) - MAX. 3" (151,2 mm) (Marmor-Wand).
- Schneiden Sie die Befestigungsschrauben (R3) mit einer Bügelsäge, so dass sie über der fertigen Wand bei etwa 5 mm lange stehen und entfernen Sie die Grate nach dem Schneiden.
  - HINWEIS!** Den Auslauf-Anschluss (R2) nicht abschneiden.
  - Die Montagebuchsen (5) auf die Stiften (R3) bis zum Anschlag aufschrauben (siehe Abbildung 4.3).
  - HINWEIS!** Die Entfernung von der Oberfläche der fertigen Wand (5) bis zu der Spitze der Hülse sollte etwa 21/32" betragen (42 mm) (siehe Abb. 4.2). Die obere Hülse (5) sollte mit dem konischen Sockel nach oben gesetzt werden, und die untere Hülse (5) - mit dem Kegelsitz nach unten (siehe Abbildung 4.2).
  - Setzen der Scheibe (2) auf die Montagehülsen (5) auf.
  - Ziehen Sie die Schrauben (3) mit 1 - 1,5 Umdrehungen in den Sitz bei der Auslaufbefestigung an (siehe Abbildung 4.3). Verwenden Sie dazu einen Inbusschlüssel (A).
  - Schieben Sie den Auslauf (1) auf beide Montagehülsen (5) und den Auslauf-Anschluss (R2) so, dass die Scheibe nicht bewegt wird (2).
  - Greifen Sie den Auslauf (1) fest und ziehen Sie die beiden Montageschrauben (3) bis zum Anschlag unter Verwendung des Innensechskantschlüssels (A) an.
  - Legen Sie die Laschen (4) in den Auslauf.

**INSTALLATION DU BEC**

- Posez la plaque du corps d'encastrement (R) dans la cavité de montage dans la paroi au moyen de vis de fixation (R9). Note: Positionnez le raccord du bec (R) correctement en utilisant un niveau (vérifiez l'alignement vertical et horizontal).
- Raccorder la tuyauterie d'alimentation d'eau au coude avec un connecteur femelle fileté G1/2"(R1) - voir fig. 4.1.
- Assurez-vous que tous les manchons de protection (R5 et R7) soient en position correcte sur le bec de connexion (R). Continuez les travaux de finition du mur.
- Après avoir terminé les travaux de maçonnerie, enlevez les manchons de protection (R5 et R7) et les capuchons de protection (R6 et R8) de la plaque du corps d'encastrement (R) - voir fig. 4.1. Selon le type de mur, choisissez la version de montage appropriée. Ainsi que les étapes supplémentaires:  
**VERSION 1** /voir fig. 3.1/: épaisseur totale du mur (T): MIN. 1" - MAX. 2" /mur standard/  
- couper les tiges de montage (R3) à l'aide d'une scie de sorte que les deux broches soient en saillie du mur fini d'environ 0,2"; enlever toutes les bavures après la coupe,  
- couper le raccord du bec (R2) à l'endroit où se trouve la rainure, enlever toutes les bavures après la coupe, ne pas endommager les joints toriques (R4).  
**VERSION 2** /voir fig. 3.2/: épaisseur totale du mur (T): MIN. 2" - MAX. 3" /mur de marbre/  
- couper les tiges de montage (R3) à l'aide d'une scie de sorte que les deux tiges soient en saillie du mur fini d'environ 0,2"; enlever toutes les bavures après la coupe,  
**ATTENTION!** Ne pas couper le raccord du bec (R2).
- Visser les douilles de montage (5) sur les tiges (R3) jusqu'à quand une résistance se fera sentir /voir fig. 4.3/. **ATTENTION! La distance entre la surface du mur fini et l'extrémité de la douille (5) doit être d'environ 1-21/32" (42mm)** /voir fig. 4.2/. La douille supérieure (5) doit être positionnée d'une façon que l'évidement conique soit dirigé vers le haut, la douille inférieure (5) doit être positionnée de sorte que l'évidement conique soit orienté vers le bas /voir fig. 4.2/.
- Mettre les rondelles (2) sur les douilles de fixation (5).
- Visser les vis de fixation (3) de 1 à 1,5 tours dans des emplacements appropriés /voir fig. 4.3/. Utilisez la clé hexagonale (A).
- Glisser le bec (1) sur les deux douilles de montage (5) et le Raccord du bec (R2), veillez à ce que la rondelle (2) soit correctement positionnée.
- En tenant le bec (1) serrez les deux vis (3) à l'aide de la clé hexagonale (A).
- Mettre les capuchons (4) sur le support du bec.

**МОНТАЖ ИЗЛИВА**

- Установите корпус патрубка излива (R) в дыще монтажной борозды в стене с помощью винтов с распорными дюбелями (R9).  
Внимание: Точно установите корпус патрубка излива (R) по горизонтали и вертикали с помощью спиртового уровня.
- Подключите подачу воды в впускное колено на фитинг с внутренней резьбой G1 / 2 "(R1), см. рисунок 4.1.
- Убедитесь, что все защитные втулки (R5 и R7) расположены правильно на корпусе патрубка излива (R). Закройте борозду и закончите оставшиеся работы по отделке стены.
- После завершения работ по отделке стены снимите защитные втулки (R5 и R7) вместе защитными накладками (R6 и R8) с корпуса (R), см. рисунок 4.1. В зависимости от типа стены поступайте согласно одной из версий, описанных ниже:  
**ВЕРСИЯ 1** (см. рисунок 3.1): общая толщина стены (T): МИН. 1 "(25,4 мм) - МАКС 2" (50,8 мм) (стандартная стена).  
- Отрежьте крепежные болты (R3) ножовкой так, чтобы они выступали за пределы готовой стены около 5 мм и удалите заусенцы после обрезки болтов.  
- Отрежьте патрубок излива (R2) на канавке, сделанной на заводе, удалите заусенцы и обратите внимание на то, чтобы не повредить уплотнительные кольца (R4).  
**ВЕРСИЯ 2** (см. рисунок 3.2): общая толщина стены (T): МИН. 2"(25,4 мм) - МАКС 3" (151,2 мм) (мраморная стена).  
- Отрежьте крепежные болты (R3) ножовкой так, чтобы они выступали за пределы готовой стены около 5 мм и удалите заусенцы после обрезки болтов.  
- **ВНИМАНИЕ!** Не отрезайте патрубок излива (R2).
- Навинтите монтажные втулки (5) на болты (R3) до упора (см. рисунок 4.3). **ВНИМАНИЕ! Расстояние от поверхности готовой стены до конца втулки (5) должно составлять около 21/32" (42 мм)** (см. рис. 4.2) Верхняя втулка (5) должна быть установлена коническим гнездом вверх, а нижняя втулка (5) - коническим гнездом вниз (см. рисунок 4.2).
- Установите шайбу (2) на монтажных втулках (5).
- Ввинтите винты (3) на 1 - 1,5 оборота в гнездах крепления излива (см. рисунок 4.3). Для этого используйте шестигранный ключ (A).
- Наденьте излив (1) на обе монтажные втулки (5) и патрубок излива (R2) так, чтобы не передвинуть шайбы (2).
- Крепко возьмитесь за излив (1) и затяните два винта (3) до упора с помощью шестигранного ключа (A).
- Вставьте маскирующие накладки (4) в излив.

**INSTALACION DEL CAÑO**

- Sujete el conjunto de conexión del caño (R) con los tornillos de fijación (R9) en el vano de montaje en la pared. Atención: Posicione bien vertical y horizontalmente el conjunto de conexión del caño (R) con ayuda del nivel de burbuja.
- Conecte al codo de suministro con rosca externa G1/2" (R1) la instalación que lleva el agua al caño - ver el dis. 4.1.
- Asegúrese que todos los casquillos de protección (R5 & R7) se encuentren en su lugar en el cojunto de conexión (R). Ahora puede proceder a realizar la superficie de acabado de la pared.
- Cuando termine las obras de acabado, quite los casquillos de protección (R5 & R7) con los tapones de protección (R6 & R8) del conjunto de conexión (R) - ver el dis. 4.1. En función del tipo de la pared en su caso escoja el variante adecuado para continuar el montaje:  
**VARIANTE 1** /ver el dis. 3.1/: Espesor total del muro (T): MIN. 1" - MAX. 2" /la pared standard/  
- corte los pernos de montaje (R3) con el serrucho para metal de tal modo que los pernos emerjan de la cara interior de la pared de acabado de unos 0,2"; elimine todas las rebabas que se puedan producir en el momento de cortar,  
- corte la conexión del caño (R2) en el lugar donde se nota la ranura marcada por la fábrica; elimine todas las rebabas que se puedan producir en el momento de cortar, no dañe las junta o-ring (R4).  
**VARIANTE 2** /ver el dis. 3.2/: Espesor total del muro (T): MIN. 2" - MAX. 3" /la pared de mármol/  
- corte los pernos de montaje (R3) con el serrucho para metal de tal modo que los pernos emerjan de la cara interior de la pared de acabado de unos 0,2"; elimine todas las rebabas que se puedan producir en el momento de cortar,  
- **ATENCIÓN:** No corte la conexión del caño (R2).
- Sobre los pernos de montaje (R3) enrosque los casquillos de montaje (5) girándolos a tope /ver el dis. 4.3/. **ATENCIÓN: La distancia entre la parte frontal de la pared de acabado y la parte frontal del casquillo (5) debe de ser de unos 1-21/32" (42 mm)** /ver el dis. 4.2/. Ponga el casquillo superior (5) de tal manera que el recorte cónico esté dirigido hacia arriba, mientras el casquillo inferior (5) ponga de tal manera que el recorte esté dirigido hacia abajo /ver el dis. 4.2/.
- Sobre los casquillos de montaje (5) enroscados ponga la arandela (2).

**INSTAL LA ZIONE DELL'EROGATORE**

- Fissare il raccordo ad incasso dell'erogatore (R) nella nicchia d'installazione nella parete, utilizzando le viti di montaggio (R9). Attenzione: Posizionare correttamente il raccordo ad incasso dell'erogatore (R), sia orizzontalmente che verticalmente, mediante la livella.
- Collegare il tubo d'alimentazione idrica al gomito d'alimentazione con filettatura interna G1/2" (R1) - vedi fig. 4.1.
- Accertarsi che tutti i manicotti di protezione (R5 & R7) siano in posizione corretta sul raccordo ad incasso dell'erogatore (R). Procedere alla realizzazione dello strato di finitura della parete.
- Una volta terminati i lavori di finitura, rimuovere i manicotti di protezione (R5 & R7) insieme ai cappucci di protezione (R6 & R8) dal raccordo dell'erogatore (R) - vedi fig. 4.1. A seconda del tipo di parete, seguire le istruzioni appropriate per continuare il lavoro:  
**VERSIONE 1** /vedi fig. 3.1/: Spessore totale del muro (T): MIN. 1" - MAX. 2" /parete standard/ tagliare i perni di montaggio (R3) utilizzando un seghetto per metalli in modo che i perni fuoriescano dalla superficie della parete di circa 0,2"; dopo il taglio, rimuovere eventuali sbavature, tagliare il raccordo dell'erogatore (R2) nel punto in cui è incisa la scanalatura di fabbrica; dopo il taglio, rimuovere eventuali sbavature; evitare di danneggiare le garnizioni ad anello (R4).  
**VERSIONE 2** /vedi fig. 3.2/: Spessore totale del muro (T): MIN. 2" - MAX. 3" /parete di marmo/ tagliare i perni di montaggio (R3) utilizzando un seghetto per metalli in modo che i perni fuoriescano dalla superficie della parete di circa 0,2"; dopo il taglio, rimuovere eventuali sbavature,  
**ATTENZIONE!** Non tagliare il raccordo dell'erogatore (R2).
- Avvitare i manicotti di montaggio (5) sui perni (R3) fino a sentire resistenza /vedi fig. 4.3/.
- ATTENZIONE! La distanza tra la parete finita e il margine del manicotto (5) deve essere di circa 1-21/32" (42mm)** /vedi fig. 4.2/. Il manicotto superiore (5) deve essere posizionato in modo che la rientranza conica sia rivolta verso l'alto, mentre il manicotto inferiore (5) deve essere posizionato in modo che la rientranza conica sia rivolta verso il basso /vedi fig. 4.2/.

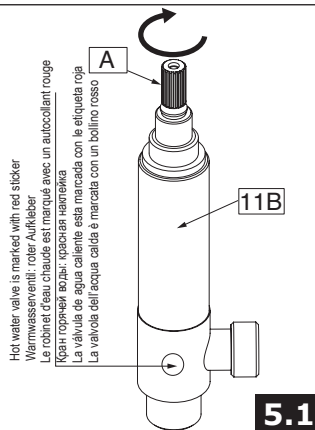
**WASHWASCHBECKENARMATUR MIT MISCHER (MIT AUSLAUF FÜR WANDMONTAGE)**  
**MÉLANGEUR DE LAVABO (AVEC CORPS D'ENCASTREMENT POUR MONTAGE DU BEC) • СМЕСИТЕЛЬ**  
**ДЛЯ УМЫВАЛЬНИКА (С ИЗЛИВОМ НАСТЕННОГО КРЕПЛЕНИЯ) • EL GRIFO DEL LAVABO (CON CAÑO MONTADO EN LA PARED)**  
**MISCELATORE PER LAVABI (CON EROGATORE DA PARETE)**

7. Apriete de un 1-1,5 giro los tornillos de fijación (3) en los asientos adecuados en la parte de montaje del caño /ver el dis. 4.3/. Use la llave alien (A).
8. Coloque el caño (1) sobre dos casquillos de montaje (5) y la conexión del caño (R2). Preste atención a posicionar correctamente la arandela (2).
9. Sosteniendo el caño (1) apriete a tope ambos tornillos de fijación (3) con la llave alien (A).
10. Ponga los tapones (4).

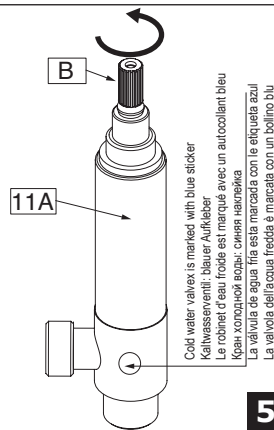
6. Porre la guarnizione (2) sui i manicotti di montaggio (5).
7. Avvitare le viti di fissaggio (3) di 1-1,5 giri nelle sedi appropriate nel supporto dell'erogatore /vedi fig. 4.3/.
- Utilizzare la chiave esagonale (A).
8. Fare scorrere l'erogatore (1) sopra ai due manicotti di montaggio (5) e al raccordo dell'erogatore (R2), verificando che la guarnizione (2) sia posizionata correttamente.
9. Sostenendo l'erogatore (1) avvitare completamente entrambe le viti di fissaggio (3) utilizzando la chiave

Turn spline of cartridge (A) to (OFF) position max. clockwise direction.  
 Drehen Sie den Vorsprung auf dem Einsatz (A) in die geschlossene Position nach rechts um.  
 Tournez la tige de la cartouche (A) max (OFF) dans le sens horaire.  
 Поверните выступ на вкладыше (A) в закрытое положение до конца вправо.  
 Luego girar la polichaveta de cartucho (A) en la posición (OFF) máximo hacia la derecha.  
 Luego girar la polichaveta de cartucho (A) en la posición (OFF) máximo hacia la derecha.

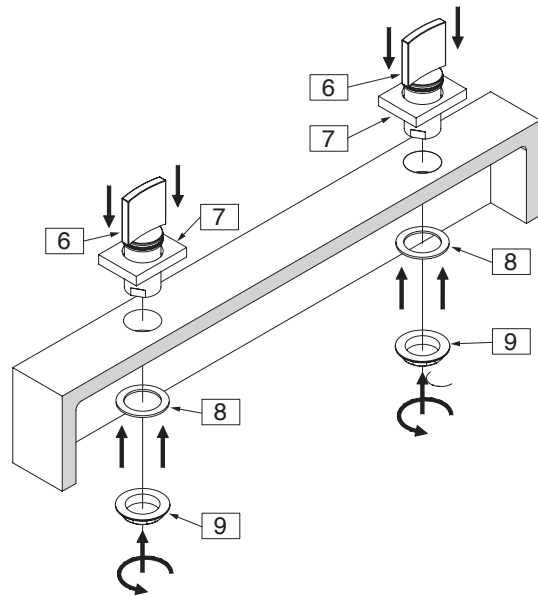
Turn spline of cartridge (A) to (OFF) position max. counterclockwise direction.  
 Drehen Sie den Vorsprung auf dem Einsatz (A) in die geschlossene Position nach links um.  
 Tournez la tige de la cartouche (B) max (OFF) dans le sens anti-horaire.  
 Поверните выступ на вкладыше (A) в закрытое положение до конца налево.  
 Luego girar la polichaveta de cartucho (B) en la posición (OFF) máximo hacia la izquierda.  
 Girare la linguetta della cartuccia (B) verso la posizione (OFF) di massima rotazione anti oraria.



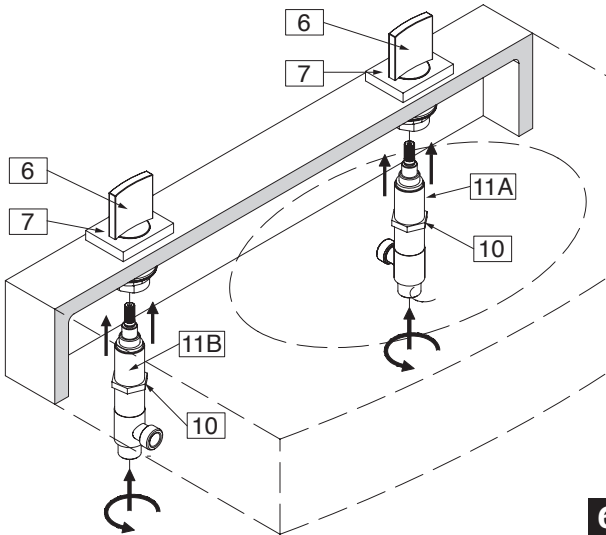
**5.1**



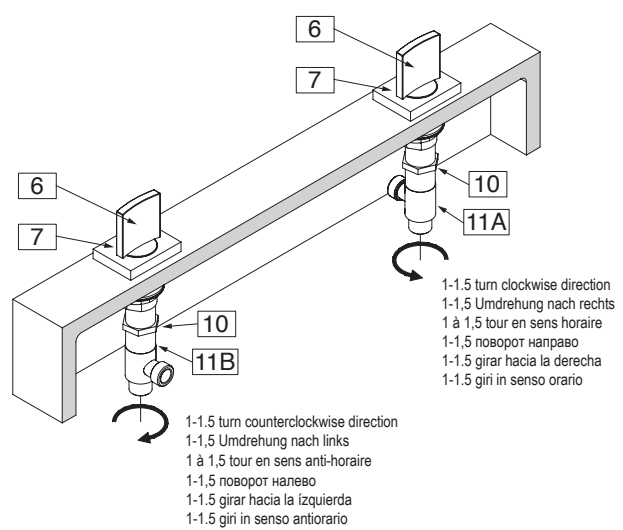
**5.2**



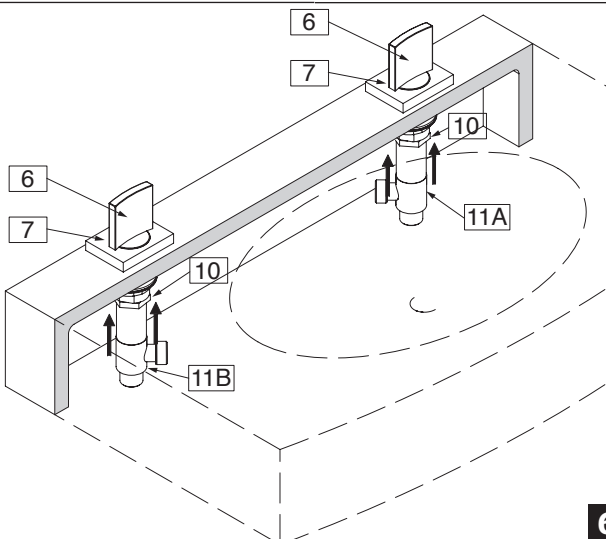
**6.1**



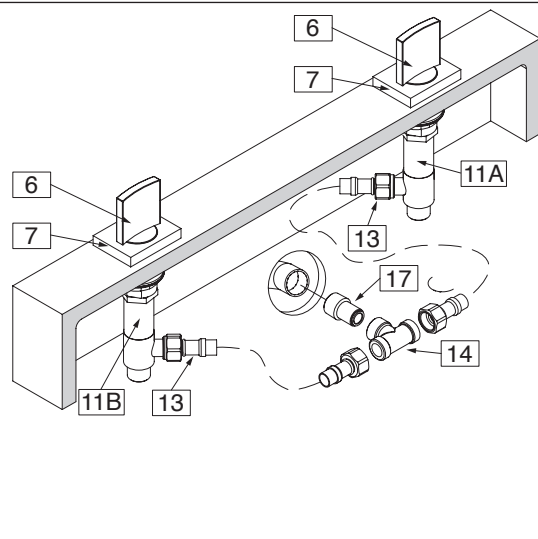
**6.2**



**6.3**



**6.4**



**6.5**

**WASHWASCHBECKENARMATUR MIT MISCHER (MIT AUSLAUF FÜR WANDMONTAGE)**  
**MÉLANGEUR DE LAVABO (AVEC CORPS D'ENCASTREMENT POUR MONTAGE DU BEC) • СМЕСИТЕЛЬ**  
**ДЛЯ УМЫВАЛЬНИКА (С ИЗЛИВОМ НАСТЕННОГО КРЕПЛЕНИЯ) • EL GRIFO DEL LAVABO (CON CAÑO MONTADO EN LA PARED)**  
**MISCELATORE PER LAVABI (CON EROGATORE DA PARETE)**

**HANDLES INSTALLATION** See fig. 5.1-5.2, 6.1-6.5

- Place handle base (7) and center over side hole of mounting surface - see fig. 1 and 6.1.
- Insert handle assembly (6) into the hole of a handle base (7) and a deck. From underneath the wash-basin place the washer (8) and then screw the flanged nut (9) (fig.6.1).
- Set the handle as on fig. 1 - "OFF" position.
- Turn the spline of a cartridge in a valve (11A) & (11B) to OFF position:
  - in the hot water valve (fig. 5.1): left valve marked with the red sticker turn the cartridge spline (A) in clockwise direction,
  - in the cold water valve (fig. 5.2): right valve marked with the blue sticker turn the cartridge spline (B) in counterclockwise direction.
- Turn onto the valve (11A) & (11B) counter nut (10) (fig. 6.2).
- Holding the valve with the outlet pointing towards you (in case of hot water valve) (11B)/ or outwards (in case of cold water valve (11A)) put the valve into the handle assembly (6), so the spline of the cartridge mates with the spline of the handle (fig. 6.2).
- Thread in the valve home, then release the valve 0.5 to 1.5 turn. Position the handle (6) as on fig. 1. Tighten lightly the counter nut (10) on the valve (fig. 6.3).
- Note the position of the outlet of the valve and make sure it fits the flexible hose connection (13) - see fig. 6.5. If it is ok tighten the counter nut (10) - see fig. 6.4, if not move the valve by the required angle. To achieve this do the following:
  - unscrew the valve without disconnecting the handle,
  - hold the handle,
  - disconnect the valve from the handle,
  - rotate the valve by required angle,
  - connect the valve to the handle as described above,
  - secure the handle and the valve with the counter nut (10).

**MONTAGE DER VENTILGRIFFE** Siehe Abbildung 5.1-5.2 und 6.1-6.5

- Legen Sie die Griffsohle (7) und zentrieren Sie diese mittig über dem Seitenloch auf der Montagefläche, siehe Abbildung 1 und 6.1.
- Legen Sie den Ventilgriff (6) in das Loch in der Basis (7) und der Montagefläche. Von unter Unterseite des Waschbeckens legen Sie eine Unterscheibe (8) und ziehen Sie den Flanschmutter (9) fest (siehe Abbildung 6.1).
- Bewegen Sie den Ventilgriff in die geschlossene Position, siehe Abbildung 1.
- Den Vorsprung am Ventileinsatz (11A) und (11B) in die geschlossene Position drehen:
  - Warmwasserventil (Abb. 5.1): das Ventil auf der linken Seite mit einem roten Aufkleber - drehen Sie den Vorsprung des Einsatzes (A) nach rechts;
  - Warmwasserventil (Abb. 5.2): das Ventil auf der rechten Seite mit einem blauen Aufkleber - drehen Sie den Vorsprung des Einsatzes (B) nach links;
- Schrauben Sie die Gegenmutter (10) auf das Ventil (11A) und (11B) auf (siehe Abbildung 6.2).
- Halten Sie das Ventil mit dem Auslauf zueinander (betrifft des Warmwasserventils, 11B) oder mit dem Auslauf voneinander (betrifft des Kaltwasserventils 11A), legen Sie ihn in die Halterung (6) ein, so dass der Vorsprung mit dem Vorsprung auf dem Griff einrastet (siehe Abbildung 6.2).
- Drehen Sie das Ventil bis zum Anschlag ein und dann lösen Sie ihn um 0,5 - 1,5 Umdrehungen. Setzen Sie den Griff (6) in der Position, wie in Abb. 1 gezeigt Ziehen Sie die Gegenmutter (10) des Ventils bis zum Anschlag an (siehe Abbildung 6.3).
- Überprüfen Sie die Position des Ventilausgang und stellen Sie sicher, dass es zu den Schlauchanschluss (13) passt, siehe Abbildung 6.5. Wenn es passt, drehen Sie die Gegenmutter (10) zu, siehe Abbildung 6.4; andernfalls drehen Sie den Ventil unter dem rechten Winkel. Um dies zu tun:
  - das Ventil abschrauben, ohne den Griff abzunehmen,
  - den Griff festhalten,
  - das Ventil vom Handgriff trennen,
  - das Ventil unter dem rechten Winkel drehen,
  - den Griff mit dem Ventil, wie oben beschrieben, verbinden,
  - den Griff an das Ventil mit einer Gegenmutter (10) anschrauben.

**INSTALLATION DES POIGNEES** Voir fig. 05.01 à 05.02, 06.01 à 06.05

- Mettre la base de la poignée (7) et la centrer sur le trou latéral dans la surface de montage - voir fig. 1 et 6.1.
- Insérer la poignée (6) dans l'orifice de la base de la poignée (7) et dans la plaque. Par le dessous du lavabo, placer la rondelle (8) et visser l'écrou épaulé (9) (Fig.6.1).
- Mettre la poignée comme sur la fig. 1 - position « OFF ».
- Mettre la tige de la cartouche dans la vanne (11A) et (11B) - Position OFF:
  - dans le robinet d'eau chaude (fig. 5.1): vanne gauche marquée de l'étiquette rouge, tourner la tige de la cartouche (A) en sens horaire,
  - dans le robinet d'eau froide (fig. 5.2): vanne droite marquée d'une étiquette bleue, tourner la tige de la cartouche (B) en sens anti-horaire.
- Mettre le contre-écrou (10) sur la vanne (11A) et (11B) (fig. 6.2).
- En tenant le robinet avec la sortie pointant vers Vous (robinet d'eau chaude) (11B) / ou vers l'extérieur (vanne d'eau froide (11A)) , insérez la vanne dans la poignée (6) de sorte que la tige de la cartouche corresponde à la poignée (fig. 6.2).
- Visser le robinet, puis relâchez la vanne de 0,5 à 1,5 tour. Positionner la poignée (6) comme sur la fig. 1. Serrer légèrement le contre-écrou (10) sur la vanne (fig. 6.3).
- Noter la position de l'orifice de la sortie de la vanne et s'assurer qu'il soit compatible avec le raccord flexible (13) - voir fig. 6.5. S'ils correspondent, serrer le contre-écrou (10) - voir fig. 6.4, sinon faire tourner la vanne de l'angle requis. Pour ce faire, effectuez les opérations suivantes :
  - dévisser la vanne sans déconnecter la poignée,
  - tenir la poignée,
  - déconnecter la vanne de la poignée,
  - tourner la vanne de l'angle souhaité,
  - connecter la vanne à la poignée comme décrit ci-dessus,
  - protéger la poignée et la vanne au moyen d'un contreécrou (10).

**МОНТАЖ РУЧЕК КРАНА** См. рисунок 5.1-5.2 и 6.1-6.5

- Установите основание ручки (7) и поместите его в центре над боковым отверстием на монтажной поверхности, см. рисунок 1 и 6.1.
- Вставьте ручку клапана (6) в отверстие в основании (7) и монтажной поверхности. Внизу под раковиной установите шайбу (8) и затяните фланцевую гайку (9) (см. рис 6.1).
- Поверните ручку крана в закрытое положение, см. рисунок 1
- Поверните выступ на вкладыше крана (11A) и (11B) в закрытое положение:
  - Кран горячей воды (Рисунок 5.1): кран слева с красной наклейкой - повернуть выступ вкладыша (A) вправо;
  - Кран холодной воды (рис. 5.2): клапан справа с синей наклейкой - повернуть выступ вкладыша (B) влево.
- Навинтите контргайку (10) на кран (11A) и (11B) (см. рисунок 6.2).
- Держа кран выпуском к себе (для крана горячей воды, 11B) или выпуском от себя (для крана холодной воды 11A), вставьте его в ручку (6) так, чтобы выступ на вкладыше зацепился за выступ на держателе (см. рис 6.2).
- Ввинтите кран до конца, а затем отвинтите на 0,5 - 1,5 оборота. Установите ручку (6) в положение, как показано на рисунке 1. Привинтите до упора контргайку (10) крана (см. рисунок 6.3).
- Проверьте положение выхода крана и убедитесь, что подходит к штуцеру шланга (13), см. рис 6.5. Если подходит, затяните контргайку (10), см. рис 6.4; в противном случае, поверните кран под соответствующим углом. Для этого следует:
  - отвинтите кран, не снимая ручку,
  - возьмитесь за ручку,
  - отсоедините кран от ручки,
  - поверните клапан под соответствующим углом,
  - соедините ручку с краном, как описано выше,
  - привинтите ручку к крану контргайкой (10).

**INSTALACIÓN DE LAS MANILLAS** Ver dis. 5.1-5.2, 6.1-6.5

- Coloque la base de la manilla (7) y centre en el agujero lateral de la superficie de montaje - ver dis. 1 y 6.1.
- Poner el juego de manilla (6) al agujero de la base de la manilla (7) y de la superficie de montaje. Colocar la arandela por debajo del lavabo (8) y atornillar la tuerca con brida (9) (dis. 6.1).
- Poner la manilla como en el dib. 1 en la posición "OFF".
- Poner la polichaveta del cartucho en la válvula (11A) y (11B) en la posición "cartucho cerrado" - "OFF":
  - en el caso de la válvula de agua caliente (dis. 5.1): la válvula izquierda con etiqueta roja con cartucho cerrado a la derecha - girar la polichaveta del cartucho (A) a la derecha,
  - en el caso de la válvula de agua fría (dis. 5.2) válvula derecha con etiqueta azul con cartucho cerrado a la izquierda - girar la polichaveta del cartucho (B) a la izquierda.
- Atornillar en la válvula (11A) y (11B) la tuerca de contra (10) (dis. 6.2).
- Teniendo la válvula con su salida hacia sí (en el caso de la válvula de agua caliente, (11B)/ hacia fuera (en el caso de la válvula de agua fría (11A)), ponerla a la manilla (6), la polichaveta del cartucho se engranará con la polichaveta de la manilla (dis. 6.2).
- Enrosca la válvula a su máximo y después retirar la válvula a 0.5 hacia 1.5 de la rotación. Poner la manilla (6) como en el dib. 1. Apretar ligeramente la tuerca de contra (10) en la válvula (dis. 6.3).
- Recordar la posición del escape de la válvula y estimar si concuerda con la manguera flexible (13) - ver el dis. 6.5. Si concuerda, atornillar la tuerca de contra (10) - ver el dis. 6.4., si no concuerda; reponer la válvula teniendo en cuenta el ángulo adecuado. Para hacer eso:
  - destornillar la válvula sin desconectarla con la manilla,
  - sujetar la manilla,
  - desconectar la válvula de la manilla,
  - reponer la válvula hacia su ángulo adecuado,
  - conectar la válvula con la manilla teniendo en cuenta lo susodicho,
  - proteger la manilla y la válvula con la tuerca de contra (10).

**IN STALLAZIONE DELLE MANOPOLE** Vedi figg. 5.1-5.2, 6.1-6.5

- Collocare la base della manopola (7) e centrarla sul foro laterale della superficie di montaggio - vedi figg. 1 e 6.1.
- Inserire il gruppo della manopola (6) nel foro della base della manopola (7) e del ripiano. Da sotto il lavabo, posizionare la guarnizione (8) e successivamente avvitare il dado flangiato (9) (fig. 6.1).
- Sistemare la manopola come nella fig. 1, in posizione "OFF".
- Girare la linguetta della cartuccia nelle valvole (11A) e (11B) in posizione OFF:
  - per la valvola dell'acqua calda (fig. 5.1): girare in senso orario la linguetta della cartuccia (A) della valvola sinistra, marcata con il bollino rosso,
  - per la valvola dell'acqua fredda (fig. 5.2): girare in senso antiorario la linguetta della cartuccia (B) della valvola destra, marcata con il bollino blu.
- Girare sulle valvole (11A) e (11B) il contro dado (10) (fig. 6.2).
- Mantenendo la valvola con l'uscita rivolta verso l'installatore (per la valvola dell'acqua calda) (11B)/ ovvero nel verso opposto (per la valvola dell'acqua fredda (11A)) posizionare la valvola nel gruppo della manopola (6), in modo che la linguetta della cartuccia si accoppi con la linguetta della manopola (fig. 6.2).
- Inserire la valvola nella sede e quindi rilasciare la valvola di 0,5 fino a 1,5 giri. Posizionare la manopola (6) come nella fig. 1. Serrare leggermente il contro dado (10) sulla valvola (fig. 6.3).
- Osservare la posizione di uscita della valvola e accertarsi che corrisponda al raccordo del tubo flessibile (13) - vedi fig. 6.5. Se è tutto corretto, avvitare il contro dado (10) - vedi fig. 6.4, se invece non c'è corrispondenza, riposizionare la valvola con la corretta angolazione. A tal fine:
  - svitare la valvola senza smontare la manopola,
  - mantenere la manopola,
  - separare la valvola dalla manopola,
  - ruotare la valvola fino all'angolazione richiesta,
  - rimontare la valvola nella manopola, come descritto sopra,
  - fissare la manopola e la valvola con il contro dado (10).



**WASHWASCHBECKENARMATUR MIT MISCHER (MIT AUSLAUF FÜR WANDMONTAGE)**  
**MÉLANGEUR DE LAVABO (AVEC CORPS D'ENCASTREMENT POUR MONTAGE DU BEC) • СМЕСИТЕЛЬ**  
**ДЛЯ УМЫВАЛЬНИКА (С ИЗЛИВОМ НАСТЕННОГО КРЕПЛЕНИЯ) • EL GRIFO DEL LAVABO (CON CAÑO MONTADO EN LA PARED)**  
**MISCELATORE PER LAVABI (CON EROGATORE DA PARETE)**

**MAKE CONNECTION TO WATER LINES** See fig. 1 & 7

- The wash-basin mixer features flexible connecting hoses (12) G1/2"-G3/8" with internal thread, 17-23/32" (450mm) long. Pay attention that the hot and cold water is correctly connected. It is recommended to mount ball valves with a filter on the water supply.
- Screw a nipple (17) into the ferrule of the system supplying water to the spout connection rough (R). Use a 5/16" hex key. The ferrule of the system supplying water to the spout connection rough (R) should be equipped with a water supply pipe with a G1/2" female thread placed in the wall at such a height that it is possible to correctly connect the valves (11A) and (11B) with the installed T-connection (14) using the hoses (13).
- Put the nozzle (15) and then the o-ring (16) into the T-connection ferrule (14) as shown in fig. 7. You can grease slightly the nozzle (15) and o-ring seal (16) with silicone, so they would be kept in place in the socket of the T-connection (14) during threading of the T-connection (14) onto nipple (17). Screw the T connection (14) onto the nipple (17). Avoid using too much force while tightening the connection.
- Connect one end of the hoses (13) to the lateral outputs of the valves (11A) and (11B) and the other to the installed T-connection (14).
- Use adjustable wrench when tightening. Do not overtighten

**ANSCHLUSS AN DIE WASSERROHRE** Siehe Abbildung 1 und 7

- Waschbeckenarmatur ist mit den flexiblen Wasserzulaufschläuche (12) G1/2" - G3/8" mit Innengewinde, Länge 17-23/32" (450 mm) ausgestattet. Stellen Sie sicher, dass die Quelle von heißem und kaltem Wasser richtig angeschlossen wurde. An der Wasserversorgung sollen Kugelventile mit Schmutzfänger installiert werden.
- Den Nippel (17) in die Hülse der Wasserversorgung am Einlauf des Anschlusskörpers des Auslaufs (R) einschrauben. Verwenden Sie dazu einen Inbusschlüssel 5/16". Buchse an der Wasserleitung zum Anschließen mit dem Anschlusskörpers des Auslaufs (R) sollte ein Wasserrohr mit Innengewinde G1/2" aufweisen, dass in der Wand auf einer Höhe positioniert ist, die eine ordnungsgemäße Verbindung mit dem Ventil (11A) und (11B) des T-Stücks (14) durch Schläuche (13) ermöglicht.
- Setzen Sie die Düse (15) und den O-Ring (16) auf die Hülse des T-Stücks (14), wie in der Abb. 7 auf. Schmieren Sie die Düse (15) und O-Ring (16) mit einer dünnen Schicht aus Silikon, damit diese nicht aus dem Sitz am T-Stück (14) während des Aufdrehens auf den Nippel (17) fallen. Schrauben Sie das T-Stück (14) auf den Nippel (17) auf. Ziehen Sie den Anschluss nicht zu fest an.
- Ein Ende der Schläuche (13) an die Seitenauslauf-Stützen an dem Ventil (11A) und (11B) anschließen und das andere an das aufgesetzte T-Stück (14).
- Ziehen Sie diese mit dem verstellbaren Schraubenschlüssel an. Ziehen Sie diese nicht mit einer übermäßiger Kraft an.

**BRANCHEMENT DE CONDUITES D'EAU** Voir fig. 1 & 7

- Le mélangeur lavabo dispose de raccords flexibles (12) G1/2"-G3/8" avec filetage femelle, 17-23/32" (longueur 450 mm) . Veillez à ce que l'eau chaude et froide soient connectées correctement . Il est recommandé de monter les vannes à billes avec un filtre sur l'arrivée d'eau.
- Visser un écrou (17) du système d'alimentation en eau pour le raccord du bec (R). Utilisez une clé à six pans 5/16". La virole du système d'alimentation en eau du bec (R) doit être équipée d'un tuyau d'alimentation en eau avec un connecteur femelle G1 / 2 " placé dans la paroi à une hauteur permettant de connecter correctement les vannes (11A) et (11B) avec le raccord en T (14) à l'aide des tuyaux (13).
- Mettre la buse (15) et ensuite le joint torique (16) dans le raccord en T (14) comme présenté sur la fig. 7. Vous pouvez graisser légèrement la buse (15) et le joint torique (16) avec de la silicone de sorte qu'ils soient maintenus en place dans la douille du raccord en T (14) lors du serrage du raccord en T (14) sur le mamelon (17). Visser le raccord en T (14) sur le mamelon (17). Évitez d'utiliser trop de force pendant le serrage du raccord.
- Connecter une extrémité des tuyaux (13) aux sorties latérales des vannes (11A) et (11B) , connectez l'autre extrémité au raccord en T installé (14).
- Pour le serrage, utilisez une clé à molette. Ne serrez pas trop fort.

**ПОДКЛЮЧЕНИЕ К ТРУБАМ ВОДОПРОВОДА** См. рисунок 1 и 7

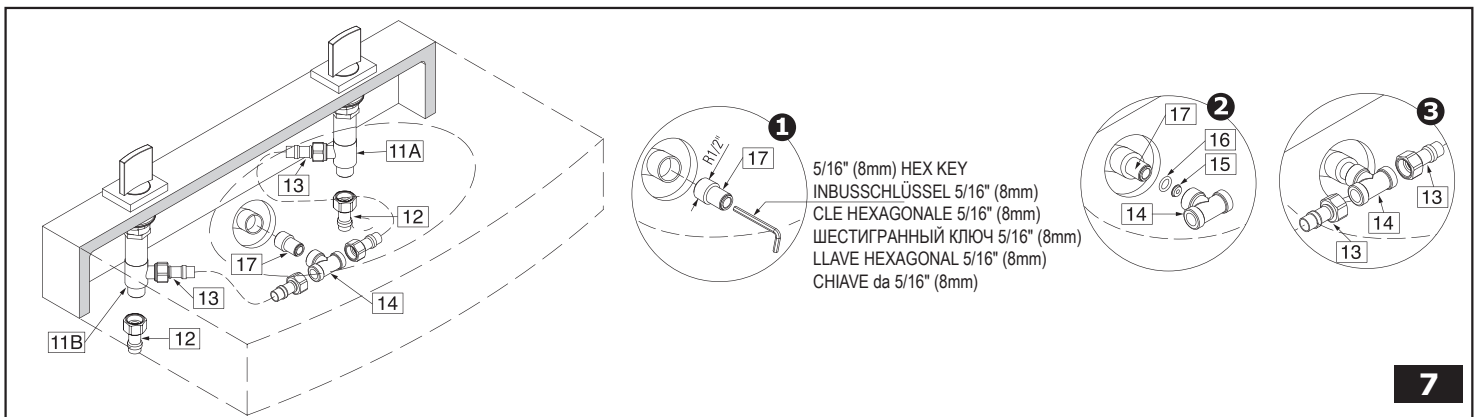
- Смеситель для умывальника оснащен гибкими шлангами водоснабжения (12) G1/2"-G3/8" с внутренней резьбой, длиной 17-23/32" (450 мм). Убедитесь, что вы правильно подключили источник горячей и холодной воды. На входе воды должны быть установлены шаровые краны с сетчатыми фильтрами.
- Ввинтите ниппель (17) во втулку установки водоснабжение на входе в корпус патрубков излива (R). Используйте для этого шестигранный ключ 5/16". Втулка на водопроводной трубе для подключения к корпусу патрубков излива (R) должна иметь водопроводную трубу с внутренней резьбой G1/2", расположенной в стене на высоте, обеспечивающей надлежащее соединение с кранами (11A) и (11B) с тройником (14) с помощью шлангов (13).
- Установите сопло (15) и уплотнительное кольцо (16) на втулке тройника (14), как показано на рисунке 7. Смажьте сопло (15) и уплотнительное кольцо (16) тонким слоем силикона, чтобы они не выпали из гнезда на тройнике (14) при ввинчивании на ниппель (17). Навинтите тройник (14) на ниппель (17). Не затягивайте патрубки слишком сильно.
- Один конец шланга (13) подсоедините к выпускным боковым патрубкам на кране (11a) и (11b), а второй к установленному тройнику (14).
- Затяните разводным ключом. Не затягивайте с чрезмерной силой.

**CONEXIÓN A LAS FUENTES DE AGUA** Ver dis. 1 y 7

- El grifo del lavabo está equipada en manguitos de conexión (12) G1/2"-G3/8" con rosca interior de longitud de 17-23/32" (450mm). Tenga en cuenta la conexión correcta del agua fría y caliente. Es recomendable montar válvulas de bola con filtro en la alimentación.
- Al tubo corto de la instalación que suministra el agua al conjunto de conexión cruda del caño (R) atornille el racor (17). Para ello use la llave hexagonal 5/16". El tubo corto de la instalación que alimenta el conjunto de conexión cruda del caño (R) debería poseer una tubuladura con la rosca interior de G1/2" situada en la pared a la altura que facilite la conexión correcta a través de las mangueras (13) con las válvulas (11A) y (11B) con el tubo en T (14) instalado.
- En el tubo corto central del tubo en T (14) meta la tobera (15) así como está presentado en el dib. 7, luego meta la junta o-ring (16). Puede poner un poco de silicona sobre el inyector (15) y la junta o-ring (16) para impedir el traslado de estos elementos en el asiento del tubo en T en el momento de enroscar el tubo en T (14) sobre la pieza de empalme (17). Atornille el tubo en T (14) en el racor (17). No lo haga forzando al apretar.
- Una las mangueras (13) por un lado a las salidas laterales de las válvulas (11A) y (11B), y por el otro al tubo en T instalado (14).
- Utilice llaves ajustables cuando necesite ajustar alguna pieza. No ajuste demasiado.

**CONNESSIONE ALLA LINEA IDRICA** Vedi figg. 1 e 7

- Il miscelatore per lavabo è dotato di tubi flessibili di connessione (12) G1/2"-G3/8" con filettatura interna, 17-23/32" e lunghi 450 mm. Verificare che i collegamenti dell'acqua calda e dell'acqua fredda siano corretti. Si raccomanda di montare valvole sferiche munite di filtro sulla linea di alimentazione idrica.
- Avvitare il giunto filettato (17) nella boccola del sistema che alimenta il raccordo ad incasso dell'erogatore (R), utilizzando la chiave esagonale da 5/16". La boccola del sistema che alimenta il raccordo ad incasso dell'erogatore deve essere munita di un tubo di alimentazione dell'acqua con filettatura interna G1/2", posizionato nella parete ad un'altezza tale da rendere possibile la corretta connessione delle valvole (11A) e (11B) al raccordo a "T" installato, utilizzando il tubo flessibile (13).
- Inserire l'ugello (15) e poi la guarnizione ad anello (16) nella boccola del raccordo a "T" (14), come mostrato nella fig. 7. è possibile lubrificare leggermente l'ugello (15) e la guarnizione ad anello (16) con silicone. In tal modo, saranno mantenuti in posizione nella sede del raccordo a "T" (14) durante l'avvitamento del raccordo a "T" (14) sul giunto filettato (17). Avvitare il raccordo a "T" (14) al giunto filettato (17). Evitare di serrare con troppa forza. Connettere un terminale del tubo flessibile (13) alle uscite laterali delle valvole (11A) e (11B) e l'altro terminale al raccordo a "T" (14) già installato.
- Utilizzare una chiave regolabile per serrare. Non forzare troppo.



**OPERATING INSTRUCTION**

Lever are used to open and regulate the water flow. Full flow is obtained by turning the lever through 90° (the cold water tap on the right goes clockwise, the hot water tap on the left counterclockwise). The intensity of the water flow is regulated by positions between 0-90.

**BEDIENUNGSANLEITUNG**

Die Griffe dienen zum Öffnen und Regulieren des Wasserflusses. Die volle Wasserströmung wird durch Drehen des Griffs um 90° erzielt (Kaltwasserventil auf der rechter Seite öffnet nach rechts, Warmwasserventil auf der linken Seite öffnet nach links). Die Intensität des Wasserstroms wird durch Drehen der Griffe zwischen den extremen Positionen eingestellt.

**WASHWASCHBECKENARMATUR MIT MISCHER (MIT AUSLAUF FÜR WANDMONTAGE)**  
**MÉLANGEUR DE LAVABO (AVEC CORPS D'ENCASTREMENT POUR MONTAGE DU BEC) • СМЕСИТЕЛЬ**  
**ДЛЯ УМЫВАЛЬНИКА (С ИЗЛИВОМ НАСТЕННОГО КРЕПЛЕНИЯ) • EL GRIFO DEL LAVABO (CON CAÑO MONTADO EN LA PARED)**  
**MISCELATORE PER LAVABI (CON EROGATORE DA PARETE)**

**INSTRUCTIONS D'UTILISATION**

Les leviers servent à ouvrir et régler le débit d'eau. Le débit plein est obtenu en tournant le levier de 90° (le robinet d'eau froide à droite tourne en sens horaire, le robinet d'eau chaude à gauche tourne en sens antihoraire). L'intensité du flux d'eau est réglé en mettant la poignée dans une position entre 0°-90°.

**LA DESCRIPCIÓN DEL FUNCIONAMIENTO**

Para abrir la salida y la regulación del flujo del agua sirven las palancas. La apertura total sucede al tornar la palanca por el ángulo de 90° (de acuerdo con el movimiento de las manillas del reloj en caso de la palanca del agua fría colocada en el lado derecho, en contrario del movimiento de las manillas del reloj en caso de la palanca del agua caliente colocada en el lado izquierdo). La regulación de la intensidad del flujo de agua sucede en las posiciones 0°-90°.

**РУКОВОДСТВО ПО ПРИМЕНЕНИЮ**

Ручки используются для открытия и регулирования потока воды. Полный поток струи воды получается при повороте ручки на 90° (кран холодной воды с правой стороны открывается вправо, кран горячей воды с левой стороны - влево). Интенсивность потока воды регулируется путем поворота ручки между крайними положениями.

**DESCRIZIONE DEL FUNZIONAMENTO**

Per aprire l'acqua e per regolare il flusso si utilizzano le manopole. L'apertura totale si ottiene ruotando le manopole di 90° (la manopola dell'acqua fredda, posta a destra, gira in senso orario, mentre la manopola dell'acqua calda, posta a sinistra, gira in senso antiorario. L'intensità del flusso dell'acqua si regola nelle posizioni tra 0° e 90°.

**→ MAINTENANCE**

- Clean water guarantees that a mixer equipped with ceramic flow regulators will work correctly, i.e. the water should not contain any impurities such as sand, boiler scale etc. Because of this, the pipe system should be equipped with sieve filters or, if there is no such possibility, with individual cut-off valves with filters designed for such units.
- In the event of increased steering resistance, greater pressure should not be exerted on the handle, as this may cause damage to the flow regulator. In such a situation, the regulator should be removed and cleaned of the dirt and impurities which have accumulated on it.
- The seals should be maintained with vaseline or silicon oil.
- **Cleaning the outer coating:**
- dirt or stains on the external surfaces of the mixer resulting from scale deposits should be removed by washing the unit with soapy water only. Scale deposits should be dissolved with vinegar then the surface rinsed with clean water and rubbed dry with a soft cloth,
- under no circumstances should the surface of the mixer be cleaned with coarse cloths or cleaning agents containing abrasive materials or acids,
- plastic or lacquered parts must not be cleaned with chemicals containing alcohol, disinfectants or solvents.

**GB**

**→ WARTUNG**

- Eine Garantie für richtige Funktion von Batterien mit keramischen Durchflussregler ist sauberes Wasser, das heißt Wasser ohne solche Verunreinigungen, wie: Sand, Kesselstein, usw. Deswegen wird die Ausrüstung der Wasserleitungsanlage mit Gitterfilter gefordert, und wenn solche Filter nicht vorhanden sind, soll es möglich sein, die für Batterien bestimmte Absperrventile mit Filter zu montieren.
- Bei vergrößertem Einstellungswiderstand soll man auf den Heben keinen größeren Druck ausüben, da es eine Beschädigung des Durchflussreglers verursachen kann. Wenn es so ist, soll man den Regler ausmontieren und die auf dem Regler gesammelten Verunreinigungen entfernen.
- Die Dichtungen sollen mit Vaseline oder Silikonöl gewartet werden.
- **Reinigung der äußeren Oberflächen:**
- den Schmutz oder die Flecke, entstanden infolge von Steinablagerungen auf den äußeren Batterieoberflächen, durch Abspülen mit Seifwasser entfernen, den Stein mit Essig lösen, danach die Oberfläche mit sauberem Wasser abspülen und mit weichem Lappen trocknen.
- Auf keinem Fall die Batterieoberfläche mit rauen Lappen oder mit scheuermittel- oder säurehaltigen Reinigungsmitteln reinigen
- Für die Reinigung der Kunststoffteile oder lackierten Teile kann man keine alkoholhaltige Mitteln, Desinfektions- oder Lösungsmitteln verwenden.

**D**

**→ ENTRETIEN**

- La garantie du fonctionnement correct de la robinetterie équipée en régulateurs de flux céramiques est l'eau propre, c'est-à-dire une eau qui ne contient pas de polluants tels que : sable, tartre, etc. Pour cette raison, il est exigé d'équiper les installations d'eau en crépines et, en cas d'absence d'une telle possibilité, en vannes d'arrêt individuelles avec un filtre destiné à la robinetterie.
- En cas de résistance accrue de la commande, il est interdit d'exercer un plus grand appui sur le levier car cela peut provoquer l'endommagement du régulateur de flux. Dans ce cas, il faut démonter le régulateur et enlever les polluants qui s'y sont rassemblés.
- Entretenir les joints d'étanchéité avec de la vaseline ou de l'huile de moteur.
- **Nettoyage des couches externes:**
- éliminer les salissures ou les taches apparues suite au dépôt du tartre sur les surfaces externes de la robinetterie en la lavant uniquement avec de l'eau et du savon ; pour dissoudre le tartre, utiliser du vinaigre, rincer ensuite la surface avec de l'eau propre et essuyer avec un chiffon sec et doux,
- en aucun cas, il ne faut nettoyer la surface de la robinetterie avec des chiffons rugueux ou des produits de nettoyage contenant des matériaux abrasifs et des acides,
- il est interdit d'utiliser, pour le nettoyage des parties réalisées en matière plastique et vernies, des produits contenant de l'alcool, des substances de désinfection ou des dissolvants.

**F**

**→ КОНСЕРВИРОВАНИЕ**

- Гарантией правильной работы смесителей, оснащенных керамическими регуляторами протекания, является чистая вода, т.е. которая не содержит таких загрязнений, как : песок, накипь, и т.п. В связи с вышесказанным, требуется оснащение водопроводной системы сетчатыми фильтрами, а если это невозможно, индивидуальными запорными клапанами с фильтром, предназначенными для смесителей.
- В случае повышенного сопротивления при регулировании запрещается увеличивать силу нажима на рычаг т.к. это может привести к повреждению регулятора протекания. В этой ситуации необходимо демонтировать регулятор и очистить его от загрязнений.
- Уплотнения консервировать вазелином или силиконовым маслом.
- **Очистка наружных поверхностей:**
- загрязнение или пятна, возникшие в результате оседания камня на внешних поверхностях смесителя, смывать исключительно водой с мылом, для растворения камня применять уксус, затем промыть поверхность чистой водой и досуха вытереть мягкой тряпочкой,
- ни в каком случае нельзя чистить поверхность смесителя шероховатыми тряпочками или чистящими средствами с содержанием абразивных компонентов и кислот,
- для чистки элементов, выполненных из пластмассы или лакированных, запрещается использовать средства, содержащие алкоголь, дезинфицирующие средства или растворители.

**RUS**

**→ CONSERVACIÓN**

- Para el buen funcionamiento de las baterías equipadas en reguladores cerámicos del flujo es necesaria el agua limpia, que quiere decir el agua sin tales basuras como la arena, la piedra de caldera etc. Por eso es imprescindible equipar la instalación de cañerías en filtros de tela metálica, y en caso de la falta de tales posibilidades, en válvulas particulares cortadoras con el filtro adecuadas para la batería.
- En caso de una resistencia aumentada del mando no se puede ejercer una presión mayor en la palanca porque esto puede provocar una avería del regulador de flujo. En este caso hay que desmontar el regulador y quitar toda la basura agrupada.
- Conservar las empaquetaduras con la vaselina o el aceite de silicona.
- **Limpieza de las superficies exteriores:**
- la suciedad o las manchas que se produjeron a causa de depositar el sarro en las superficies exteriores de la batería hay que quitarlas lavando la batería sólo con el agua y el jabón, para diluir el sarro use vinagre, después enjuague la superficie con el agua limpia y séquela con un trapo suave,
- en cualquier caso no se puede limpiar la superficie de la batería con trapos ásperos o medios de limpieza que contienen abrasivos y ácidos,
- para limpiar las partes hechas de materias plásticas y barnizadas no se puede usar medios que contienen alcohol, sustancias desinfectante o disolventes.

**E**

**→ MANUTENZIONE**

- La garanzia per un funzionamento corretto delle batterie equipaggiati in regolatori ceramici di portata è l'acqua pulita, ossia priva di tali elementi, come: sabbia, incrostazione ecc. In relazione a quanto suddetto si è tenuti a equipaggiare l'impianto idrico in filtri a rete, nel caso in cui fosse impossibile, in individuali valvole di arresto con un filtro predisposto per la batteria.
- Nel caso in cui la resistenza di comando aumenti, non è ammesso di esercitare una pressione maggiore sulla leva, in quanto si può danneggiare il regolatore della portata. In tal caso bisogna smontare il regolatore ed eliminare le impurità in esso accumulate.
- Per la manutenzione delle guarnizioni usare vaselina od olio di silicone.
- **Pulizia di rivestimenti esterni:**
- Eliminare lo sporco o le macchie, formatesi in conseguenza alla sedimentazione del calcare sulle superfici esterne della batteria, lavando la batteria esclusivamente con acqua e sapone, per lo scioglimento del calcare usare l'aceto, in seguito sciacquare la superficie con acqua pulita ed asciugare perfettamente con un panno morbido ed asciutto.
- Non è ammessa in alcun caso la pulizia della superficie della batteria con panni scabrosi o detersivi di pulizia che contengono sostanze abrasive e acidi.
- Per la pulizia delle parti eseguite di materie plastiche e verniciate non è ammesso l'uso di detersivi, che contengono alcol, sostanze disinfettanti o solventi.

**IT**

**→ GUARANTEE:**

The guarantee conditions are contained on a separate sheet.  
**→ IN THE EVENT OF A PROBLEM:**  
e-mail: graff@graff-mixers.com

**GB**

**→ GARANTIE:**

Die Gewährleistungsbedingungen sind auf dem separaten Blatt.  
**→ SOLLTEN PROBLEME AUFTRETEN wenden Sie sich an uns**  
e-mail: graff@graff-mixers.com

**D**

**→ GARANTIE:**

Les conditions de garantie se trouvent dans une feuille séparée.  
**→ EN CAS DE PROBLEME:**  
e-mail: graff@graff-mixers.com

**F**

**→ ГАРАНТИЯ:**

Гарантийные условия на отдельном листе.  
**→ ЕСЛИ ВОЗНИКНЕТ ПРОБЛЕМА:**  
e-mail: graff@graff-mixers.com

**RUS**

**→ GARANTÍA:**

Las condiciones de la garantía se encuentran en otra hoja  
**→ EN CASO DE PROBLEMAS:**  
e-mail: graff@graff-mixers.com

**E**

**→ GARANZIA:**

Le condizioni di garanzia sono indicate sul foglio separato.  
**→ NEL CASO IN CUI SI VERIFICANO PROBLEMI:**  
e-mail: graff@graff-mixers.com

**IT**