

Нержавеющий автоматический писсуар SLPN 10E



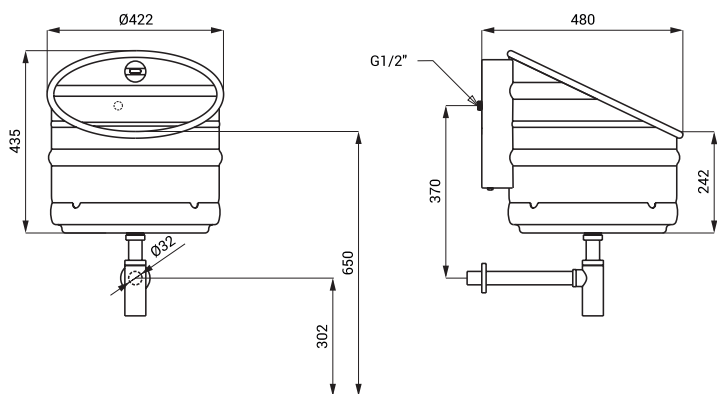
SLPN 10E

Характеристики



- **антивандалное исполнение**
- настенный нержавеющий писсуар с встроенной инфра-красной электроникой
- монтаж через монтажную плиту и специальные винты
- реагирует на присутствие человека на расстоянии макс. 0,7 м от датчика на протяжении времени более 7,5 сек.
- смыв произойдет после ухода человека из зоны чувствительности
- продолжительность смыва может настраиваться в пределах от 0,5 до 15,5 сек
- настройка параметров при помощи пульта дистанционного управления SLD 03
- самодействующий смыв после 24 часов от последнего смыва
- отслеживает состояние батареек (варианты с индексом В)
- материал AISI - 304
- матовая поверхность

Размеры



* для высоты переднего крана писсуара 650 мм над полом

Технические данные

Питающее напряжение

- SLPN 10E 24 В пост.
- SLPN 10EB 6 В

Потребляемая мощность

- напряжение 24 В пост. 7 Вт
- напряжение 6 В 3 Вт

Срок службы батареек

- 4 шт. AA щелочных 1,5 В, 2700 мА/час прим. 2 года (при 100 вкл./день)

Зона чувствительности

0,6 - 0,75 м

Рабочее давление

0,1 - 0,6 МПа

Расход воды

12 л/мин. (инф. пар.)

Подача воды

наруж. резьба G 1/2"

Спецификация поставки

SLPN 10E - арт. № 91109 нержавеющий писсуар с смывной головкой и электроникой, электромагнитный клапан (1 шт.), угловой вентиль с фильтром, соединительные шланги, крепежный комплект, сифон, 4 шт. AA щелочных батареек 1,5 В, 2700 мА/час с держателем батареек (SLPN 10EB)

Рекомендуемые принадлежности

- SLZ 01Y - арт. № 05012 источник питания 24 В пост. для подключения макс. 5 устройств
- SLZ 01Z - арт. № 05011 источник питания 24 В пост. для подключения макс. 9 устройств
- SLZ 04Y - арт. № 05042 источник питания 24 В пост. в распределительный шкаф, для подключения макс. 5 устройств
- SLZ 04Z - арт. № 05041 источник питания 24 В пост. в распределительный шкаф, для подключения макс. 9 устройств
- SLZ 04X - арт. № 10049 источник питания 24 В пост. в распределительный шкаф, для подключения макс. 15 устройств
- SLZ 06 - арт. № 05060 источник питания 24 В пост. для подключения макс. 1 устройство
- SLD 03 - арт. № 07030 пульт дистанционного управления для настройки параметров
- SLR 02N - арт. № 08021 монтажная рама в гипсокартон для нержавеющей писсуара
- SLA 36 - арт. № 06360 4 шт. AA щелочных батареек 1,5 В, 2700 мА/час (варианты с индексом В)