

Инструкция по эксплуатации

Бензопила Hitachi CS38EK

Цены на товар на сайте:

http://hitachi.vseinstrumenti.ru/sadovaya_tehnika/benzopily/cs38ek/

Отзывы и обсуждения товара на сайте:

http://hitachi.vseinstrumenti.ru/sadovaya_tehnika/benzopily/cs38ek/#tab-Responses

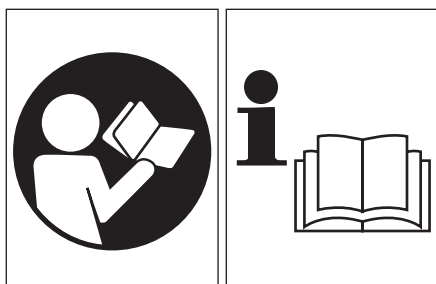
HITACHI

CS38EK/CS40EK

CS45EK/CS33EL

CS38EL/CS40EL

CS45EL



Перед эксплуатацией этой
машины внимательно
прочтите руководство.

Руководство пользователя

ПРЕДОСТЕРЕЖЕНИЕ

Выхлоп двигателя данного изделия содержит химикаты, известные в Штате Калифорния, как вызывающие рак, врождённые дефекты и другой репродуктивный вред.



Следует прочитать, понять и выполнять все предостережения и инструкции, указанные в этом руководстве и на аппарате.



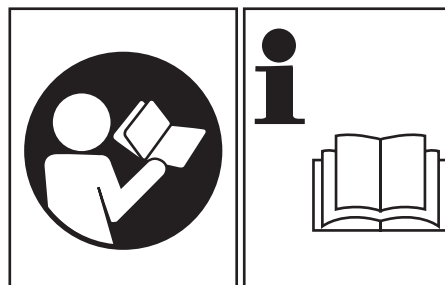
При эксплуатации данного аппарата всегда носить средства защиты зрения, слуха, а также головной убор.



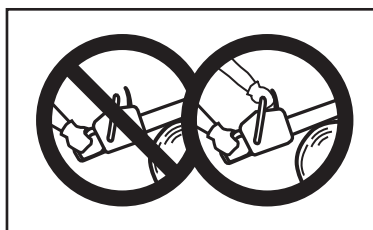
Осторожно, опасность отдачи. Соблюдать осторожность при внезапном и случайном движении направляющей шины вверх или назад.

Перед применением нового аппарата

- Внимательно прочесть руководство пользователя.
- Проверить правильность сборки и регулировки режущего оборудования.
- Запустить аппарат и проверить регулировку карбюратора. Смотри "Техобслуживание".



Важно, чтобы Вы прочли, полностью поняли и соблюдали приведённые ниже меры предосторожности по безопасности и предупреждения. Халатное или ненадлежащее применение аппарата может вызвать серьёзные или смертельные телесные повреждения.



Применение при удерживании одной рукой запрещается. При выполнении резки твёрдо держите пилу двумя руками, при этом большой палец прочно фиксируется вокруг передней рукоятки.

Заявление о соответствии

Мы, Nikko Tanaka Engineering Co., Ltd., 3-4-29 Tsudanuma, Narashino, Chiba, Japan

Заявляем с исключительной ответственностью, что изделие, модель цепной пилы CS38EK/CS40EK/CS45EK/CS33EL
CS38EL/CS40EL/CS45EL

к которому относится настоящее заявление, выполняет основные требования по

технике безопасности Директив.

98/37/EC, 89/336/EEC, 2000/14/EC

Приняты во внимание следующие стандарты

EN ISO 11681-1:2003
EN ISO 12100-1:2003, EN ISO 12100-2:2003
CISPR12:2005

Зарегистрированный орган: Компания 0404, SMP Svensk Maskinprovning AB, Fyrisborgsgaian 3, SE-754 50,
Uppsala, Sweden, выполнила испытание по типу EC, согласно Статье 8, пункт 2с, параграф 3.

Зарегистрированный орган выдал сертификат испытания по типу EC, №: 404/96/354
(CS33EL/CS38EL/CS40EL/CS45EL), 404/96/401 (CS38EK/CS40EK/CS45EK) в соответствии с Приложением VI,
пункт 4.

Изготовлено на : Chiba, Japan На. 05/01/2007

Подпись:



Yoshio Osada

Серийный № от E570001

Должность: Директор

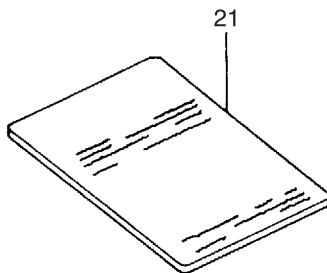
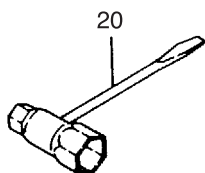
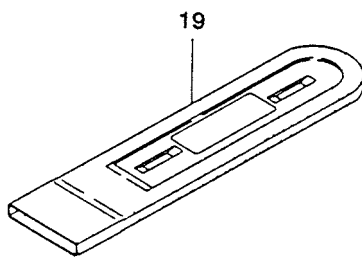
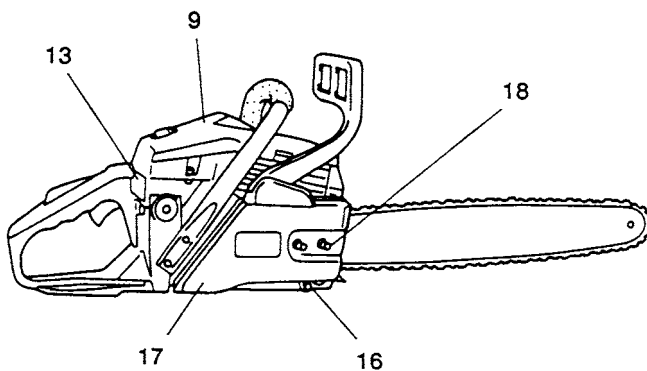
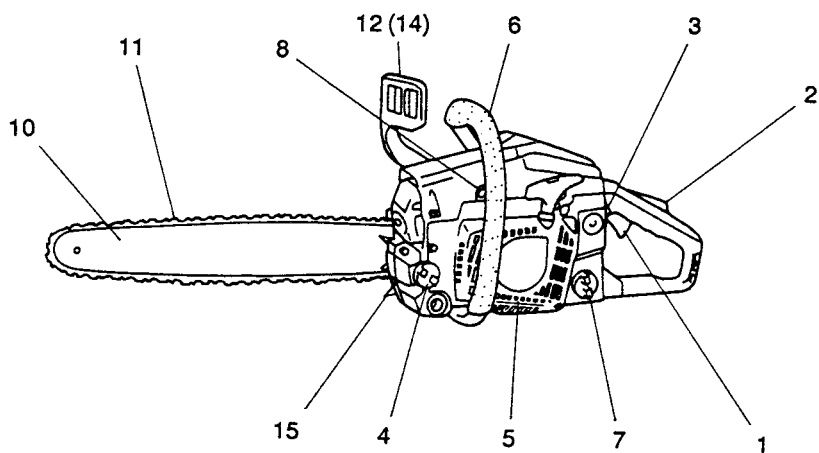
Содержание

Что это такое? _____	4
Предостережения и инструкции по технике безопасности _____	5
Сборочные операции _____	6
Рабочие операции _____	7
Техобслуживание _____	11
Спецификации _____	16

1. Что это такое?

Поскольку в этом руководстве описывается несколько моделей, возможны различия между рисунками и Вашим аппаратом. Пользуйтесь инструкциями, прилагаемыми к Вашему аппарату.

1. Дроссельное пусковое устройство
2. Блокировка дроссельного пускового устройства (предохранительное пусковое устройство)
3. Выключатель зажигания
4. Крышка масляного бака
5. Возвратный стартер
6. Передняя рукоятка
7. Крышка топливного бака
8. Декомпрессионный клапан
9. Крышка воздушного фильтра
10. Направляющая шина
11. Пильная цепь
12. Передний щиток для защиты руки
13. Ручка заслонки
14. Цепной тормоз
15. Шипованный буфер
16. Цепной ограничитель
17. Боковой корпус
18. Зажимная гайка направляющей шины
19. Кожух направляющей шины
20. Кольцевой гаечный ключ Combi
21. Руководство пользователя



2. Предостережения и инструкции по технике безопасности

Безопасность оператора

- Всегда носить защитный щиток для лица или очки.
- При заточке следует использовать перчатки.
- Всегда носить защитную экипировку, такую как куртка, брюки, перчатки, каска, обувь со стальными носками и нескользящей подошвой, при эксплуатации цепной пилы. Для работы на деревьях следует применять защитную обувь, подходящую для техники подъёма. Не надевать широкую одежду, украшения, шорты, сандалии и не ходить босиком. Подбирать волосы так, чтобы их длина была выше плеч.
- Не управляйте этим аппаратом/ машиной, если Вы устали, больны или находитесь под влиянием алкоголя, наркотиков или медикаментов.
- Не позволять детям или некомпетентным лицам управлять машиной.
- Носить средства защиты слуха.
- Не запускать и не эксплуатировать двигатель в закрытом помещении или здании. Вдыхание выхлопных газов может быть смертельным.
- Для защиты органов дыхания носите респиратор при выделении от цепи масляного тумана и пыли из древесных опилок.
- Держите рукоятки в чистом состоянии, без масла или топливной смеси.
- Не прикасайтесь к режущему оборудованию.
- Не захватывать и не держать устройство за режущее оборудование.
- Если устройство отключено, убедитесь, что режущий аппарат остановился, прежде чем положить устройство.
- Если эксплуатация длительная, периодически устраивайте перерывы, чтобы избежать возможного синдрома белых пальцев, который вызывает вибрация.
- Оператор должен соблюдать местные правила области, где выполняется обрезка.

⚠ ПРЕДОСТЕРЕЖЕНИЕ!

Длительное или непрерывное воздействие высокого уровня шума может вызвать перманентное снижение слуха. При эксплуатации аппарата/машины всегда носить средства защиты слуха.

Безопасность аппарата/машины

- Перед каждым применением проверяйте весь аппарат/машину. Заменяйте повреждённые детали. Проверяйте отсутствие утечки топлива и прочность посадки всех креплений.
- Перед применением устройства/машины замените треснувшие, сколотые или иным образом повреждённые детали.
- Убедитесь, что защитное приспособление установлено надлежащим образом.
- При выполнении регулировки карбюратора не допускать в рабочую зону посторонних.
- Применяйте вспомогательное оборудование, рекомендованное для этого аппарата/машины изготовителем.
- Не позволять цепи наталкиваться на препятствия. Если цепь столкнулась с чем-то, следует отключить машину и тщательно её проверить.
- Следить за работоспособностью автоматической маслянки. Заполнять масляный бак чистым маслом. Не допускать, чтобы цепь двигалась на шине в сухом состоянии.
- Все работы по техническому обслуживанию цепной пилы, не описанные в руководстве оператора/пользователя, должны производиться компетентными специалистами по сервисному обслуживанию цепных пил. (Например, если для демонтажа маховика применяются неподходящие инструменты, либо если подобные инструменты используются для удержания маховика, чтобы демонтировать муфту, на маховике могут возникнуть структурные повреждения, что затем приведёт к разрыву маховика.)

⚠ ПРЕДОСТЕРЕЖЕНИЕ!

Не производить на аппарате/машине никаких изменений. Не применяйте режущий аппарат/машину для других работ, кроме тех, для которых он предназначен.

⚠ ПРЕДОСТЕРЕЖЕНИЕ!

Не пользоваться пилой без защитного оборудования или с дефектным защитным оборудованием. Результатом может быть серьёзная травма.

⚠ ПРЕДОСТЕРЕЖЕНИЕ!

При применении направляющей шины/цепи, отличающейся от рекомендованной изготовителем и не санкционированной, может возникнуть высокий риск травмы или ущерба.

Безопасность при обращении с топливом **ВНИМАНИЕ!**

- Опорожнить топливный бак перед отправкой аппарата/машины на хранение. В частности, это следует делать при хранении более трёх месяцев, иначе топливо может вызвать коррозию и повредить карбюратор. Рекомендуется сливать топливо после каждого применения. Если топливо остаётся в баке, необходимо проследить, чтобы бак не протекал.
- Топливо смешивать и наливать на открытом воздухе и там, где нет опасности возникновения искр или огня.
- Применять контейнер, пригодный для топлива.
- Не курить и не позволять другим курить поблизости от топлива или аппарата/машины, либо во время применения аппарата/машины.
- Удалить пролитое топливо, прежде чем запускать двигатель.
- Следует отойти от места заправки минимум на 3 м, прежде чем запускать двигатель.
- Отключить двигатель, прежде чем удалить крышку топливного бака.
- Хранить аппарат/машину и топливо в месте, где топливные пары не могут достигнуть искры или огня из водонагревателей, электрических двигателей или выключателей, печей и т.п.

⚠ ПРЕДОСТЕРЕЖЕНИЕ!

Антивибрационные системы не гарантируют, что Вы не будете подвержены синдрому белых пальцев или кистевому туннельному синдрому. Поэтому постоянные и регулярные пользователи должны внимательно наблюдать за состоянием своих рук и пальцев. Если появятся один из упомянутых выше симптомов, следует немедленно обратиться к врачу.

Безопасность при резке

- Не отрезать другой материал, кроме дерева и деревянных объектов.
- Для защиты дыхания носите защитную маску от аэрозольных частиц, если обрезка дерева производится после применения инсектицида.
- Не пускать детей, животных, наблюдающих лиц и помощников в опасную зону, немедленно отключайте двигатель, если к Вам кто-то приближается.
- Крепко держите аппарат/машину правой рукой за заднюю рукоятку и левой рукой за переднюю рукоятку.
- Сохраняйте устойчивое положение и равновесие. Не тнитесь.
- При работающем двигателе держите все части тела на расстоянии от глушителя и режущего аппарата.
- Держать шину/цепь ниже уровня пояса.
- Перед срубанием дерева оператор должен быть обучен технике распиливания посредством цепной пилы.
- Следует заранее продумать безопасный выход из зоны срубаемого дерева.

- При резке следует крепко держать пилу обеими руками, при этом большой палец прочно фиксируется вокруг передней рукоятки, также необходимо твёрдо стоять на ногах и сохранять равновесие.
- При выполнении резки следует стоять сбоку от пилы, не стоять непосредственно позади неё.
- Всегда держать лицевую поверхность шипованного буфера направленной к дереву, поскольку цепь может быть внезапно втянута в дерево.
- При завершении резки следует быть наготове, чтобы удерживать аппарат, когда он выходит в свободное пространство, чтобы он не двигался дальше и не отрезал Ваши ноги, тело или не наткнулся на препятствие.
- Будьте бдительны на случай возникновения отдачи (когда пила поднимается и отдаёт назад на оператора). Не резать носовой частью шины.

Безопасность при техобслуживании

- Выполняйте техобслуживание аппарата/машины в соответствии с рекомендованными процедурами.
- Отсоедините свечу зажигания, прежде чем производить техобслуживание, за исключением работ по регулировке карбюратора.
- При выполнении регулировки карбюратора не допускать в рабочую зону посторонних.
- Для замены используйте только оригинальные запчасти HITCHI, рекомендованные изготовителем.

⚠ ПРЕДОСТЕРЕЖЕНИЕ!

Неадекватное техобслуживание может повлечь за собой серьёзное повреждение двигателя или травмы.

Транспортировка и хранение

- Переносить аппарат/машину вручную при отключённом двигателе и при отведённом в сторону от тела глушителя.
- Охладить двигатель, опорожнить топливный бак и заблокировать аппарат/машину, прежде чем отправлять на хранение или перевозить на транспорте.
- Опорожнить топливный бак перед отправкой аппарата/машины на хранение. Рекомендуется сливать топливо после каждого применения. Если топливо остаётся в баке, необходимо проследить, чтобы бак не протекал.
- Хранить агрегат/машину в недоступном для детей месте.
- Аппарат тщательно очистить и хранить в сухом месте.
- При транспортировке или хранении убедитесь, что выключатель двигателя отключён.
- При перевозке на транспорте закройте лезвие кожухом.
- При перевозке на транспорте или хранении, закройте цепь кожухом.

При возникновении ситуаций, не описанных в данном руководстве, надлежит соблюдать осторожность и действовать в соответствии со здравым смыслом. Обратитесь к дилеру фирмы HITCHI, если Вам нужна консультация. Обратите особое внимание на указания, сопровождающиеся следующими словами:

⚠ ПРЕДОСТЕРЕЖЕНИЕ!

Указывает на высокую вероятность причинения телесного вреда или на смертельную опасность, если инструкции не соблюдаются.

ОСТОРОЖНО!

Указывает на вероятность причинения телесного вреда или повреждения оборудования, если инструкции не соблюдаются.

ВНИМАНИЕ!

Полезная информация для правильного функционирования и применения.

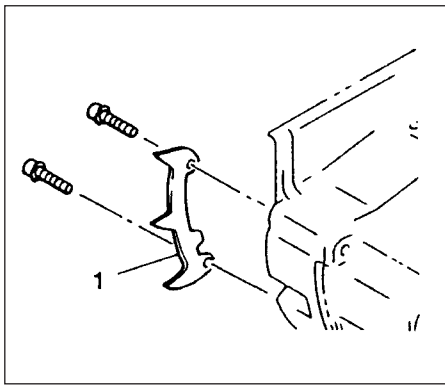


Рис.1-0

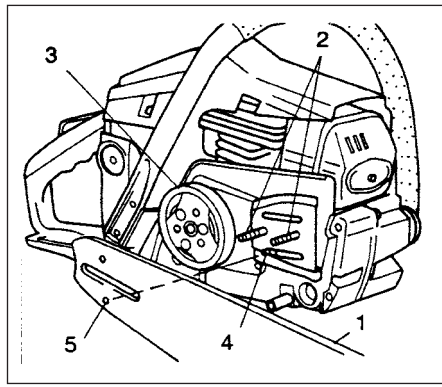


Рис.1-1

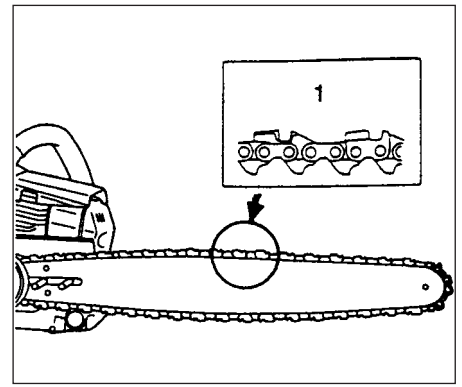


Рис.1-2

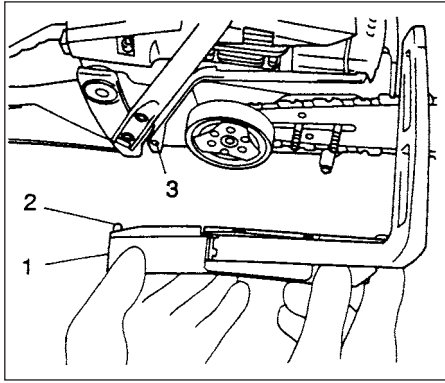


Рис.1-3

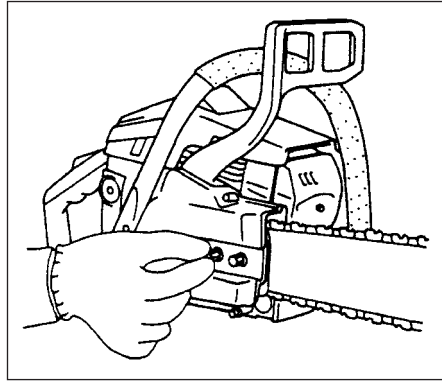


Рис.1-3В

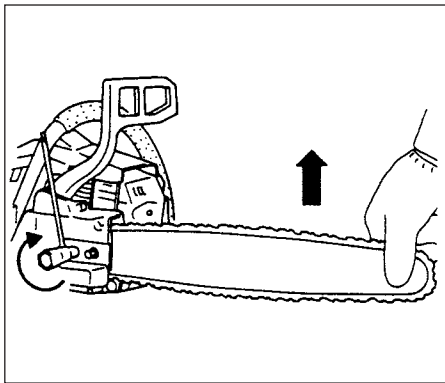


Рис.1-4

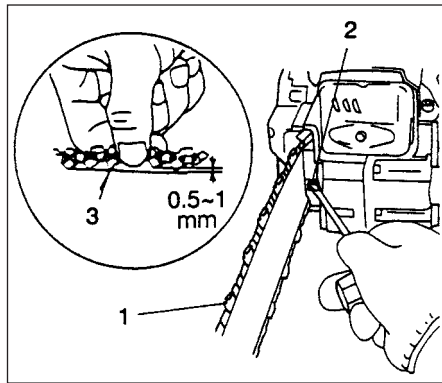


Рис.1-5

3. Сборочные операции

⚠ ПРЕДОСТЕРЕЖЕНИЕ!

Не пытайтесь запускать двигатель без надлежащего крепления бокового корпуса.

* Установить шипованный буфер (1) (если имеется) на аппарате посредством двух винтов. (Рис. 1-0)

1. Удалить боковой корпус путём выкручивания двух зажимных гаек направляющей шины и смонтировать направляющую шину (1) на болтах (2), затем протолкнуть её в направлении звёздочки (3), насколько это возможно. Проследить, чтобы выступ регулировочного болта д.,,,' натяжения цепи (4) зафиксировался в отверстии шины (5). (Рис. 1-1)

ВНИМАНИЕ!

Слегка подвигать шину назад и вперёд и убедиться, что выступ для натяжения цепи (4) надлежащим образом зафиксирован в отверстии (5) на шине.

2. Проверить, чтобы направление пильной цепи (1) было правильным, как показано на рисунке и выровнять цепь на звёздочке. (Рис. 1-2)
3. Направить звенья цепного привода в желобок шины со всех сторон шины.

4. Смонтировать боковой корпус (1) на зажимных болтах направляющей шины посредством помещения установочного штифта (2) на боковом корпусе в установочное отверстие (3) на устройстве. (Рис. 1-3) Затем затянуть вручную зажимные гайки. (Рис. 1-3В)
5. Поднять конец шины и натянуть цепь (1) посредством вращения болта регулировки натяжения (2) по часовой стрелке. Чтобы проверить натяжение нужно слегка поднять центр цепи, при этом должен присутствовать зазор около 0.5-1.0 мм между шиной и кромкой приводного звена (3).

ОСТОРОЖНО!

ПРАВИЛЬНОЕ НАТЯЖЕНИЕ ИСКЛЮЧИТЕЛЬНО ВАЖНО! (Рис.1-4, 5)

6. Поднять конец шины и осторожно затянуть зажимные гайки цепной шины с помощью накидного гаечного ключа. (Рис. 1-4)
7. Новая цепь вытягивается, поэтому следует подрегулировать цепь через несколько операций по распиловке и затем контролировать натяжение цепи в течение первого получаса эксплуатации.

ПРИМЕЧАНИЕ!

- Проверяйте чаще натяжение цепи для оптимальной эксплуатации и срока службы.

ОСТОРОЖНО!

- Если цепь чрезмерно натянута, шина и цепь могут быстро повредиться. Наоборот, если цепь слишком свободна, она может выскочить из желобка в шине.
- При работе с цепью всегда надевать перчатки.

⚠ ПРЕДОСТЕРЕЖЕНИЕ!

При эксплуатации твёрдо держите цепную пилу двумя руками. Работа одной рукой может иметь последствиями серьёзную травму.

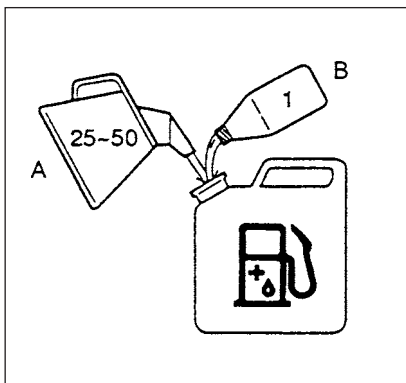


Рис. 2-1

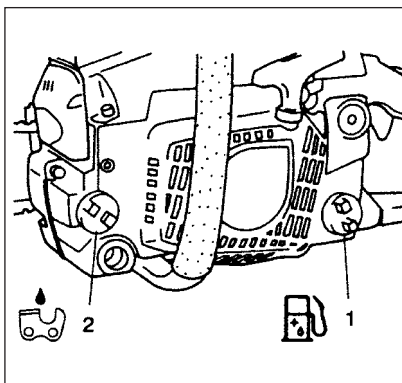


Рис. 2-1B

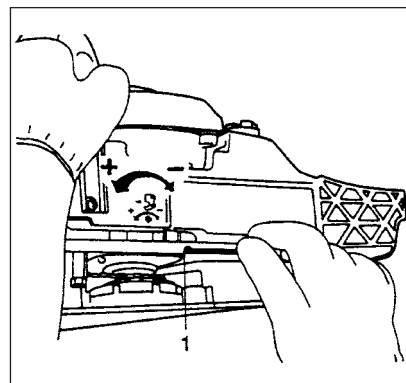


Рис. 2-1C

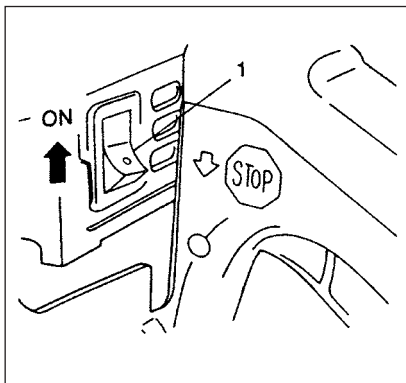


Рис. 2-2

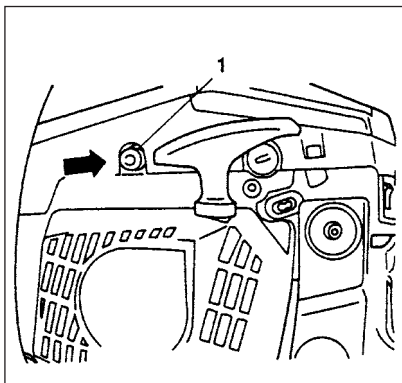


Рис. 2-2B

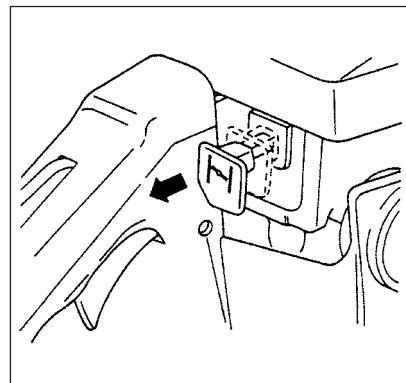


Рис. 2-3

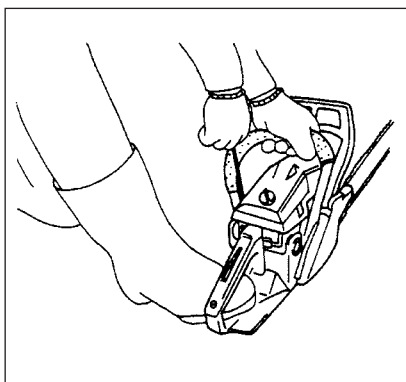


Рис. 2-4

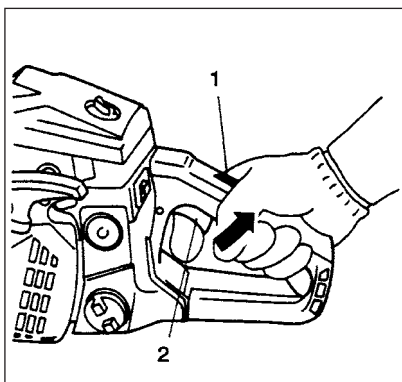


Рис. 2-4B

4. Рабочие операции

Топливо (Рис. 2-1)

⚠ ПРЕДОСТЕРЕЖЕНИЕ!

Триммер оснащён двухтактным двигателем. Всегда эксплуатировать двигатель на топливе, смешанном с маслом.

При заливке топлива или обращении с ним следует обеспечить хорошую вентиляцию.

Топливо

- Всегда использовать марочный 89 октавный неэтилированный бензин.
- Использовать оригинальное двухтактное масло или смесь в пределах от 25:1 до 50:1, соотношение см. на бутылке масла или обратиться к дилеру фирмы HITCHI.
- только для штата Калифорния при 50:1.
- Если оригинальное масло отсутствует, следует применять масло с антиоксидантной присадкой, предназначенное для применения в двухтактном двигателе, работающем на газолине, с воздушным охлаждением (марка JASO FC GRADE OIL или ISO EGC GRADE). Не применять смешанное масло BIA или TCW (двухтактный тип с водяным охлаждением).
- Не использовать многостепенное масло (10 W/30) или отработанное масло.
- Всегда смешивать топливо и масло в отдельном чистом контейнере.

Всегда следует начинать с наполнения половины количества используемого топлива. Затем добавить всё количество масла. Смешать (встряхнуть) топливную смесь. Добавить оставшееся количество топлива. Тщательно смешать (встряхнуть) топливную смесь перед заполнением топливного бака.

Заправка топливом

⚠ ПРЕДОСТЕРЕЖЕНИЕ! (Рис.2-1B)

- Перед заправкой топливом всегда отключать двигатель.
- При наполнении топливом открывать топливный бак медленно, чтобы сбросить возможное избыточное давление.
- После заправки осторожно затянуть крышку топливного бака.
- Всегда удалять аппарат минимум на 3 м (10 футов) от зоны топливной заправки, прежде чем запускать его.

Перед заправкой топливом тщательно очистить участок вокруг крышки бака, чтобы в бак не попала грязь. Перед заправкой топливом хорошо смешать топливо путём встряхивания контейнера.

Масло для цепи (Рис. 2-1B)

Залить масло для цепи (2). Все использовать качественное масло для цепи. Когда двигатель работает, масло для цепи автоматически выпускается.

ПРИМЕЧАНИЕ!

При заливке топлива (1) или масла для цепи (2) в бак установите аппарат крышкой вверх. (Рис. 2-1B)

РЕГУЛИРОВКА ПОДАЧИ МАСЛА ДЛЯ ЦЕПИ

Количество масла для цепи, выпускаемого через систему смазки, настроено на заводе изготовителе на максимальную величину. Регулируйте количество в соответствии с рабочими условиями. Поворачивать регулировочный винт (1) против часовой стрелки для уменьшения количества и поворачивать его по часовой стрелке для увеличения количества. (Рис. 2-1 C)
Не пытайтесь поворачивать винт дальше отметок уровня.

Пуск (Рис. 2-2, 2B, 3, 4, 4B)

⚠ ПРЕДОСТЕРЕЖЕНИЕ!

Если двигатель запускается при действующем дроссельном затворе, скорость двигателя достаточно высокая, чтобы вращать цепь.

ОСТОРОЖНО!

Перед запуском убедитесь, что цепной тормоз выключен (если имеется) и что шина/цепь не задевают посторонние объекты.

1. Установить выключатель зажигания (1) в положение ON (ВКЛ). (Рис. 2-2)
* Нажать декомпрессионный клапан (1) (Если он имеется. Этот клапан возвращается при запуске двигателя). (Рис. 2-2B)
2. Полностью вытянуть ручку заслонки в закрытое положение. При этом дроссель автоматически заблокируется в пусковом положении. (Рис. 2-3)
3. Медленно потянуть возвратный стартер, пока Вы не почувствуете сопротивление сжатию и затем быстро дернуть его, крепко удерживая рычаг в руке и не позволяя ему защёлкнуться назад. (Рис. 2-4)
4. Если Вы услышите, что двигатель начинает заводиться, при нажатом предохранительном устройстве (2) потяните дроссельное пусковое устройство (4). Это вызовет деблокировку дросселя из пускового в рабочее положения и автоматически возвратит ручку заслонки в рабочее положение. (Рис. 2-4B)
5. Затем снова быстро потяните возвратный стартер упомянутым выше способом.

ВНИМАНИЕ!

Если двигатель не заводится, повторить операцию 2 – 5 раза.

6. После пуска двигателя потянуть пару раз дроссельное пусковое устройство и дать двигателю разогреться в течение 2-3 минут, прежде чем прилагать к нему нагрузку.

Пуск тёплого двигателя

1. Установить выключатель зажигания в положение ON (ВКЛ). Нажать декомпрессионный клапан и потянуть возвратный стартер.
2. Если двигатель не заводится легко, полностью вытяните ручку заслонки и верните её назад. При этом дроссель заблокируется в пусковом положении. Потяните возвратный стартер.

ПРИМЕЧАНИЕ!

Если двигатель всё ещё не завёлся, выполните шаги для холодного пуска двигателя.

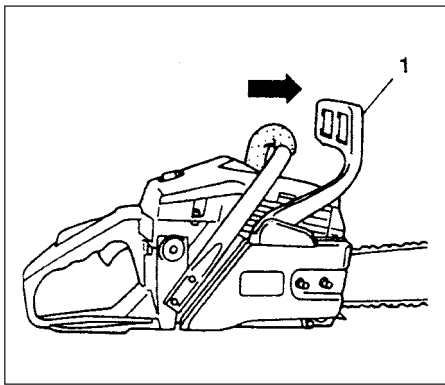


Рис.2-5

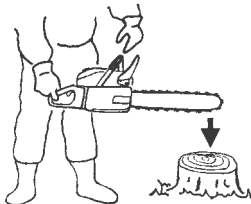
Действие цепного тормоза (по заказу) (Рис. 2-5)

Цепной тормоз (1) (если имеется) предназначен для действия в аварийной ситуации, такой, как отдача. Перед применением проверить его работоспособность.

Применение тормоза осуществляется путём движения переднего защитного щитка в сторону шины. Во время действия цепного тормоза, даже если вытянут дроссельный рычаг, скорость двигателя не возрастает и цепь не вращается. Для деблокировки тормоза следует вытянуть вверх рычаг цепного тормоза.

Как подтвердить:

- 1) Отключить двигатель.
- 2) Удерживая цепную пилу горизонтально, отпустить руку с передней рукоятки, ударить концом направляющей шины о пень или кусок дерева и подтвердить действие тормоза. Рабочий уровень меняется в зависимости от размера шины.



В случае, если тормоз не эффективный, обратитесь к дилеру для инспекции и ремонта.

Если двигатель продолжает вращаться с высокой скоростью при действующем тормозе, муфта перегревается и вызывает неполадку.

Если тормоз срабатывает во время эксплуатации, немедленно деблокируйте дроссельный рычаг, чтобы остановить двигатель.

⚠ ПРЕДОСТЕРЕЖЕНИЕ!

Не переносить машину с работающим двигателем.

Остановка (Рис. 2-6)

Снизить скорость двигателя и переместить выключатель зажигания в положение остановки.

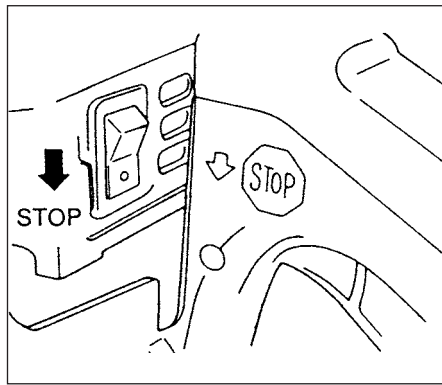


Рис.2-6

⚠ ПРЕДОСТЕРЕЖЕНИЕ! ОПАСНОСТЬ ОТДАЧИ (Рис. 2-7)

Самой большой опасностью при работе с цепной пилой является возможность отдачи. Отдача может возникнуть, когда верхний конец направляющей шины натывается на объект или когда дерево закрывает и защемляет пильную цепи при резке.

Контакт конца шины в некоторых случаях может вызвать молниеносную обратную реакцию, выбрасывая направляющую шину вверх и назад на оператора. Защемление пильной цепи может также резко отбросить направляющую шину назад, на оператора. При любой из этих реакций Вы можете потерять контроль над пилой, что повлечёт за собой серьёзную травму.

Даже если Ваша пила имеет безопасную конструкцию, Вам не следует полагаться только на эти меры обеспечения безопасности.

Всегда следите за положением конца шины. Отдача возникнет, если Вы позволите зоне отдачи (1) шины задеть объект. Не пользуйтесь этим участком. Отдача вследствие защемления происходит при перекрытии и защемлении верхней части направляющей шины. Следите за процессом и убедитесь, что распил сохраняется открытым, когда Вы прорубаете насквозь. Сохраняйте контроль, когда двигатель работает, при этом всегда крепко держите пилу правой рукой за заднюю рукоятку, левой рукой за переднюю рукоятку, а Ваши пальцы должны охватывать рукоятки. Всегда держите пилу во время эксплуатации двумя руками и выполняйте распил при высокой скорости двигателя.

⚠ ПРЕДОСТЕРЕЖЕНИЕ!

Не тянитесь и не пилите выше уровня плеч.

⚠ ПРЕДОСТЕРЕЖЕНИЕ!

Будьте чрезвычайно осторожны во время срубания, не пилите при высоком положении носовой части или над уровнем плеч.

ЦЕПНОЙ ОГРАНИЧИТЕЛЬ

Цепной ограничитель находится на шпиндельной головке, точно под цепью, и препятствует удару цепью оператора цепной пилы в случае её обрыва.

⚠ ПРЕДОСТЕРЕЖЕНИЕ!

Не стойте в одной линии с цепью во время распиливания.

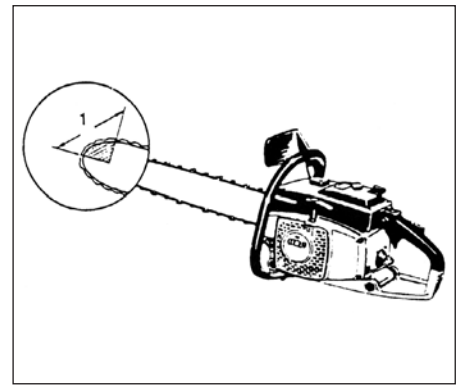


Рис.2-7

ОСНОВНЫЕ МЕТОДЫ ВЫПОЛНЕНИЯ РУБКИ, ОБРЕЗКИ СУЧЬЕВ И РАСКРЯЖЁВКИ

Следующая информация является общим введением в методику распиливания древесины.

⚠ ПРЕДОСТЕРЕЖЕНИЕ!

Данная информация не содержит описание всех специфических ситуаций, которые могут зависеть от различий топографии, растительности, типа древесины, формы и размера деревьев и т.п. Обратитесь к Вашему сервисному дилеру, лесничему или в местные учебные заведения по лесоводству для консультаций об особенностях валки леса в Вашем регионе, это поможет сделать Вашу работу более эффективной и безопасной.

⚠ ПРЕДОСТЕРЕЖЕНИЕ!

Избегать валки леса при неблагоприятных погодных условиях, таких, как густой туман, интенсивный дождь, сильный холод и ветер и т.п. Неблагоприятная погода быстро утомляет и создаёт потенциально опасные условия, такие, как скользкий грунт.

Сильный ветер может свалить дерево в неожиданном направлении, что влечёт за собой ущерб имущества и здоровья.

⚠ ОСТОРОЖНО!

Не применять цепную пилу в качестве рычага или в целях, для которых она не предназначена.

⚠ ПРЕДОСТЕРЕЖЕНИЕ!

Избегать столкновения с препятствиями, такими, как пни, корни, камни, ветки и срубленные деревья. Обращать внимание на ямы и канавы. Проявляйте повышенную бдительность при работе на откосах или неровном грунте. Отключайте пилу при перемещении с одного рабочего места на другое.

Всегда производите распиливание при широко открытом дросселе. Медленно движущаяся цепь может легко зацепиться и вынуждает пилу работать рывками.

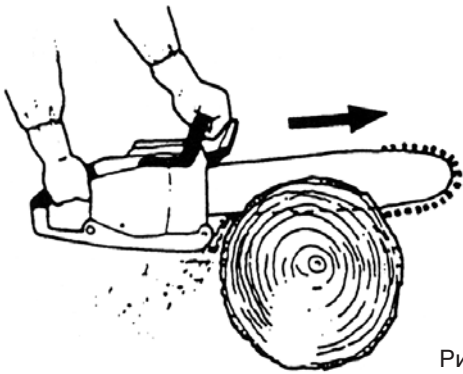


Рис. 2-7B

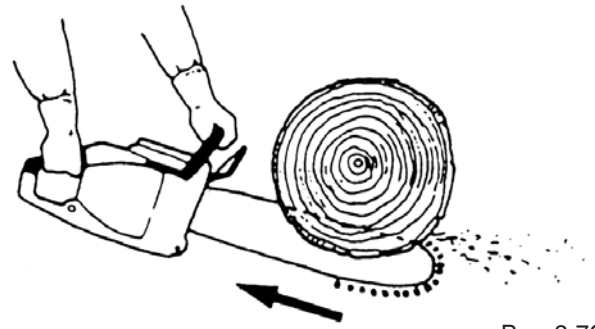


Рис. 2-7C

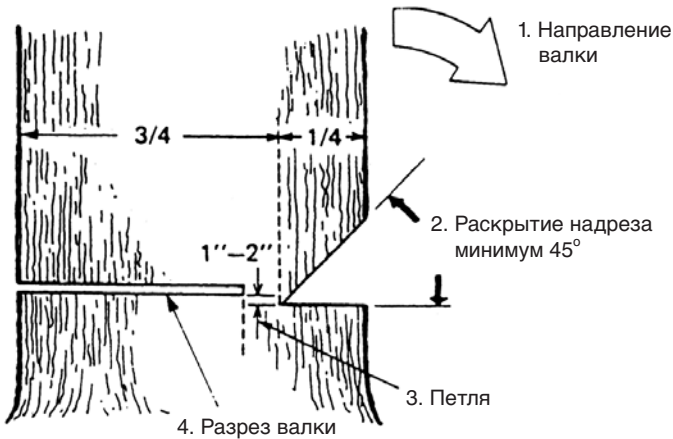


Рис. 2-7D

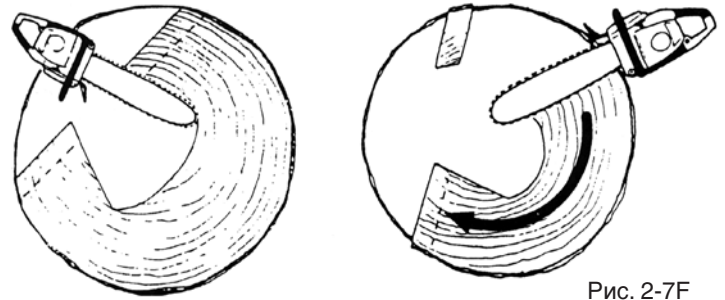


Рис. 2-7E

Рис. 2-7F

⚠ ПРЕДОСТЕРЕЖЕНИЕ!

Не эксплуатировать пилу только одной рукой. Вы не сможете надлежащим образом контролировать пилу и можете серьезно себя поранить.

Держите корпус пилы близко к Вашему телу, чтобы повысить контроль и снизить напряжение.

Если Вы пилите нижней частью цепи, реактивная сила будет тянуть пилу от Вас, в сторону распиливаемого дерева. Пила будет управлять скоростью подачи, а опилки будут лететь на Вас. (Рис. 2-7B)

Если Вы пилите верхней частью цепи, реактивная сила будет толкать пилу на Вас и в сторону от распиливаемого дерева. (Рис. 2-7 C)

⚠ ПРЕДОСТЕРЕЖЕНИЕ!

При этом существует риск отдачи, если пила отошла так далеко, что Вы начинаете пилить носовой частью шины. Наиболее безопасный метод распиливания – нижней частью цепи. Распиливание верхней частью значительно сложнее в смысле сохранения контроля над пилой, также увеличивается риск отдачи.

ПРИМЕЧАНИЕ!

Всегда держать лицевую поверхность шипованного буфера направленной к дереву, поскольку цепь может быть внезапно втянута в дерево.

РУБКА

Рубка – это больше, чем отпиливание дерева. Вам нужно свалить его как можно ближе к предполагаемому месту, по возможности, не повредив дерево или что-нибудь ещё.

Перед рубкой дерева тщательно изучите все условия, которые могут повлиять на предполагаемое направление, такие как: Угол дерева. Форма кроны. Груз снега на кроне. Условия ветра. Препятствия в зоне расположения дерева (напр., другие деревья, линии электропередач, дороги, здания и т.п.).

⚠ ПРЕДОСТЕРЕЖЕНИЕ!

Всегда изучайте общее состояние дерева. Обращайте внимание на гниль и труху в стволе, что может вызвать разлом дерева и оно начнёт падать раньше, чем Вы ожидаете.

Проверьте наличие сухих веток, которые могут сломаться и ударить Вас во время работы.

Во время рубки дерева не допускайте животных и людей в зону размером, как минимум, в два раза больше, чем длина дерева. Удалите кустарники и ветки вокруг дерева.

Подготовьте путь отступления в противоположную сторону направления валки.

ОСНОВНЫЕ ПРАВИЛА РУБКИ ДЕРЕВЬЕВ

Обычно рубка состоит из двух главных операций распиливания, надреза выполнения разреза валки. Начните с выполнения верхнего надреза на боковой стороне дерева по направлению в сторону валки. Смотрите через зарубку, когда пилите нижний разрез, чтобы Вы не слишком глубоко распилили ствол.

Надрез должен быть достаточно глубоким, чтобы получилась петля достаточной ширины и прочности. Раскрытие надреза должно быть достаточно широким, чтобы направлять падение дерева как можно дальше. Выполните разрез валки с другой стороны дерева, на один – два дюйма (3-5 см) выше кромки надреза. (Рис. 2-7 D)

Не распиливайте ствол полностью. Всегда оставляйте петлю.

Петля направляет дерево. Если ствол разрезан полностью, Вы теряете контроль над направлением валки. Вставить в разрез клин или валочный рычаг, прежде чем дерево станет неустойчивым и начнёт двигаться. Это предотвратит защемление направляющей шины в разрезе валки, если Вы неправильно оценили направление валки. Прежде чем толкнуть дерево, убедитесь, что в зоне валки дерева не находятся люди.

РАЗРЕЗ ВАЛКИ, ДИАМЕТР СТВОЛА В ДВА РАЗА БОЛЬШЕ, ЧЕМ ДЛИНА НАПРАВЛЯЮЩЕЙ ШИНЫ

Выполнить длинный, широкий надрез. Затем вырезать углубление в центре надреза. Всегда оставлять петлю с двух сторон центрального разреза. (Рис. 2-7 E)

Выполнить разрез валки путём распиливания вокруг ствола, как показано на Рис. 2-7F.

⚠ ПРЕДОСТЕРЕЖЕНИЕ!

Эти методы чрезвычайно опасны, поскольку они включают применение носовой части направляющей шины, что может привести к отдаче. Этими методиками должны пользоваться только обученные профессионалы.

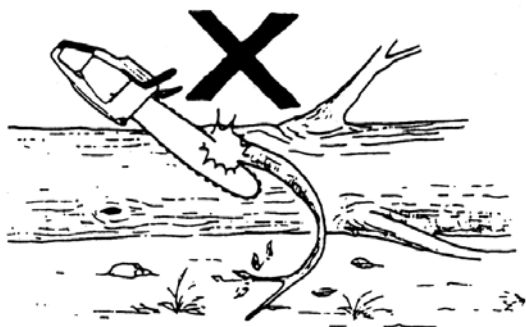


Рис.2-7G



Рис.2-7H

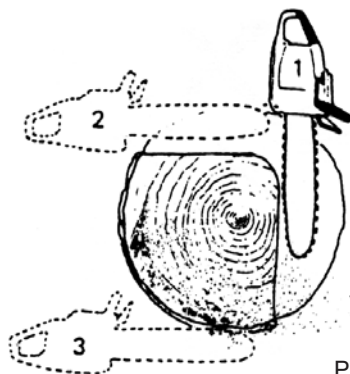


Рис.2-7J

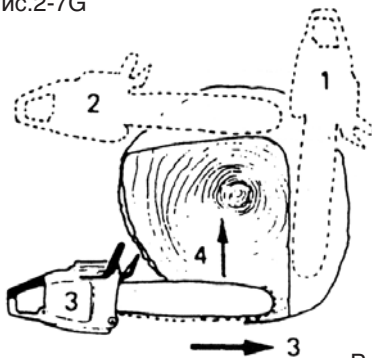


Рис.2-7K



Рис.2-7L

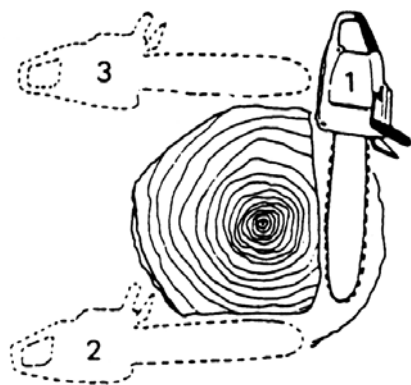


Рис.2-7M

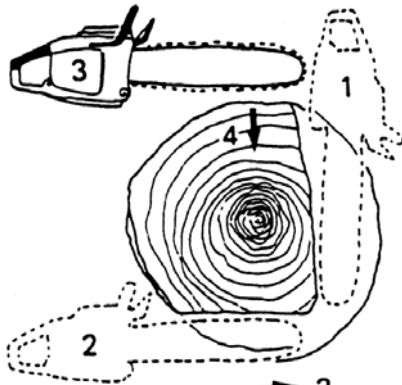


Рис.2-7N

РАСКРЯЖЁВКА

Раскряжёвка – это удаление веток со срубленного дерева.

⚠ ПРЕДОСТЕРЕЖЕНИЕ!

Большинство случаев отдачи происходит во время раскряжёвки.

Не используйте носовую часть направляющей шины. Будьте очень внимательны и избегайте контакта носовой части направляющей шины с бревном, другими ветками или объектами. Будьте бдительны и обращайте внимание на натянутые ветки. Они могут распрячиться на Вас, в результате чего Вы можете потерять контроль и получить травму. (Рис. 2-7 G)

Стойте с левой стороны от ствола. Сохраняйте устойчивое положение и опирайте пилу на ствол. Держите пилу ближе к себе, чтобы иметь полный контроль над ней. Старайтесь держаться подальше от цепи. Двигайтесь только, когда ствол находится между Вами и цепью. Следите за распрямлением натянутых веток.

РАСКРЯЖЁВКА ТОЛСТЫХ ВЕТОК

При раскряжёвке толстых ветвей направляющая шина может легко защемиться. Натянутые ветки часто трескаются, поэтому отпиливайте проблемные ветки короткими операциями.

Применяйте такие же принципы и для поперечного распила. Продумывайте действия заранее и просчитайте возможные последствия всех Ваших действий.

ПОПЕРЕЧНЫЙ РАСПИЛ/РАСКРЯЖЁВКА

Прежде, чем распилить бревно, попытайтесь представить возможное развитие ситуации. Обратите внимание на наличие напряжения бревна и распилите его таким образом, чтобы направляющая шина не защемилась.

БРЁВНА ПОПЕРЕЧНОГО РАСПИЛА, ДАВЛЕНИЕ НА ВЕРХНЮЮ ЧАСТЬ

Примите устойчивое положение. Начните с верхнего разреза. Не разрезайте слишком глубоко, достаточно прибл. на 1/3 диаметра бревна. Завершайте нижним разрезом. Распилы должны пересечься. (Рис. 2-7 H)

ТОЛСТОЕ БРЕВНО, БОЛЬШЕ ДЛИНЫ НАПРАВЛЯЮЩЕЙ ШИНЫ

Начинайте разрезать на противоположной стороне бревна. Тяните пилу на себя, как описано в предыдущей процедуре. (Рис. 2-7J)

Если бревно лежит на земле, выполняйте расточный разрез, чтобы избежать врезания в землю. Завершайте нижним разрезом. (Рис. 2-7K)

⚠ ПРЕДОСТЕРЕЖЕНИЕ! ОПАСНОСТЬ ОТДАЧИ!!

Не применяйте расточный разрез, если Вы не имеете соответствующего опыта. Расточный разрез предполагает применение носовой части направляющей шины и может привести к возникновению отдачи.

БРЁВНА ПОПЕРЕЧНОГО РАСПИЛА, ДАВЛЕНИЕ НА НИЖНЮЮ ЧАСТЬ

Примите устойчивое положение. Начините с нижнего разреза. Глубина разреза должна составлять около 1/3 диаметра бревна. Завершайте верхним разрезом. Распилы должны пересечься. (Рис. 2-7 L)

ТОЛСТОЕ БРЕВНО, БОЛЬШЕ ДЛИНЫ НАПРАВЛЯЮЩЕЙ ШИНЫ

Начинайте разрезать на противоположной стороне бревна. Тяните пилу на себя, как описано в предыдущей процедуре. Если бревно находится близко к земле, выполняйте расточной разрез. Завершайте верхним разрезом. (Рис. 2-7 M)

⚠ ПРЕДОСТЕРЕЖЕНИЕ! ОПАСНОСТЬ ОТДАЧИ!!

Не применяйте расточный разрез, если Вы не имеете соответствующего опыта. Расточный разрез предполагает применение носовой части направляющей шины и может привести к возникновению отдачи. (Рис. 2-7N)

ЕСЛИ ПИЛА ЗАСТРЯЛА

Отключить двигатель. Поднять бревно или изменить его положение, воспользовавшись толстой веткой или шестом в качестве рычага. Не пытайтесь вытянуть пилу. При этом Вы можете деформировать рукоятку или травмироваться от пильной цепи, если пила внезапно освободится.

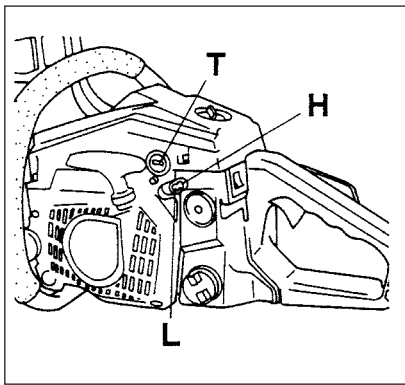


Рис. 3-1

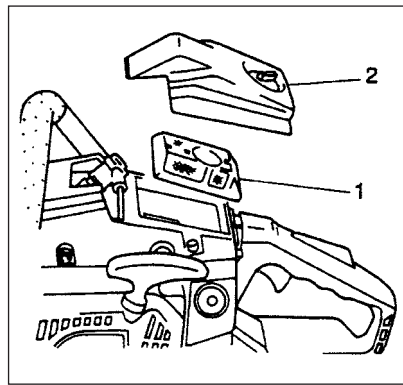


Рис. 3-2

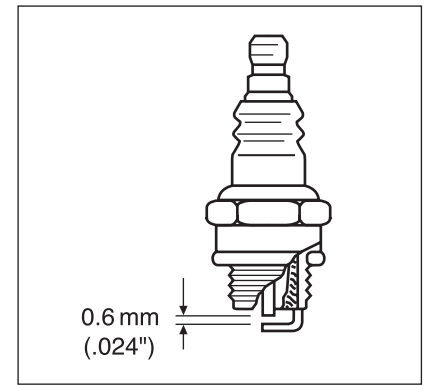


Рис. 3-3

5. Техобслуживание

ТЕХОБСЛУЖИВАНИЕ. ЗАМЕНА ИЛИ РЕМОНТ УСТРОЙСТВ И СИСТЕМ ДЛЯ СНИЖЕНИЯ ТОКСИЧНОСТИ ВЫХЛОПОВ МОЖЕТ ВЫПОЛНЯТЬСЯ В РЕМОНТНОЙ МАСТЕРСКОЙ ДЛЯ ДВИГАТЕЛЕЙ ИЛИ ИНДИВИДУАЛЬНО.

Регулировка карбюратора (Рис. 3-1)

⚠ ПРЕДОСТЕРЕЖЕНИЕ!

Режущий аппарат может вращаться во время регулировки карбюратора.

⚠ ПРЕДОСТЕРЕЖЕНИЕ!

Не запускать двигатель без полностью установленного корпуса муфты и смонтированной трубы. Иначе муфта может отсоединиться и причинить телесный вред.

В карбюраторе топливо смешивается с воздухом. Карбюратор отрегулирован во время пробного пуска на заводе. Дополнительную регулировку можно производиться в соответствии с климатом и высотой над уровнем моря. Карбюратор имеет одну возможность регулировки:

T = Регулировочный винт холостого хода.

Регулировка холостого хода (T)

Проверить чистоту воздушного фильтра. Если скорость холостого хода верная, режущий аппарат не вращается. Если требуется регулировка, закручивать (по часовой стрелке) T-винт при работающем двигателе, чтобы режущий аппарат начал вращаться. Откручивать (против часовой стрелки) винт, чтобы режущий аппарат остановился. Вы добились правильной скорости холостого хода, если двигатель плавно работает во всех положениях ниже числа оборотов, когда режущий аппарат начинает вращаться. Если режущий аппарат продолжает вращаться после выполнения настройки скорости, следует обратиться к дилеру фирмы HITACHI.

ПРИМЕЧАНИЕ!

Винты H и L может регулировать только уполномоченный сервисный дилер компании Tanaka.

Стандартные отверстия (обратные ходы) винтов L/H из слегка посаженных положений как показано ниже.

Скорость холостого хода (мин ⁻¹)	2900~3300
ВИНТ L ↻	1
ВИНТ H ↻	1

⚠ ПРЕДОСТЕРЕЖЕНИЕ!

Если двигатель работает на холостом ходу, режущий аппарат ни в коем случае не должен вращаться.

Внимание !

Некоторые модели, проданные в областях с высокими требованиями в отношении регламентирования газообразных выбросов, не имеют карбюраторных настроек высокой и низкой скорости. Подобные настройки позволяют двигателю работать за рамками контрольных пределов газообразных выбросов. Для этих моделей единственной карбюраторной настройкой является скорость холостого хода.

Для моделей, оснащённых настройками низкой и высокой скорости; карбюраторы предварительно настроены на заводе-изготовителе.

Незначительные настройки могут оптимизировать работу, основываясь на климате, высоте над уровнем моря и т.п. Не вращать настроечные винты в сторону увеличения больше, чем на 90 градусов, поскольку из-за неверной настройки может повредиться двигатель. Если Вы не знакомы с этим типом настройки – обратитесь за консультацией к дилеру компании HITACHI.

Воздушный фильтр (Рис. 3-2)

Воздушный фильтр (1) должен быть очищен от пыли и грязи, чтобы избежать:

- Неполадок карбюратора.
- Проблем при пуске.
- Снижения мощности двигателя.
- Излишнего износа деталей двигателя.
- Ненормального расхода топлива.

Ежедневно очищайте воздушный фильтр, либо чаще, если работа выполняется в пыльной области.

Чистка воздушного фильтра

Демонтировать крышку воздушного фильтра (2) и фильтр (1). Промыть их в тёплом мыльном растворе. Перед повторной сборкой проверить, чтобы фильтр был сухим. Воздушный фильтр, применявшийся некоторое время, невозможно очистить полностью. Поэтому его следует регулярно заменять на новый. Всегда необходимо заменять повреждённый фильтр.

ВНИМАНИЕ!

Если фильтр твёрдый по причине пыли и грязи, заменить его.

Свеча зажигания (Рис. 3-3)

На состояние свечи зажигания влияет:

- Неверная регулировка карбюратора.
- Неверно составленная топливная смесь (слишком много масла в газолине)
- Грязный воздушный фильтр.
- Неблагоприятные условия работы (такие, как холодная погода).

Эти факторы вызывают отложения на электродах свечи зажигания, что приводит к неполадкам и затруднениям при пуске. Если мощность двигателя снижается, он трудно запускается или плохо работает на холостом ходу, нужно всегда сначала проверить свечу зажигания. Если свеча зажигания грязная, необходимо её очистить и проверить межэлектродный зазор. При необходимости выполнить повторную регулировку. Правильный зазор составляет 0.6 мм (.024"). Свечу зажигания надлежит заменять через 100 рабочих часов или раньше, если электроды сильно эродированы.

ВНИМАНИЕ!

В некоторых областях местный закон требует применять резисторную свечу зажигания для подавления сигналов зажигания. Если эта машина изначально оснащена резисторной свечой зажигания, для замены следует использовать такой же тип свечи зажигания.

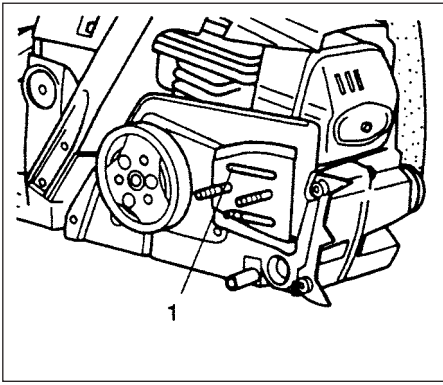


Рис.3-4

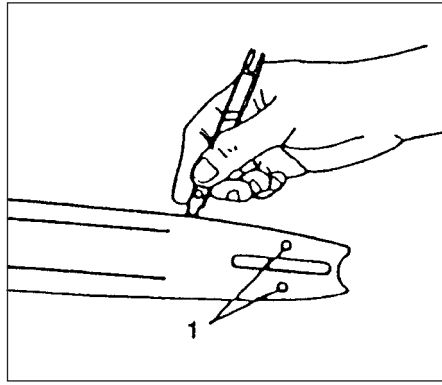


Рис.3-5

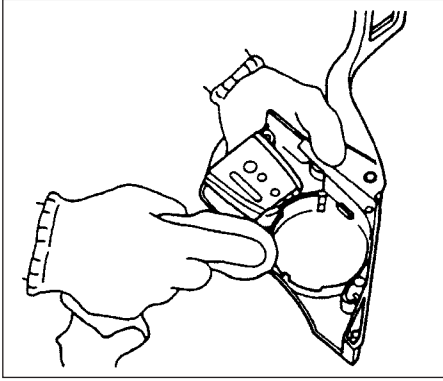


Рис.3-6

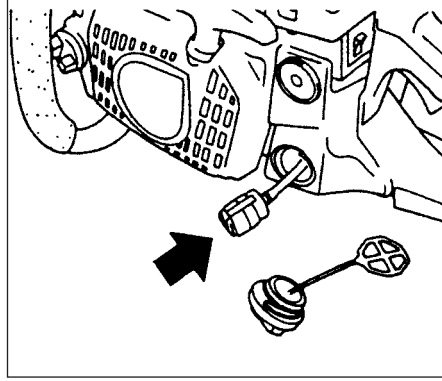


Рис.3-7

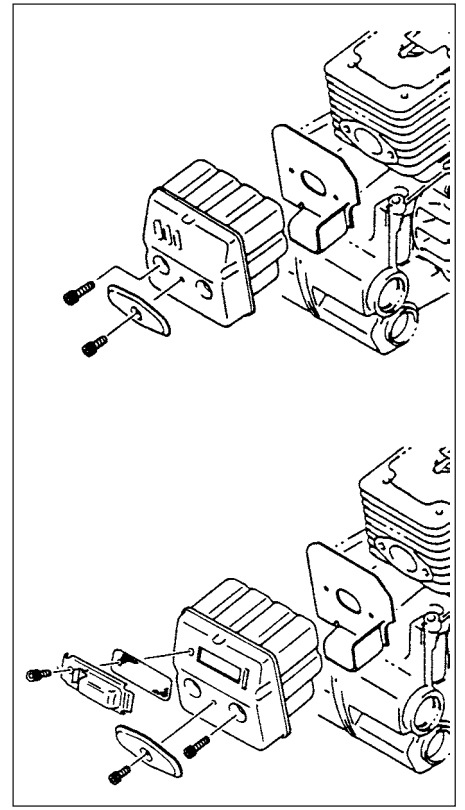


Рис.3-10

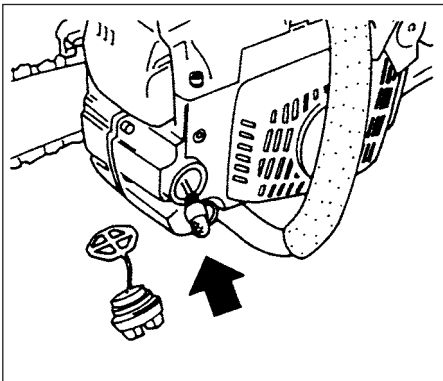


Рис.3-8

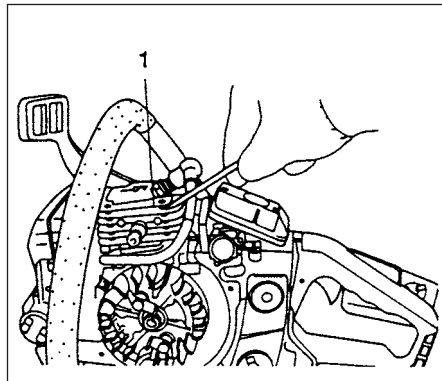


Рис.3-9

Отверстие для маслёнки (Рис. 3-4)

Очищайте отверстие для маслёнки цепи (1), если это возможно.

Направляющая шина (Рис. 3-5)

Перед началом применения машины очистить желобок и отверстие для маслёнки (1) в шине с помощью специального калибра, предлагаемого по заказу как комплектующее изделие.

Боковой корпус (Рис. 3-6)

Всегда очищайте от пыли и обрезков боковой корпус и область привода. Периодически наносите масло или смазку на этот участок с целью защиты от коррозии, поскольку некоторые деревья имеют высокий уровень кислоты.

Топливный фильтр (Рис. 3-7)

Демонтировать топливный фильтр из топливного бака и тщательно промыть его в растворителе. После этого полностью вставить фильтр в бак.

ВНИМАНИЕ!

Если фильтр твёрдый по причине пыли и грязи, заменить его.

Фильтр масла для цепи (Рис. 3-8)

Демонтировать масляный фильтр и тщательно промыть его в растворителе

Чистка охлаждающих рёбер цилиндра (Рис. 3-9)

Если между охлаждающими рёбрами цилиндра (1) застревает древесная стружка, двигатель может перегреваться, что выражается в снижении мощности. Чтобы избежать этого, всегда очищайте охлаждающие рёбра цилиндра и корпус вентилятора. Каждые 100 рабочих часов или раз в год (чаще, если требуют условия) очищать рёбра и наружные поверхности двигателя от пыли, грязи и масляных отложений, которые затрудняют охлаждение.

Чистка глушителя (Рис. 3-10)

Через каждые 100 часов эксплуатации демонтировать глушитель (1) и искровой разрядник (если имеется) и вычищать излишний нагар из выхлопного отверстия или входа глушителя.

Для долгосрочного хранения

Слить всё топливо из топливного бака. Запустить двигатель и дать ему поработать до остановки. Отремонтировать повреждения, возникшие при применении. Очистить агрегат чистой тканью или воспользоваться воздушным шлангом высокого давления. Накапать несколько капель двухтактного двигательного масла в цилиндр, через отверстие в свече зажигания, и прокрутить двигатель несколько раз, чтобы распределить масло. Закрыть агрегат и хранить его в сухом месте.

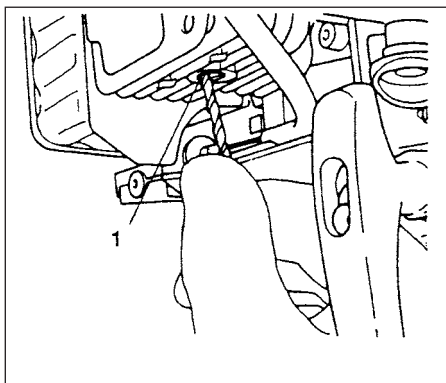


Рис.3-11

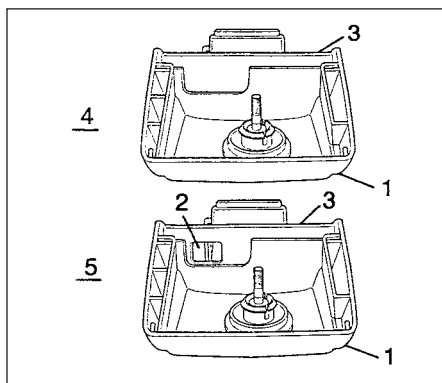


Рис.3-12

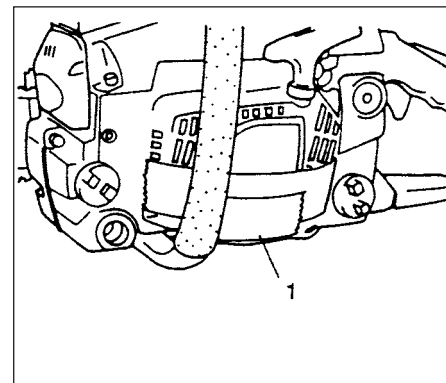


Рис.3-12В

Декомпрессионный клапан (Рис. 3-11)

После длительной эксплуатации декомпрессионный клапан может не закрываться или не открываться по причине нагара, скопившегося внутри монтажного отверстия клапана (1). Чтобы удалить нагар, выполните следующие действия.

1. Демонтировать из устройства крышку воздушного фильтра, корпус цилиндра, свечу зажигания и декомпрессионный клапан.
2. Наблюдая через отверстие свечи зажигания, опустить поршень в самое нижнее положение, медленно вытягивая возвратный стартер.
3. Подготовить сверло диаметром от $\varnothing 2.5$ мм до $\varnothing 2.8$ мм.
4. Положить устройство, направив монтажное отверстие клапана вниз, чтобы удалённый нагар не попал в цилиндр.
5. Вставить сверло в отверстие, медленно вращая его, чтобы сверло удалило скопившийся нагар.
6. Удалить сверло и несколько раз потянуть возвратный стартер.
7. Вновь установить демонтированные детали.

Система противообледенения (Рис. 3-12, 12В)

Данная система предназначена для защиты карбюратора от обледенения при работе устройства в зимнее время.

1. Если Вы хотите привести систему противообледенения в действие, снимите крышку воздушного фильтра (1). Извлеките затвор (3) из внутренней части крышки воздушного фильтра и установите его в положение для зимнего периода (5) путём вращения на полповорота. Это позволит нагретому воздуху проходить через отверстие (2).

ВНИМАНИЕ!

После завершения зимнего периода, когда карбюратор больше не подвергается риску обледенения, следует вновь установить затвор в обычное положение (4).

ВНИМАНИЕ!

При эксплуатации устройства в очень холодную погоду рекомендуется наполовину закрывать щели со стороны возвратного стартера с помощью скотча (1), чтобы снежная пыль не попала в корпус вентилятора.

(Рис. 3-12В)

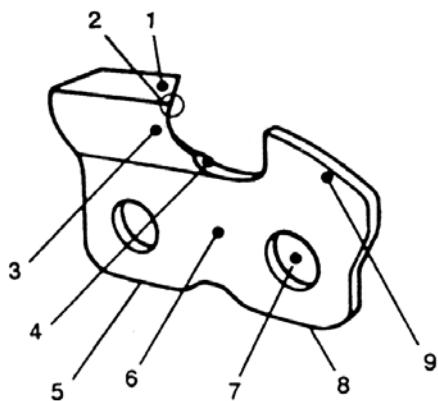


Рис. 4-1

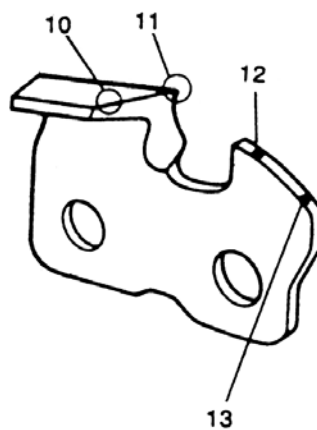


Рис. 4-2

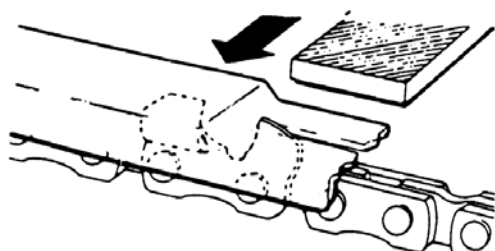


Рис. 4-3

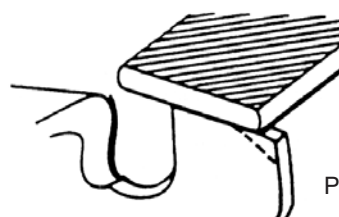


Рис. 4-4

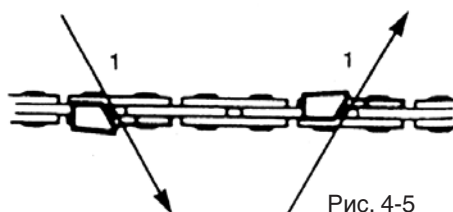
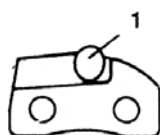


Рис. 4-5

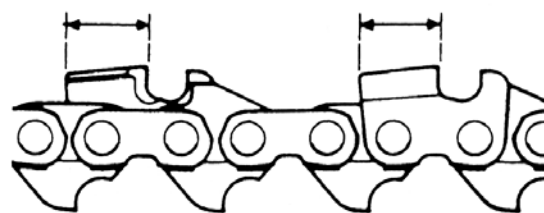


Рис. 4-6

ЗАТОЧКА ЦЕПИ Детали режущего инструмента. (Рис. 4-1, 2)

⚠ ПРЕДОСТЕРЕЖЕНИЕ!

При заточке цепи следует использовать перчатки.

⚠ ПРЕДОСТЕРЕЖЕНИЕ!

Проследите за тем, чтобы закруглить переднюю кромку в целях снижения вероятности отдачи или поломки скобы траверсы.

1. Верхняя пластина
2. Рабочий угол
3. Боковая пластина
4. Впадина
5. Пята
6. Шасси
7. Заклёпочное отверстие
8. Мысок
9. Глубиномер
10. Скорректировать угол на верхней пластине (степень угла зависит от типа цепи)
11. Слегка выступающий "крючок" или точка (изгиб на неостроконечной цепи)
12. Верх глубиномера на соответствующей высоте, ниже верхней пластины
13. Передняя часть закруглённого глубиномера

СНИЖЕНИЕ ГЛУБИНОМЕРОВ ПОСРЕДСТВОМ НАПИЛЬНИКА

- 1) Если Вы затачиваете режущий инструмент держателем напильника, следует проверить и снизить глубину.
- 2) Проверяйте глубиномеры каждую третью заточку.
- 3) Поместить инструмент глубиномера на режущий инструмент. Если глубиномер выступает, обработать напильником его уровень посредством верхней части инструмента. Всегда затачивать напильником по направлению изнутри цепи в сторону наружного режущего инструмента. (Рис. 4-3)
- 4) Закруглить передний угол для придания оригинальной формы глубиномера после использования инструмента глубиномера. Всегда выполнять рекомендованную настройку глубиномера, как указано в руководстве по техобслуживанию или руководстве пользователя пилы. (Рис. 4-4)

ОБЩИЕ ИНСТРУКЦИИ ДЛЯ ЗАТОЧКИ РЕЖУЩЕГО ИНСТРУМЕНТА

Обрабатывать напильником (1) режущий инструмент на одной стороне цепи, по направлению изнутри наружу. Обрабатывать напильником только движением вперёд. (Рис. 4-5)
5) Поддерживать одинаковую длину всех режущих инструментов. (Рис. 4-6)

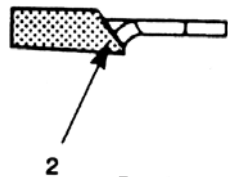
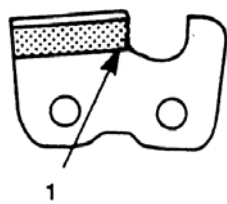


Рис.4-7



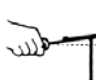
1.Номер детали	95VP
2.Шаг	0.325"
 3.Настройка глубиномера	0.025"
 4.Угол заточки боковой п ластины	85°
 5.Угол верхней пластины	30°
 6.Угол направляющей заточки	10°

Рис.4-7В

6) Обрабатывать напильником в достаточной степени, чтобы удалить повреждение режущих кромок (боковая пластина (1) и верхняя пластина (2)) режущего инструмента. (Рис. 4-7)

ЗАТОЧКА УГЛОВ ДЛЯ ЗАТОЧКИ ПИЛЬНОЙ ЦЕПИ (Рис. 4-7В)

График техобслуживания

Ниже приведены некоторые общие инструкции по техобслуживанию. Для дальнейшей информации обратитесь к дилеру фирмы HPTASNI.

Ежедневное техобслуживание

- Чистка наружной поверхности аппарата живой изгороди.
- Очистить отверстие масляного фильтра цепи.
- Очистить желобок и отверстие масляного фильтра в направляющей шине.
- Очистить боковой корпус от древесных опилок.
- Проверить, острая ли пильная цепь.
- Проверить прочности затягивания гаек шины.
- Проверка целостности защитного устройства для транспортировки цепи и прочности его крепления.
- Проверка прочности посадки гаек и винтов.






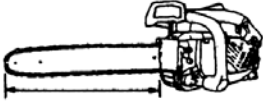
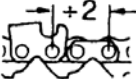

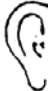

Еженедельное техобслуживание

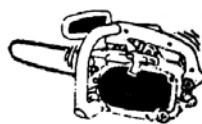
- Проверка стартера, особенно, шнура и возвратной пружины.
- Чистка наружной поверхности свечи зажигания.
- Удалить свечу зажигания и проверить расстояние между электродами. Отрегулировать его на 0.6 мм (0,024") или заменить свечу зажигания.
- Чистка охлаждающих ребер цилиндра и проверка чистоты воздухозаборника на стартере.
- Чистка воздушного фильтра.

Ежемесячное техобслуживание

- Промыть топливный бак газOLIном и очистить топливный фильтр.
- Очистить фильтр масла для цепи.
- Чистка наружной поверхности карбюратора и пространства вокруг него.
- Чистка вентилятора и пространства вокруг него.
- Очистить глушитель от нагара.

6. Спецификации

MODEL	CS38EK/CS40EK/CS45EK
	
Объём двигателя (мл)	39
	
Свеча зажигания	NGK BPM7A или NGK BPMR-7A или эквивалент
	
Ёмкость топливного бака (л)	400
	
Ёмкость бака масла для цепи (мл)	245
	
Сухая масса (кг)	4.0
(Без направляющей шины и цепи)	
	
Длина направляющей шины (мм)	380~450 (15"~18")
	
Шаг цепи (мм)	8.25 (0.325")
	
Шаблон цепи (мм)	1.27 (0.05")
	
Уровень давления звука (дБ(A)) по	LpA ISO22868 100.5
	
Уровень мощности звука (дБ(A)) по	Lw measured ISO22868 110.4
ЕО Уровень мощности звука (дБ(A)) по	LwA 2000/14/EC 112



Уровень вибрации (м/с²) по ISO22867
Передняя рукоятка 8.9
Задняя рукоятка 6.6

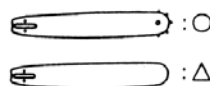
Макс. мощность двигателя по 1.76@9500
ISO 7293 (квт)



Макс. скорость двигателя (мин⁻¹) 14,500



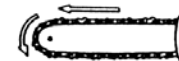
Г№ Холостой ход скорость..... 2,800
двигателя (мин⁻¹)



Тип направляющей шины ○



Тип цепи..... 95 VP
(Oregon)



Макс. скорость цепи (м/сек) 27.9



Звёздочка (количество зубьев) 7

ВНИМАНИЕ: Эквивалентные уровни шума/вибрации вычисляются в качестве взвешенной по времени энергии, общей для уровней шума/вибрации при различных рабочих условиях, при следующем распределении по времени: 1/3 холостой ход, 1/3 полная, 1/3 разгонная скорость.
*Все данные подлежат изменению без уведомления.

MODEL

CS33EL/CS38EL/CS40EL/CS45EL



Объём двигателя (мл) 43



Свеча зажигания NGK BPM7A или
NGK BPMR-7A
или эквивалент



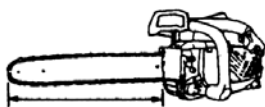
Ёмкость топливного бака (л) 400



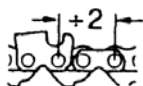
Ёмкость бака масла для цепи (мл) 245



Сухая масса (кг) 4.0
(Без направляющей шины и цепи)



Длина направляющей шины (мм) 330~450
(13"~18")



Шаг цепи (мм) 8.25 (0.325")



Шаблон цепи (мм) 1.27 (0.05")

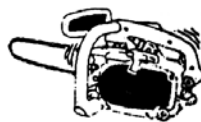


Уровень давления звука (дБ(A)) по LpA
ISO22868 100.8



Уровень мощности звука (дБ(A)) по Lw measured
ISO22868 108.3

ЕО Уровень мощности звука (дБ(A)) по LwA
2000/14/EC 112



Уровень вибрации (м/с²) по ISO22867
Передняя рукоятка 8.0
Задняя рукоятка 8.6

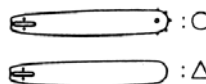
Макс. мощность двигателя по 2.09@10000
ISO 7293 (квт)



Макс. скорость двигателя (мин⁻¹) 14,500



Г№ Холостой ход скорость 2,800
двигателя (мин⁻¹)



Тип направляющей шины ○



Тип цепи 95 VP
(Oregon)



Макс. скорость цепи (м/сек) 27.9



Звёздочка (количество зубьев) 7

ВНИМАНИЕ: Эквивалентные уровни шума/вибрации вычисляются в качестве взвешенной по времени энергии, общей для уровней шума/вибрации при различных рабочих условиях, при следующем распределении по времени: 1/3 холостой ход, 1/3 полная, 1/3 разгонная скорость.
*Все данные подлежат изменению без уведомления.

 **Hitachi Koki Co., Ltd.**