

ТЕХНИЧЕСКИЙ ПАСПОРТ ИЗДЕЛИЯ



Произведено по технологии: VALTEC s.r.l., Via Pietro Cossa, 2, 25135-Brescia, ITALY
Изготовитель: TAIZHOU JIAHENG VALVES CO.,LTD, Huxin Village, Chumen Town,
Yuhuan County, China



ВЕНТИЛЬ – ТРОЙНИК ЛАТУННЫЙ ХРОМИРОВАННЫЙ ДЛЯ ПОДКЛЮЧЕНИЯ САНТЕХПРИБОРОВ

Модель: **VT. 255**



ПС - 46920

ТЕХНИЧЕСКИЙ ПАСПОРТ ИЗДЕЛИЯ

1. Назначение и область применения

1.1. Вентиль-тройник применяется в качестве запорно-регулирующей арматуры при подключении санитарно - технических приборов (сmyвного бачка, стиральной или посудомоечной машины и т.п.) к внутриквартирному транзитному трубопроводу.

1.2. Вентиль позволяет выравнивать давление при одновременном включении нескольких потребителей, а также может использоваться в качестве запорной арматуры.

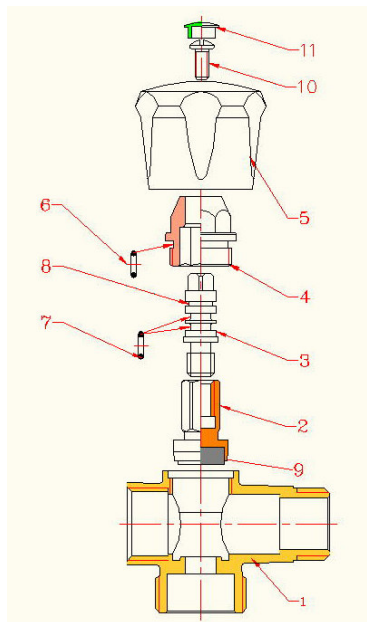
1.2. Вентиль может устанавливаться на трубопроводах, транспортирующих жидкости, не агрессивные к материалу его элементов, при давлении рабочей среды до 10 бар и температуре до 90°C.

2. Технические характеристики

№	Характеристика	Ед.изм.	Значение
1	Класс герметичности затвора	А»	«А» по ГОСТ 9544-2015
2	Средний полный срок службы	лет	15
3	Средний полный ресурс	циклы	15000
4	Средняя наработка на отказ	циклы	4000
5	Ремонтопригодность		ремонтопригоден
6	Рабочее давление	МПа	1,0
7	Пробное давление	МПа	1,5
8	Температура рабочей среды	°С	до 90
9	Расход воды при минимальном рабочем давлении (0,05 Мпа)	л/с	не менее 0,18
10	Расход воды при давлении 0,3МПа	л/с	не менее 0,4
11	Акустическая группа		III
12	Пропускная способность (на ответвление) Kvs, (вентиль полностью открыт)	м ³ /час	1,5
13	Стандарт присоединительной резьбы		ГОСТ 6357-81
14	Масса	г	163

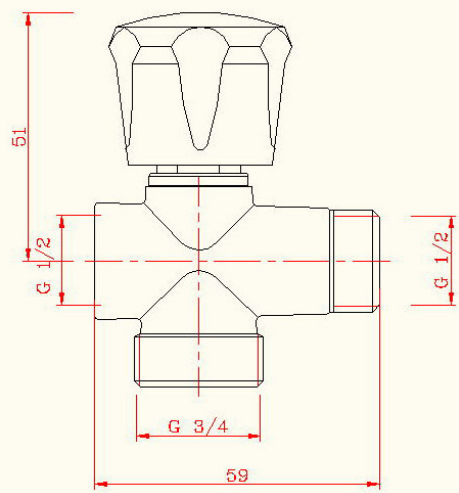
ТЕХНИЧЕСКИЙ ПАСПОРТ ИЗДЕЛИЯ

3. Устройство и принцип работы



Корпус вентиля 1 выполнен из никелированной латуни CW 617N. Вентильная головка 4 из латуни CW614N соединяется с корпусом через прокладку 6 из EPDM Sh70. Латунный шток 3, взаимодействуя с латунным ползуном 2 посредством червяной передачи, придает возвратно-поступательное движение золотнику 9 из EPDM. Шток фиксируется пружинной скобой 8. Уплотнение штока выполнено из двух сальниковых колец 7 из EPDM. Рукоятка из ABS- пластика, крепится к штоку оцинкованным стальным винтом 10, головка которого закрывается декоративным полиэтиленовым колпачком 11.

4. Габаритные размеры



Паспорт разработан в соответствии с требованиями ГОСТ 2.601-2019

ТЕХНИЧЕСКИЙ ПАСПОРТ ИЗДЕЛИЯ

5. Указания по монтажу

- 5.1. Вентиль может устанавливаться в любом монтажном положении.
- 5.2. В соответствии с ГОСТ 12.2.063-2015 п.9.6, вентиль не должен испытывать нагрузок от трубопровода (изгиб, сжатие, растяжение, кручение, перекосы, вибрация, несоосность патрубков, неравномерность затяжки крепежа). При необходимости должны быть предусмотрены опоры или компенсаторы, снижающие нагрузку на арматуру от трубопровода.
- 5.3. Несоосность соединяемых трубопроводов не должна превышать 3мм при длине до 1м плюс 1мм на каждый последующий метр (СП 73.13330.2016.).
- 5.4. Муфтовые соединения должны выполняться с использованием в качестве уплотнительных материалов ФУМ (фторопластовый уплотнительный материал) и сантехнической полиамидной нити.
- 5.5. Для монтажа вентиля следует пользоваться только рожковым ключом соответствующего размера. Использование разводных или рычажных ключей для монтажа вентиля не допускается. Монтажный крутящий момент не должен превышать 30Нм.
- 5.6. Для подсоединения стиральной машины используется гибкий шланг, имеющий на конце накидную гайку с прокладкой. В этом случае дополнительное уплотнение (подмотка) данного соединения не требуется.
- 5.7. После монтажа система, в которой установлено изделие, должна быть подвергнута гидравлическим испытаниям давлением, в 1,5 раз превышающим расчетное рабочее давление в системе. Испытание производится в соответствии с указаниями СП73.13330.2016.

6. Возможные неисправности и способы их устранения

Неисправность	Причина	Способ устранения
Течь из-под муфтового соединения	Некачественная герметизация соединения	Разобрать соединение, заменить старый уплотнитель
Вентиль пропускает воду	Износ прокладки золотника	Заменить прокладку золотника
Сильный шум при работе вентиля	Износ или повреждение краев прокладки золотника	Заменить прокладку, срезав острые края на ней
Течь из-под ручки	Износ сальниковых колец	Заменить сальниковые кольца

7. Указания по эксплуатации и техническому обслуживанию

- 7.1. Вентили должны эксплуатироваться при условиях, изложенных в таблице технических характеристик.

Паспорт разработан в соответствии с требованиями ГОСТ 2.601-2019

ТЕХНИЧЕСКИЙ ПАСПОРТ ИЗДЕЛИЯ

- 7.2. Не допускается эксплуатация вентиля со снятой пружинной скобой 8.
7.3. Разборка вентиля допускается только при отсутствии в трубопроводе рабочей среды.
7.4. Не допускается замерзание рабочей среды внутри вентиля.

8. Условия хранения и транспортировки

- 8.1. Инструмент должен храниться в упаковке предприятия –изготовителя по условиям хранения 3 по ГОСТ 15150-69.
8.2. Транспортировка инструмента должна осуществляться в соответствии с условиями 5 по ГОСТ 15150-69.

9. Утилизация

- 9.1. Утилизация изделия (переплавка, захоронение, перепродажа) производится в порядке, установленном Законами РФ от 04 мая 1999 г. № 96-ФЗ "Об охране атмосферного воздуха" (с изменениями и дополнениями), от 24 июня 1998 г. № 89-ФЗ (с изменениями и дополнениями) "Об отходах производства и потребления", от 10 января 2002 № 7-ФЗ « Об охране окружающей среды» (с изменениями и дополнениями), а также другими российскими и региональными нормами, актами, правилами, распоряжениями и пр., принятыми во исполнение указанных законов.
9.2. Содержание благородных металлов: *нет*

10. Гарантийные обязательства

- 10.1. Изготовитель гарантирует соответствие изделия требованиям безопасности, при условии соблюдения потребителем правил использования, транспортировки, хранения, монтажа и эксплуатации.
10.2. Гарантия распространяется на все дефекты, возникшие по вине завода-изготовителя.
10.3. Гарантия не распространяется на дефекты, возникшие в случаях:
- нарушения паспортных режимов хранения, монтажа, испытания, эксплуатации и обслуживания изделия;
- ненадлежащей транспортировки и погрузо-разгрузочных работ;
- наличия следов воздействия веществ, агрессивных к материалам изделия;
- наличия повреждений, вызванных пожаром, стихией, форс - мажорными обстоятельствами;
- повреждений, вызванных неправильными действиями потребителя;
- наличия следов постороннего вмешательства в конструкцию изделия.
10.4. Производитель оставляет за собой право внесения изменений в конструкцию, улучшающие качество изделия при сохранении основных эксплуатационных характеристик. При этом фактический вес изделия не

ТЕХНИЧЕСКИЙ ПАСПОРТ ИЗДЕЛИЯ

должен отличаться от веса, заявленного в настоящем паспорте, более, чем на 10%.

11. Условия гарантийного обслуживания

- 11.1. Претензии к качеству товара могут быть предъявлены в течение гарантийного срока.
11.2. Неисправные изделия в течение гарантийного срока ремонтируются или обмениваются на новые бесплатно. Потребитель также имеет право на возврат уплаченных за некачественный товар денежных средств или на соразмерное уменьшение его цены. В случае замены, замененное изделие или его части, полученные в результате ремонта, переходят в собственность сервисного центра.
11.3. Решение о возмещении затрат Потребителю, связанных с демонтажом, монтажом и транспортировкой неисправного изделия в период гарантийного срока принимается по результатам экспертного заключения, в том случае, если товар признан ненадлежащего качества.
11.4. В случае, если результаты экспертизы покажут, что недостатки товара возникли вследствие обстоятельств, за которые не отвечает изготовитель, затраты на экспертизу изделия оплачиваются Потребителем.
11.5. Изделия принимаются в гарантийный ремонт (а также при возврате) полностью укомплектованными.

Valtec s.r.l.
Amministratore
Delegato

ТЕХНИЧЕСКИЙ ПАСПОРТ ИЗДЕЛИЯ

ГАРАНТИЙНЫЙ ТАЛОН № _____

Наименование товара

ВЕНТИЛЬ ТРОЙНИК ДЛЯ ПОДКЛЮЧЕНИЯ САНТЕХПРИБОРОВ

№	Модель	Размер	Количество
1	<i>VT.255</i>		
2			

Название и адрес торгующей организации _____

Дата продажи _____ Подпись продавца _____

Штамп или печать
торгующей организации

Штамп о приемке

С условиями гарантии СОГЛАСЕН:

ПОКУПАТЕЛЬ _____ (подпись)

Гарантийный срок - Десять лет (сто двадцать месяцев) с даты продажи конечному потребителю

По вопросам гарантийного ремонта, рекламаций и претензий к качеству изделий обращаться в сервисный центр по адресу: г. Санкт-Петербург, ул. Профессора Качалова, дом 11, корпус 3, литер «А», тел/факс (812)3247750

При предъявлении претензии к качеству товара, покупатель предоставляет следующие документы:

1. Заявление в произвольной форме, в котором указываются:
 - название организации или Ф.И.О. покупателя, фактический адрес и контактные телефоны;
 - название и адрес организации, производившей монтаж;
 - основные параметры системы, в которой использовалось изделие;
 - краткое описание дефекта.
2. Документ, подтверждающий законность приобретения изделия.
3. Акт гидравлического испытания системы, в которой монтировалось изделие.
4. Настоящий заполненный гарантийный талон.

Отметка о возврате или обмене товара:

Дата: «__» _____ 20__ г. Подпись _____

ТЕХНИЧЕСКИЙ ПАСПОРТ ИЗДЕЛИЯ