



|   |   |
|---|---|
| <b>JMD-45LPFD</b>   | <b>Редукторный фрезерно-сверлильный станок</b>                                      |
| <p>Язык: <b>RUS</b></p> <p>Паспорт станка</p> <br> |  |

JPW (Tool) AG, Taempelstrasse 7, CH-8117 Fällanden, Switzerland

[www.jettools.com](http://www.jettools.com)

Импортер и эксклюзивный дистрибьютор в РФ:

ООО «ИТА-СПб»

Санкт-Петербург, ул. Софийская д.14, тел.: +7 (812) 334-33-28

Представительство в Москве: ООО «ИТА-СПб»

Москва, Переведенковский переулок, д. 17, тел.: +7 (495) 660-38-83

**8-800-555-91-82 бесплатный звонок по России**

Официальный вебсайт: [www.jettools.ru](http://www.jettools.ru) Эл. Почта: [neo@jettools.ru](mailto:neo@jettools.ru)

Made in China / Сделано в Китае

Август - 2019

## Декларация о соответствии ЕС

Изделие: Редукторный фрезерно-сверлильный станок по металлу

**JMD-45LPFD**

Торговая марка: JET

Изготовитель:

Компания JPW (Tool) AG, ул. Темперлиштрассе 5, CH-81 17 Фелланден, Швейцария

Настоящим мы заявляем под свою полную ответственность,  
что данный продукт соответствует нормативным требованиям:

- \*2006/42/EC Директива о механическом оборудовании
- \*2004/108/EC Директива по электромагнитной совместимости
- \*2006/95/EC Директива ЕС по низковольтному электрооборудованию
- \* 2011/65/EC Директива ЕС по ограничению использования опасных веществ

проект выполнен в соответствии со стандартами

\*\* EN 13898, EN 60204-1, EN 50370-1, EN 50370-2

Техническую документацию составил Хансйорг Бруннер, отдел управления продукцией



24 Февраля 2014 Эдуард Шарер, Генеральный директор

Компания JPW (Tool) AG, ул. Темперлиштрассе 5, CH-81 17 Фелланден, Швейцария

## **Инструкция по эксплуатации редукторного сверлильного станка модели JMD-45LPFD**

Уважаемый покупатель, большое спасибо за доверие, которое Вы оказали нам, купив наш новый станок марки JET. Эта инструкция разработана для владельцев и обслуживающего персонала редукторного сверлильного станка по металлу мод. JMD-45LPFD с целью обеспечения надежного пуска в работу и эксплуатации станка, а также его технического обслуживания. Обратите, пожалуйста, внимание на информацию этой инструкции по эксплуатации и прилагаемых документов. Полностью прочитайте эту инструкцию, особенно указания по технике безопасности, прежде чем Вы смонтируете станок, запустите его в эксплуатацию или будете проводить работы по техническому обслуживанию. Для достижения максимального срока службы и производительности Вашего станка тщательно следуйте, пожалуйста, нашим указаниям.

### **Оглавление**

|   |    |
|---|----|
| <b>1. ГАРАНТИЙНЫЕ ОБЯЗАТЕЛЬСТВА</b> .....                                 | 3  |
| <b>1.1 Условия предоставления:</b> .....                                  | 3  |
| <b>1.2 Гарантия не распространяется на</b> .                              | 3  |
| <b>1.3 Гарантийный ремонт не осуществляется в следующих случаях</b> ..... | 3  |
| <b>2. Безопасность</b> .....  | 4  |
| <b>2.1 Применение</b> .....   | 4  |
| <b>2.2 Общие замечания</b> .....  | 4  |
| <b>2.3 Прочие опасности</b> .....   | 6  |
| <b>4.0 ПОРЯДОК РАБОТЫ</b> .....   | 7  |
| <b>5.0 УСТРАНЕНИЕ НЕИСПРАВНОСТЕЙ</b> .....                                | 12 |

### **1. ГАРАНТИЙНЫЕ ОБЯЗАТЕЛЬСТВА**

#### **1.1 Условия предоставления:**

Компания JET стремится к тому, чтобы ее продукты отвечали высоким требованиям клиентов по качеству и стойкости.

JET гарантирует первому владельцу, что каждый продукт не имеет дефектов материалов и дефектов обработки.

**Jet предоставляет 2 года гарантии в соответствии с нижеперечисленными гарантийными обязательствами:**

Гарантийный срок 2 (два) года со дня продажи. Днем продажи является дата оформления товарно-транспортных документов и/или дата заполнения Гарантийного талона.

Гарантийный, а также негарантийный и послегарантийный ремонт производится только в сервисных центрах, указанных в гарантийном талоне, или авторизованных сервисных центрах.

После полной выработки ресурса оборудования рекомендуется сдать его в сервис-центр для последующей утилизации.

Гарантия распространяется только на производственные дефекты, выявленные в процессе эксплуатации оборудования в период гарантийного срока.

В гарантийный ремонт принимается оборудование при обязательном наличии правильно оформленных документов: гарантийного талона, согласованного с сервис-центром образца с указанием заводского номера, даты продажи, штампом торговой организации и подписью покупателя, а также при наличии кассового чека, свидетельствующего о покупке.

**1.2 Гарантия не распространяется на** сменные принадлежности (аксессуары), например: сверла, буры; сверлильные и токарные патроны всех типов и кулачки и цанги к ним; подошвы шлифовальных машин и т.п. (см. список сменных принадлежностей (аксессуаров) JET); быстроизнашиваемые детали, например: угольные щетки, приводные ремни, защитные кожухи, направляющие и подающие резиновые ролики, подшипники, зубчатые ремни и колеса и прочее. Замена их является платной услугой; оборудование JET со стертым полностью или частично заводским номером; шнуры питания, в случае поврежденной изоляции замена шнура питания обязательна.

**1.3 Гарантийный ремонт не осуществляется в следующих случаях**

при использовании оборудования не по назначению, указанному в инструкции по эксплуатации;

при механических повреждениях оборудования;

при возникновении недостатков из-за действий третьих лиц, обстоятельств непреодолимой силы, а также неблагоприятных атмосферных или иных внешних воздействий на оборудование, таких как дождь, снег, повышенная влажность, нагрев, агрессивные среды и др.;

при естественном износе оборудования (полная выработка ресурса, сильное внутреннее или внешнее загрязнение, ржавчина);  
при возникновении повреждений из-за несоблюдения предусмотренных инструкцией условий эксплуатации (см. главу «Техника безопасности»);  
при порче оборудования из-за скачков напряжения в электросети;  
при попадании в оборудование посторонних предметов, например, песка, камней, насекомых, материалов или веществ, не являющихся отходами, сопровождающими применение по назначению;  
при повреждении оборудования вследствие несоблюдения правил хранения, указанных в инструкции;  
после попыток самостоятельного вскрытия, ремонта, внесения конструктивных изменений, несоблюдения правил смазки оборудования;  
при повреждении оборудования из-за небрежной транспортировки.  
Оборудование должно перевозиться в собранном виде в упаковке, предотвращающей механические или иные повреждения и защищающей от неблагоприятного воздействия окружающей среды.  
Гарантийный ремонт частично или полностью разобранного оборудования исключен.  
Профилактическое обслуживание оборудования, например: чистка, промывка, смазка, в период гарантийного срока является платной услугой.  
Настройка, регулировка, наладка и техническое обслуживание оборудования осуществляются покупателем.  
По окончании срока службы рекомендуется обратиться в сервисный центр для профилактического осмотра оборудования. Эта гарантия не распространяется на те дефекты, которые вызваны прямыми или косвенными нарушениями, невнимательностью, случайными повреждениями, неквалифицированным ремонтом, недостаточным техническим обслуживанием, а также естественным износом.  
Гарантия JET начинается с даты продажи первому покупателю.  
JET возвращает отремонтированный продукт или производит его замену бесплатно. Если будет установлено, что

дефект отсутствует, или его причины не входят в объем гарантии JET, то клиент сам несет расходы за хранение и обратную пересылку продукта.

JET оставляет за собой право на изменение деталей и принадлежностей, если это будет признано целесообразным.

## **2. Безопасность**

### **2.1 Применение**

Настоящий сверлильный станок предназначен только для сверления обрабатываемого металла и пластиковых материалов. Обработка других материалов не разрешена и может осуществляться в особых случаях только после консультации с производителем.

Никогда не обрабатывайте магний - высока опасность воспламенения!

Правильное использование включает также выполнение инструкций по эксплуатации и обслуживанию, данным в настоящем руководстве.

Станок должен управляться только лицами, знакомыми с эксплуатацией и обслуживанием, которые знают о потенциальных опасностях.

Продукт должен эксплуатироваться только в исправном техническом состоянии.

При работе на данном станке необходимо установить все требуемые защитные механизмы и кожухи.

Наряду с требованиями по технике безопасности, содержащимися в настоящем руководстве по эксплуатации, и применяемыми правилами вашей страны, вы должны соблюдать общепринятые технические правила в отношении работы на металлорежущих станках.

Любое другое использование недопустимо.

В случае нецелевого использования продукта производитель снимает с себя все обязательства, и ответственность переходит исключительно на оператора.

### **2.2 Общие замечания**

Металлообрабатывающие станки могут быть опасны при неправильном использовании. Поэтому для безопасной работы необходимо соблюдение предписаний по предотвращению несчастных случаев.

Прочитайте и поймите все руководство с инструкциями, прежде чем приступить к сборке или эксплуатации.

Храните это руководство по эксплуатации рядом со станком, защитив его от

влажности и грязи, передайте его новому владельцу, в случае продажи станка. В станок нельзя вносить никаких изменений.

Ежедневно проверяйте функционирование и наличие устройств безопасности, прежде чем использовать станок. В противном случае не пытайтесь эксплуатировать станок, защитите машину, вынув силовой шнур из розетки.

Работайте в плотно прилегающей одежде и спрячьте длинные волосы.

Перед началом эксплуатации станка снимите галстук, кольца, часы, прочие украшения, закатайте рукава над локтями. Одевайте безопасную обувь, никогда не работайте в обуви для отдыха или сандалиях.

Не надевайте перчатки.

При работе одевайте защитные очки.

Установите станок таким образом, чтобы осталось достаточно места для безопасной работы и перемещения рабочих заготовок. Поддерживайте рабочую область хорошо освещенной.

Станок предназначен для работы в закрытых помещениях, и должен быть надежно прикреплен к полу анкерными болтами.

Убедитесь, что станок не может опрокинуться, прикрутите его к полу.

Убедитесь, что силовой кабель не мешает работе и об него не могут споткнуться люди.

Держите пол вокруг станка чистым и свободным от мусора, стружки, масла и жира.

Не управляйте станком под воздействием наркотиков, алкоголя или лекарств.

Помните, что лекарственные средства могут изменить ваше поведение.

Никогда не наклоняйтесь над станком, когда он работает или запущен.

Никогда не оставляйте работающий станок без присмотра. Перед тем как покинуть рабочее место отключите станок.

Держите детей и посетителей на безопасном расстоянии от рабочей зоны.

Не работайте на электроинструменте рядом с легко воспламеняемыми жидкостями или газами. Следите за правилами противопожарной безопасности и пожарной сигнализацией, например, за работой и расположением огнетушителей.

Не используйте станок в условиях повышенной влажности и не оставляйте ее под дождем.

Работайте только с хорошо заточенными инструментами.

Всегда закрывайте защитный экран сверлильного патрона перед запуском вашего станка.

Перед эксплуатацией машины уберите патронный ключ и гаечные ключи.

Необходимо соблюдать требования по максимальному или минимальному размеру рабочей заготовки.

Не удаляйте опилки и части рабочей заготовки, пока станок полностью не остановится.

Не вставляйте на станок.

Подключения и ремонт на электрических установках должен проводиться только квалифицированным электриком.

Немедленно заменяйте поврежденный силовой кабель.

Никогда не располагайте свои пальцы в местах, где они могут войти в контакт с любыми вращающимися деталями, патроном или стружкой.

Надежно фиксируйте обрабатываемую деталь. Используйте зажимные приспособления, зажимы или тиски, чтобы держать рабочую заготовку.

Никогда не держите рабочую заготовку только руками.

Когда используете тиски, всегда крепите их к столу.

Никогда не производите никаких работ "на весу" (держа руками рабочую заготовку, вместо того, чтобы поддерживать ее).

Никогда не перемещайте стол при работающем станке.

Если рабочая заготовка свисает со стола так, что может упасть или опрокинуться, если ее не держать, прикрепите ее к столу или обеспечьте дополнительную опору.

Проверьте безопасность фиксации рабочей заготовки, прежде чем запускать станок.

Убирайте стружку при помощи подходящего крючка для стружки, только при полной остановке станка.

Никогда не останавливайте вращающийся сверлильный патрон или резец руками.

Измерения и регулировки можно проводить, только когда станок полностью остановится.

Работу по настройке можно проводить только после того, как станок будет защищен от случайного запуска при помощи нажатия кнопки аварийной остановки.

Обслуживание и ремонт можно осуществлять только после того, как станок

будет защищен от случайного запуска, отключив его от питания.

Не используйте проволочные диски или шлифовальные круги на этом станке.

### 2.3 Прочие опасности

При использовании данного станка в соответствии с правилами тем не менее остаются некоторые дополнительные опасности.

Вращающийся патрон, резец и стружка могут нанести повреждения.

Отлетающая стружка и горячие рабочие заготовки могут нанести травму.

Стружка, пыль и шум представляют опасность для здоровья. Обязательно надевайте средства персональной защиты, такие как защитные очки, респиратор и средства защиты органов слуха.

Использование неправильного электропитания или поврежденного силового кабеля может привести к электротравмам.

### 3.0 ТЕХНИЧЕСКИЕ ХАРАКТЕРИСТИКИ

|   |                            |
|---|----------------------------|
| Наибольший диаметр сверления                                | 45 мм                      |
| Диаметр торцевой фрезы                                      | 80                         |
| Диаметр концевой фрезы                                      | 32                         |
| Конус шпинделя  | ISO30                      |
| Макс. расстояние от оси шпинделя до колонны                 | 297,5 мм                   |
| Размер стола  | 1000 мм x 240 мм           |
| Ход стола YX  | 190x760                    |
| T-образный паз  | 14 мм                      |
| Макс. расстояние стол-шпиндель                              | 715 мм                     |
| Макс. расстояние основание-шпиндель                         | 1180 мм                    |
| Ход пиноли  | 450 мм                     |
| Частота вращения шпинделя об/мин: двигатель 1,1 кВт/1,5 кВт | 75-1600/150-3200           |
| Размеры в упаковке  | 1090 мм x 785 мм x 1120 мм |
| Масса нетто/масса брутто                                    | 320/350 кг                 |

**Примечание:** Спецификация данной инструкции является общей информацией. Данные технические характеристики были актуальны на момент издания руководства по эксплуатации. Производитель оставляет за собой право на изменение конструкции и комплектации оборудования без уведомления потребителя.

Настройка, регулировка, наладка и техническое обслуживание оборудования осуществляются покупателем.

**В технических характеристиках станков указаны предельные значения зон обработки, для оптимального подбора оборудования и увеличения сроков эксплуатации выбирайте станки с запасом.**

Станок предназначен для эксплуатации в закрытых помещениях с температурой от 10 до 35°C и относительной влажностью не более 80%.

Во избежание преждевременного выхода электродвигателя станка из строя и увеличения ресурса его работы необходимо: регулярно очищать электродвигатель от стружки и пыли; контролировать надежность контактов присоединенных силовых кабелей; контролировать соответствие сечения силового или удлинительного кабеля.

**Обслуживающий персонал должен иметь соответствующий допуск на эксплуатацию и проведение работ на оборудовании оснащенного электродвигателем напряжением питания 380В, 50Гц.**

### Уровень шума

Уровень звукового давления (EN 11202):  
На холостом ходу ..... 76,2 dB (A)  
Указанная величина – это уровень издаваемого ума не являющийся необходимым для безопасной работы. Эта информация дается, чтобы позволить пользователю лучше оценить опасности и риски, связанные с эксплуатацией.

### ОСНОВНЫЕ УЗЛЫ УПРАВЛЕНИЯ СТАНКОМ

- (1) Подъем и опускание шпиндельной бабки осуществляется с помощью рукоятки.
- (2) Возможность нарезания резьбы с вращением шпинделя по часовой и против часовой стрелки, электрический переключатель направления вращения.

- (3) Регулировка скорости подачи при помощи рукоятки подач.
- (4) Регулировка хода стола влево и вправо при помощи маховика рабочего стола.
- (5) Регулировка хода стола вперед и назад при помощи маховика рабочего стола.
- (6) Микроподача шпинделя осуществляется маховиком шпинделя.
- (7) Регулировка размерности шкалы в зависимости от требуемой операции.

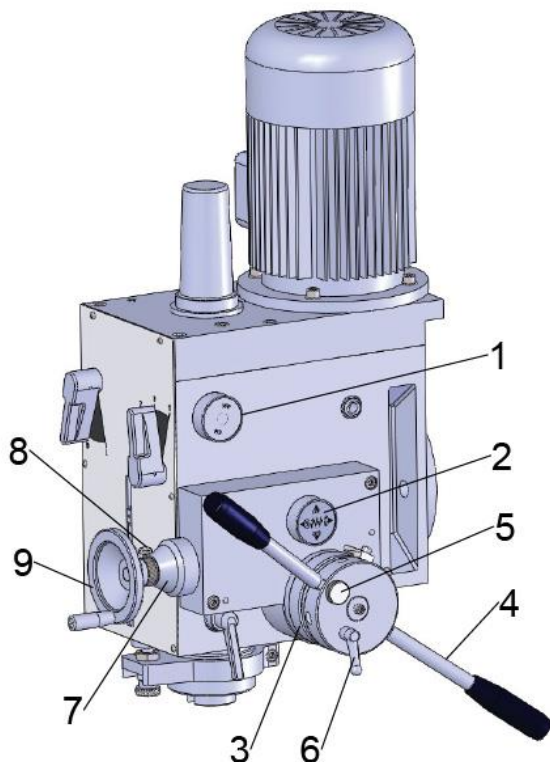


Рис. 1

- 1. Переключатель автоматической подачи
- 2. Регулятор скорости
- 3. Круговая шкала хода шпинделя
- 4. Рукоятка
- 5. Стопорный винт
- 6. Контргайка
- 7. Круговая шкала микроподдачи
- 8. Стопорный винт
- 9. Маховик

#### 4.0 ПОРЯДОК РАБОТЫ

**ВНИМАНИЕ: ИЗМЕНЯТЬ ЧАСТОТУ ВРАЩЕНИЯ ШПИНДЕЛЯ НЕОБХОДИМО ТОЛЬКО ПРИ ОСТАНОВЛЕННОМ СТАНКЕ!**

Ручная подача

Переведите переключатель автоматической подачи 1 в положение Выкл. Рукоятка 4 должна располагаться вертикально. Удерживая рукоятку 4, закрутите стопорный винт 5. Теперь инструмент можно подавать к заготовке вручную.

Если переключатель 1 находится в положении Вкл., установите рукоятку 4 вертикально, закрутите стопорный винт 5 и переведите регулятор скорости 2 на "0". Теперь инструмент можно подавать к заготовке вручную.

Если необходимо сменить режим ручной подачи на режим автоподачи, остановите станок, переведите переключатель 1 в положение Вкл. и включите регулятор скорости 2. Когда рукоятка 4 установлена вертикально, станок находится в режиме ручной подачи. Для перехода в режим автоподачи переведите рукоятку 4 вправо. Автоматическая подача

Включите переключатель 1 и регулятор скорости 2. Запустите станок и переведите рукоятку 4 вправо. Когда шпиндель опустится на установленное расстояние, станок автоматически остановится, а шпиндель вернется в исходное положение. С помощью регулятора скорости 2 можно выбрать три скорости подачи: 0,10 мм/об, 0,18 мм/об и 0,26 мм/об. Чтобы станок работал только в режиме автоматической подачи, ослабьте контргайку 6, установите круговую шкалу хода шпинделя 3 на максимальную глубину подачи, затем затяните контргайку 6. Положение шпинделя определяется по круговой шкале 3.

Регулировка глубины сверления при автоматической подаче

Переместите шпиндель в нужное положение, выключите станок. Переведите рукоятку 4 вправо, ослабьте контргайку 6, установите круговую шкалу 3 на отметку "0" и зафиксируйте шкалу. Запустите станок. Когда шпиндель опустится на установленное расстояние, станок автоматически остановится, а шпиндель вернется в исходное положение. Если в процессе работы установить рукоятку 4 вертикально, то режим автоматической подачи отключится. При необходимости использования микроподачи установите регулятор 2 на "0", переведите рукоятку 4 вправо, ослабьте стопорный винт 8 и поворачивайте маховик 9.

Привод подачи оснащен предохранительной муфтой, которая была отрегулирована на заводе-изготовителе. Если в результате износа муфта перестала срабатывать, снимите панель и отрегулируйте пружины муфты.

## МЕРЫ ПРЕДОСТОРОЖНОСТИ ВО ВРЕМЯ РАБОТЫ НА СТАНКЕ

Перед работой проверьте исправность всех узлов станка. При выполнении всех правил техники безопасности станок рассчитан на точную и безотказную работу в течение долгого времени эксплуатации.

### (1) Перед работой

- (a) Добавьте смазочный материал во все точки смазки станка.
- (b) Для сохранения точности обработки стол необходимо очищать от пыли и остатков масла.
- (c) Проверьте, чтобы инструмент был установлен надлежащим образом, а заготовка прочно закреплена.
- (d) Убедитесь, что установлена подходящая частота вращения шпинделя.
- (e) Убедитесь, что все готово к началу работы.

### (2) После работы

- (a) Выключите электрический переключатель.
- (b) Извлеките режущий инструмент.
- (c) Очистите станок и смажьте необходимые поверхности.
- (d) Накройте станок тканью, чтобы на нем не скапливалась пыль.

### (3) Регулировка шпиндельной бабки

- (a) Чтобы поднять или опустить шпиндельную бабку, ослабьте барашковый винт, который находится с правой стороны основания. Когда шпиндельная бабка будет установлена в нужное положение, плотно затяните барашковый винт, чтобы не допустить вибраций.
- (b) Шпиндельную бабку можно повернуть на угол до  $360^\circ$ , ослабив болты. Установите шпиндельную бабку под нужным углом, затем зафиксируйте ее положение с

помощью усиленных контргаек. Затяните все гайки с одинаковым усилием.

(c) Если необходимо просверлить отверстие в заготовке, открутите 3 гайки. Руководствуясь шкалой, поверните шпиндельную бабку на нужный угол и затяните 3 гайки.

### (4) Регулировка подъемного стола

- (a) Ослабьте запорные ручки стола и с помощью коленчатой рукоятки переместите стол вверх или вниз по колонне. Когда стол будет установлен в нужное положение, затяните запорные ручки.

## РЕГУЛИРОВКА ЛЮФТА СТОЛА И КОМПЕНСАЦИЯ ИЗНОСА (см. Рис. 3)

(1) Для компенсации износа и люфта при перемещении стола в поперечном и продольном направлениях станок оснащен регулировочными клиньями.

(2) Закручивание болта регулировочного клина вместе с барашковым винтом приведет к устранению излишнего люфта. При перетягивании слегка ослабьте болт и винт, поворачивая их против часовой стрелки.

(3) Отрегулируйте затяжку болта так, чтобы при перемещении стола ощущалось незначительное сопротивление.

## БЛОКИРОВКА ОСНОВАНИЯ СТОЛА НА СТАНИНЕ (см. Рис.3)

(1) Фрезерование с продольным перемещением стола. Для обеспечения точности обработки рекомендуется заблокировать перемещение стола в поперечном направлении. Для этого затяните малый барашковый винт с правой стороны основания стола.

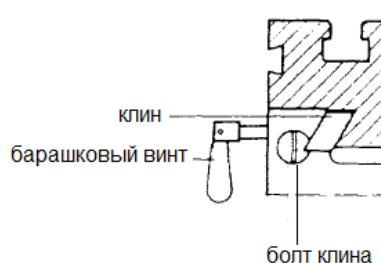
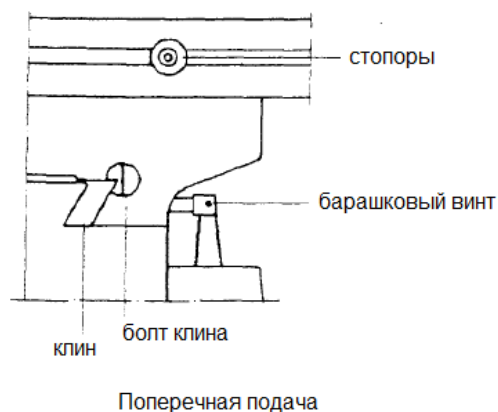


Рис. 3

(2) Для блокировки перемещения стола в продольном направлении при

фрезеровании с поперечным ходом стола затяните два малых барашковых винта с передней стороны основания стола.



(3) Для настройки длины поперечного хода стола и нужной длины фрезерования на передней части стола расположены специальные ограничители хода.

#### ЗАМЕНА ИНСТРУМЕНТА

(1) Извлечение торцевой фрезы или оправки для сверлильного патрона С помощью гаечного ключа примерно на 2 оборота ослабьте болт оправки в верхней части шпинделя. Слегка стукните по головке болта оправки молотком.

После того, как крепление конуса ослабнет, придержите оправку одной рукой, а другой выкрутите болт оправки.

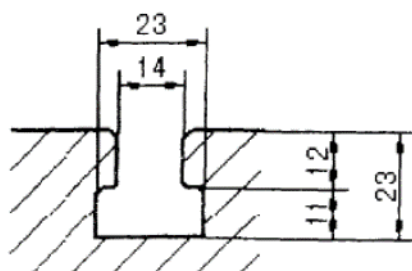
(2) Установка торцевой фрезы или оправки Вставьте фрезу и плотно затяните болт оправки, но не перетягивайте его.

(3) Извлечение сверла с коническим хвостовиком

(а) Выкрутите болт оправки и вставьте сверло с коническим хвостовиком в шпиндель.

(б) Опускайте рукоятку подачи, пока на гильзе рейки не покажется продолговатое отверстие. Совместите это отверстие с отверстием в шпинделе. Вставьте в совмещенные отверстия выколотку и слегка постучите по ней молотком. В результате сверло выбьется из оправки.

**РАЗМЕРЫ Т-ОБРАЗНОГО ПАЗА СТОЛА**  
Размеры Т-образного паза представлены на Рис. 4.



#### РЕГУЛИРОВКА ВОЗВРАТНОЙ ПРУЖИНЫ ПИНОЛИ ШПИНДЕЛЯ

Натяжение пружины, обеспечивающей возврат шпинделя в исходное положение после сверления отверстия, было отрегулировано на заводе-изготовителе. Без крайней необходимости возвратная пружина не требует никакой дополнительной регулировки. Вероятнее всего, она может понадобиться после многократных операций сверления или нарезания резьбы. Если регулировка необходима, ослабьте стопорный винт, удерживая при этом корпус пружины. Не давайте корпусу проворачиваться в руке, иначе натяжение пружины ослабнет. Поверните весь корпус по часовой стрелке на число оборотов, необходимое для того, чтобы пиноль вернулась в исходное положение. (ПРИМЕЧАНИЕ: выточка на установочном стержне корпуса пружины должна быть совмещена с направляющим отверстием пружины на корпусе.) Закрутите стопорный винт. Убедитесь, что винт упирается в выточку на шейке вала.

(1) Подготовка к сверлению (см. Рис. 2) (без авто подачи)

Поверните ручку, чтобы ослабить зацепление червячного колеса и опоры пружины. Затем необходимо настроить ход шпинделя: для сверления глухих отверстий отрегулировать ограничитель глубины сверления, для сверления сквозных отверстий ограничитель устанавливать не нужно.

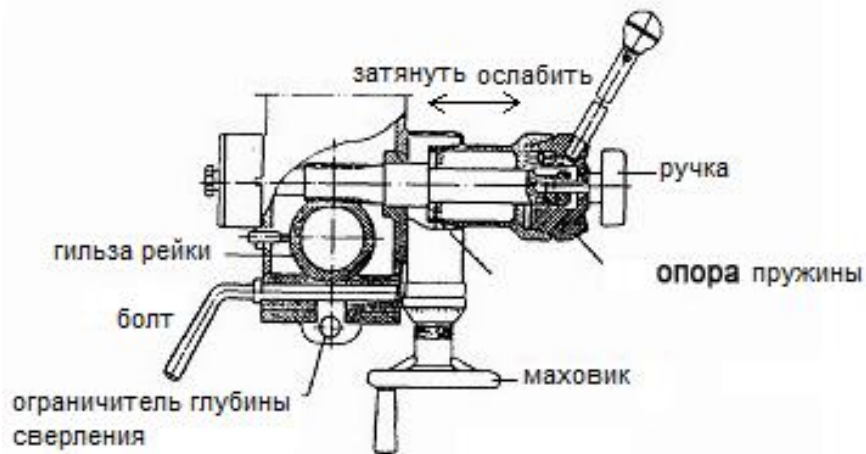


Рис. 2

(  
2) Подготовка к фрезерованию (см. Рис.2)  
(без автоматической подачи)

(а) Отрегулируйте ограничитель глубины сверления, установив его в крайнее верхнее положение.

(б) Затяните ручку, чтобы зубья червячного колеса вошли в зацепление с опорой пружины. Глубина резания выставляется с помощью маховика микроподачи шпинделя.

#### ЗАМЕНА ИНСТРУМЕНТА

(1) Извлечение торцевой фрезы или оправки для сверлильного патрона  
С помощью гаечного ключа примерно на 2 оборота ослабьте болт оправки в верхней части шпинделя. Слегка стукните по головке болта оправки молотком. После того, как крепление конуса ослабнет, придержите оправку одной рукой, а другой выкрутите болт оправки.

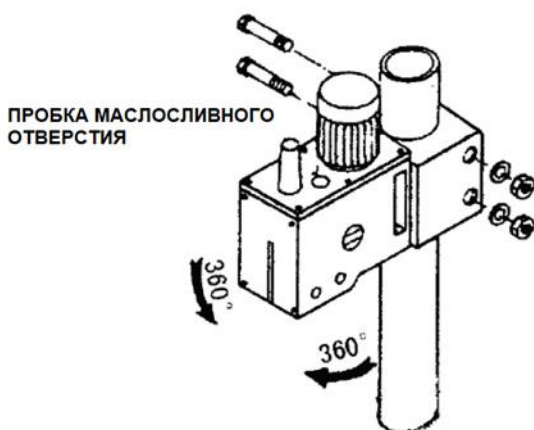
(2) Извлечение сверла с коническим хвостовиком

(а) Выкрутите болт оправки и вставьте сверло с коническим хвостовиком в шпиндель.

(б) Опускайте рукоятку подачи, пока на гильзе рейки не покажется продолговатое отверстие. Совместите это отверстие с отверстием в шпинделе. Вставьте в совмещенные отверстия выколотку и слегка постучите по ней молотком. В результате сверло выбьется из оправки.

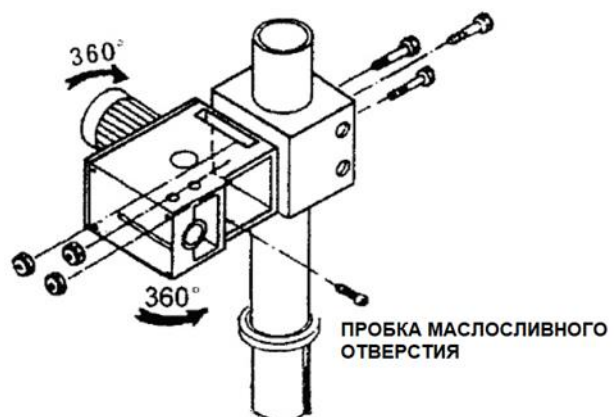
#### Устройство автоматической подачи инструмента

Данный станок оснащен устройством автоматической подачи инструмента (см. Рис. 1).



#### ЗАМЕНА МАСЛА В РЕДУКТОРЕ

Переверните шпиндельную бабку, как показано на Рис. 3. Выньте пробку из сливного отверстия и дайте маслу стечь. Затем закройте отверстие пробкой и



установите шпиндельную бабку в первоначальное положение. Выньте пробку из маслозаливного отверстия и залейте в редуктор масло до средней отметки индикатора уровня. Затем закройте отверстие пробкой.

## ОЧИСТКА СТАНКА

(1) Для защиты станка на время транспортировки его поверхности покрыты густым смазочным материалом. Перед эксплуатацией станка это защитное покрытие необходимо полностью удалить. Для этого можно использовать имеющиеся в продаже обезжириватели, керосин или другой подобный растворитель. Однако, следует избегать попадания растворителя на ремни и другие резиновые детали.

(2) После очистки смажьте поверхности станка маловязким маслом. Нанесите на все точки смазки станка машинное масло средней вязкости.

### СМАЗКА

Все шариковые подшипники станка смазаны и герметизированы на весь срок службы и не требуют дополнительного обслуживания.

Точки смазки:

(1) Внутренние шлицы приводного конца шпинделя. Это место всегда должно быть хорошо смазано высококачественным

консистентным смазочным материалом, который дважды в год наносится на шлицы в отверстии шкива шпинделя.

(2) Тонкий слой масла, нанесенного на пиноль и колонну, уменьшит износ, предотвратит появление коррозии, а также обеспечит плавность работы узлов станка.

(3) Возвратную пружину пиноли шпинделя необходимо смазывать один раз в год маслом SAE 20. Снимите крышку и нанесите масло с помощью масленки или щетки.

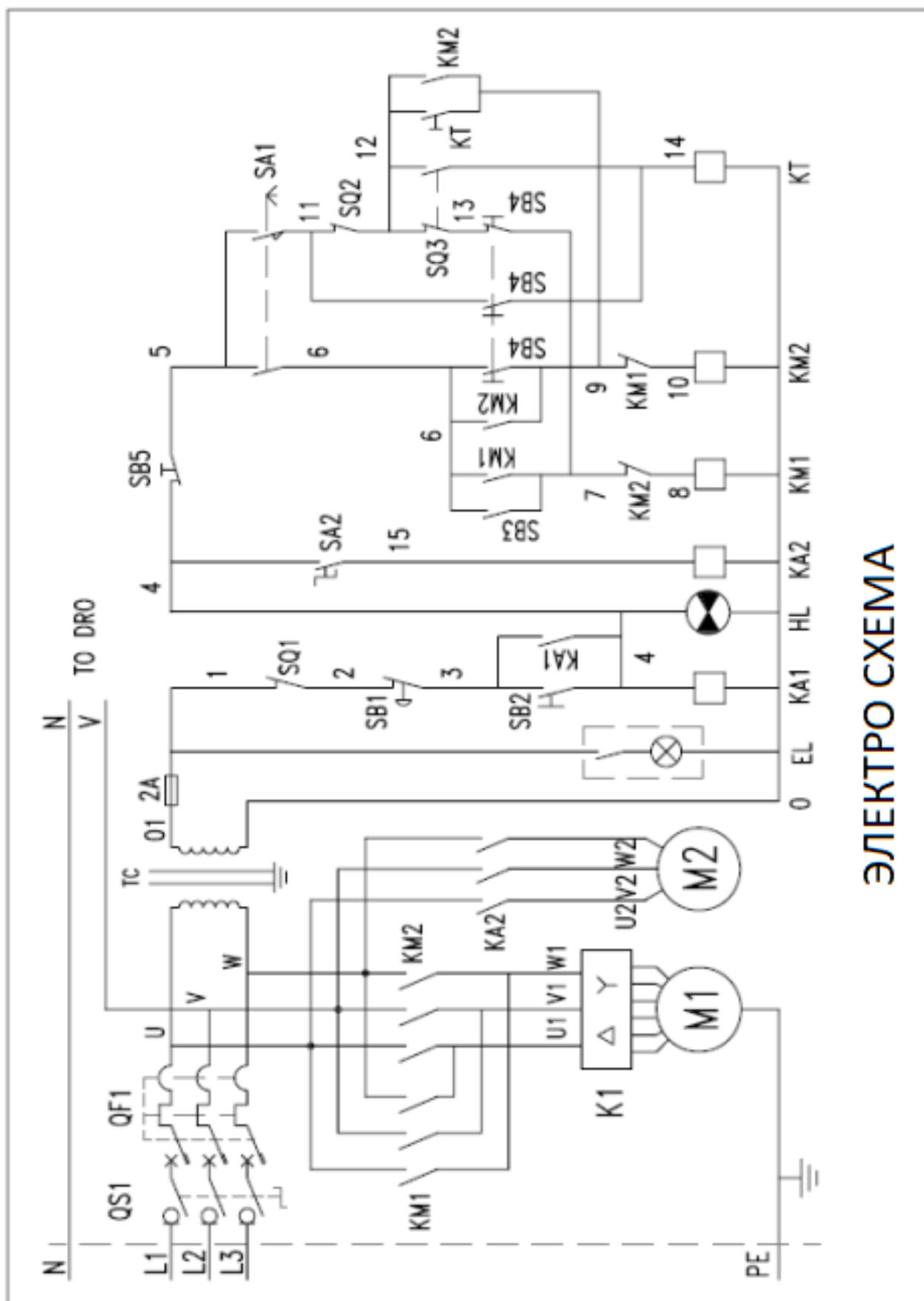
(4) ВАЖНО: В редуктор следует добавлять до нужного уровня масло SAE 68. ЗАМЕНУ МАСЛА НЕОБХОДИМО ПРОИЗВОДИТЬ ОДИН РАЗ В ГОД.

(5) Каждые 90 дней наносите смазочный материал на шестерню пиноли шпинделя. ПРИМЕЧАНИЕ: при смазке станка будьте особенно осторожны и не помещайте руки в узкие места. При использовании парафиновой смазки наносите ее, вращая маховики рукой. Не смазывайте станок с работающим двигателем.

## 5.0 УСТРАНЕНИЕ НЕИСПРАВНОСТЕЙ

| НЕИСПРАВНОСТЬ   | ВОЗМОЖНЫЕ ПРИЧИНЫ   | СПОСОБЫ УСТРАНЕНИЯ  |
|---|---|---|
| Чрезмерные вибрации                                     | <ol style="list-style-type: none"><li>1. Двигатель не отбалансирован.</li><li>2. Неисправность двигателя.</li></ol>   | <ol style="list-style-type: none"><li>1. Отбалансируйте или замените неисправный двигатель.</li><li>2. Замените двигатель.</li></ol>  |
| Двигатель останавливается                               | <ol style="list-style-type: none"><li>1. Слишком быстрая подача.</li><li>2. Изношенный инструмент.</li><li>3. Двигатель не разгоняется до рабочей частоты вращения.</li><li>4. Неисправность двигателя.</li></ol>   | <ol style="list-style-type: none"><li>1. Уменьшите подачу.</li><li>2. Заточите инструмент.</li><li>3. Замените или отремонтируйте двигатель. Проверьте плавкие предохранители в цепи каждой из трех фаз двигателя и замените их, если это необходимо.</li><li>4. Замените двигатель.</li></ol>  |
| Шум при работе станка                                   | <ol style="list-style-type: none"><li>1. Чрезмерные вибрации.</li><li>2. Неправильная регулировка пиноли шпинделя.</li><li>3. Шум в шлицевом соединении.</li><li>4. Шум при работе двигателя.</li></ol>   | <ol style="list-style-type: none"><li>1. См. способы устранения в пункте "Чрезмерные вибрации".</li><li>2. Отрегулируйте пиноль шпинделя.</li><li>3. Смажьте шлицевое соединение.</li><li>4. Проверьте подшипники двигателя. Проверьте вентилятор двигателя на предмет ослабления крепежа.</li></ol>  |
| Инструмент нагревается и оставляет прижоги на заготовке | <ol style="list-style-type: none"><li>1. Слишком большая частота вращения.</li><li>2. Ненадлежащий отвод стружки.</li><li>3. Изношенный инструмент.</li><li>4. Слишком малая подача.</li><li>5. Неправильное направление вращения инструмента.</li><li>6. Резание без СОЖ (сталь)</li></ol> | <ol style="list-style-type: none"><li>1. Уменьшите частоту вращения.</li><li>2. При сверлении периодически вынимайте сверло из отверстия, чтобы удалять стружку.</li><li>3. Заточите или замените инструмент.</li><li>4. Увеличьте подачу настолько, чтобы обеспечить надлежащий отвод стружки.</li><li>5. Измените направление вращения двигателя.</li><li>6. При резании стали используйте СОЖ.</li></ol> |
| Отклонение сверла                                       | <ol style="list-style-type: none"><li>1. Отсутствие разметки.</li><li>2. Смещены режущие кромки сверла.</li><li>3. Ослаблена пиноль шпинделя.</li><li>4. Люфт в подшипниках.</li></ol>  | <ol style="list-style-type: none"><li>1. Накерните центр отверстия или просверлите центровочное отверстие.</li><li>2. Переточите инструмент.</li><li>3. Затяните пиноль шпинделя.</li><li>4. Проверьте подшипники и, при необходимости, переустановите или замените их.</li></ol>   |
| Чрезмерное биение инструмента                           | <ol style="list-style-type: none"><li>1. Изогнутое сверло.</li><li>2. Люфт в подшипниках.</li></ol>   | <ol style="list-style-type: none"><li>1. Замените сверло. Не пытайтесь выпрямить сверло.</li><li>2. Замените или переустановите подшипники.</li></ol>   |

| НЕИСПРАВНОСТЬ  | ВОЗМОЖНЫЕ ПРИЧИНЫ   | СПОСОБЫ УСТРАНЕНИЯ   |
|--|---|--|
|  | 3. Сверло неправильно установлено в патроне.                            | 3. Ослабьте патрон, установите инструмент надлежащим образом и снова зажмите патрон. |
| Заготовка или ее крепление ослаблены или проворачиваются | 1. Заготовка или зажимное приспособление не закреплены на столе станка. | 1. Закрепите заготовку или зажимное приспособление на столе станка.                  |



ЭЛЕКТРО СХЕМА