

EAN: 6414150074585  
[static.oras.com/2213F](http://static.oras.com/2213F)

Смеситель для умывальника с гибридным управлением (с бесконтактной и однорычажной функцией), с термостатическим блоком управления, поворотным вытяжным изливом и донным клапаном. Питание от батарейки 3В.

F = с гибкой подводкой



- Washbasin
- Гибридные, Работает от батареек
- Монтаж на поверхность
- Хром
- Поворотный излив, Вытягивающийся излив
- Однорычажный смеситель, Рукоятка с маркировкой X+Г воды
- Донный клапан
- Ограничитель температуры
- $\phi$  40-мм керамический картридж для управления расходом и температурой воды, Термостатический картридж, Обратный клапан
- Датчик с системой автофокуса, Электромагнитный клапан, Блок управления, Индикатор разряда батареи
- Гибкая подводка
- Настройка ПО при помощи магнитного ключа

## ТЕХНИЧЕСКИЕ ДАННЫЕ

### Параметры расхода воды

Расход воды при 300 кПа	0.1 l/s
Потеря давления при расходе 0.1 л/с	300 kPa

### Технические характеристики

Подключение горячей воды	max. +70°C
Рабочее давление	100 - 1000 kPa
Установочные размеры	G3/8
Длина/расстояние	168 mm
Материал	Латунь

### Установки ПО

Автоматическая промывка	off (off/12/24/48/72 h)
Автоматический смыв	30 s (10/30/60/120/180/240/300/600 s)
Макс. время подачи воды	6 s (4/6/8/10/20/60 s)

### Электрические параметры

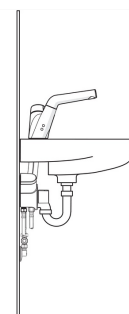
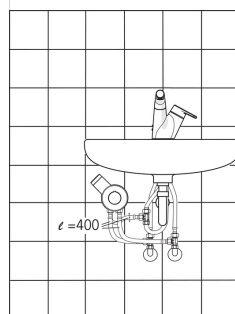
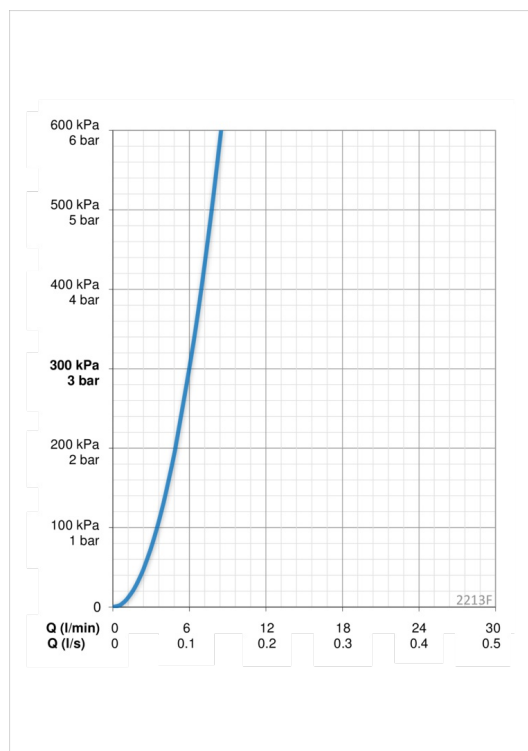
Батарея	AA 1.5 V Lithium x 2
---------	----------------------

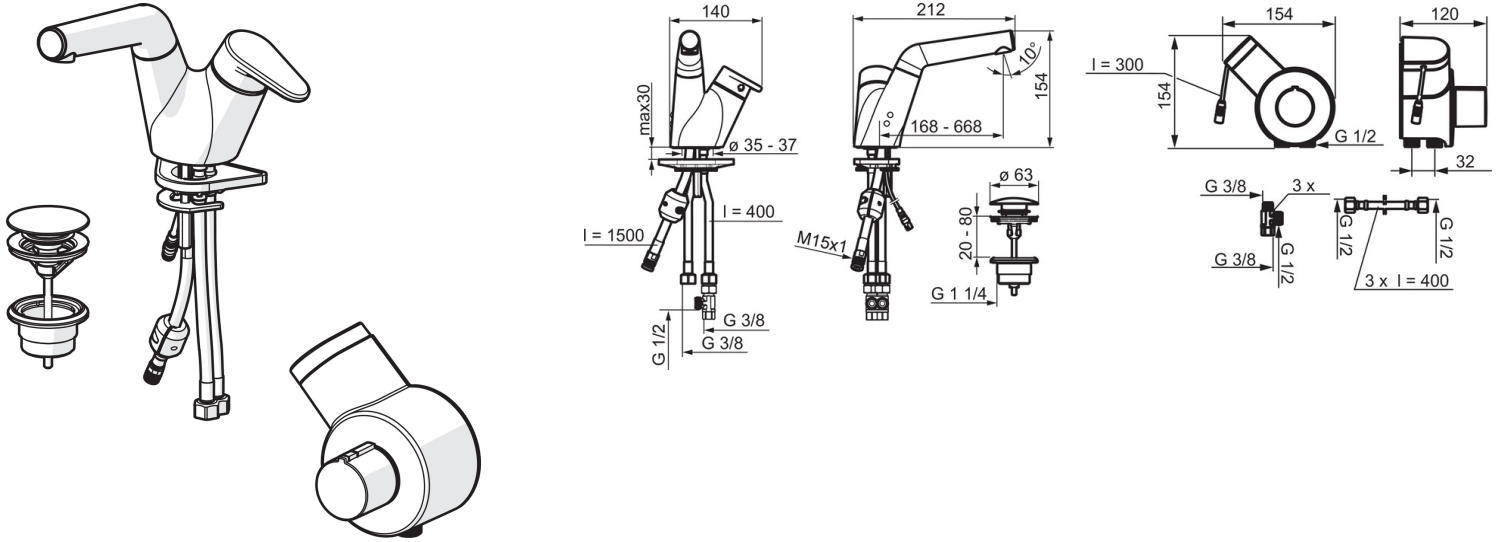
### Regulations

Директива EMC	CE 2014/30/EU
Стандарт EN	EN 15091, EN 817
Уровень шума	I (ISO 3822)
Степень защиты	IP 55

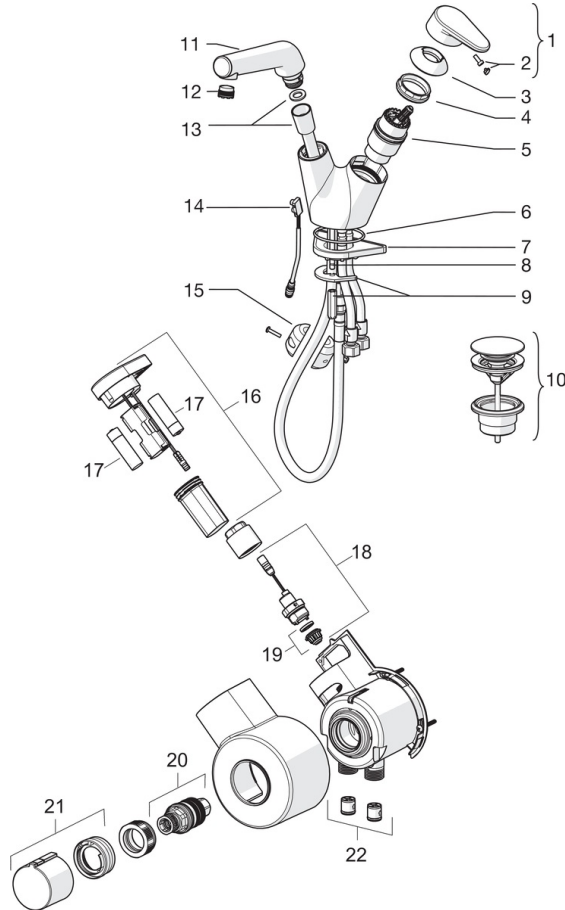
### Тип разрешения

Сертификат STF	VTT-RTH-00003-17
Sintef	Sintef Nr. 3315
KIWA SE	1629
UN38.3	UN38-3 Energizer L91



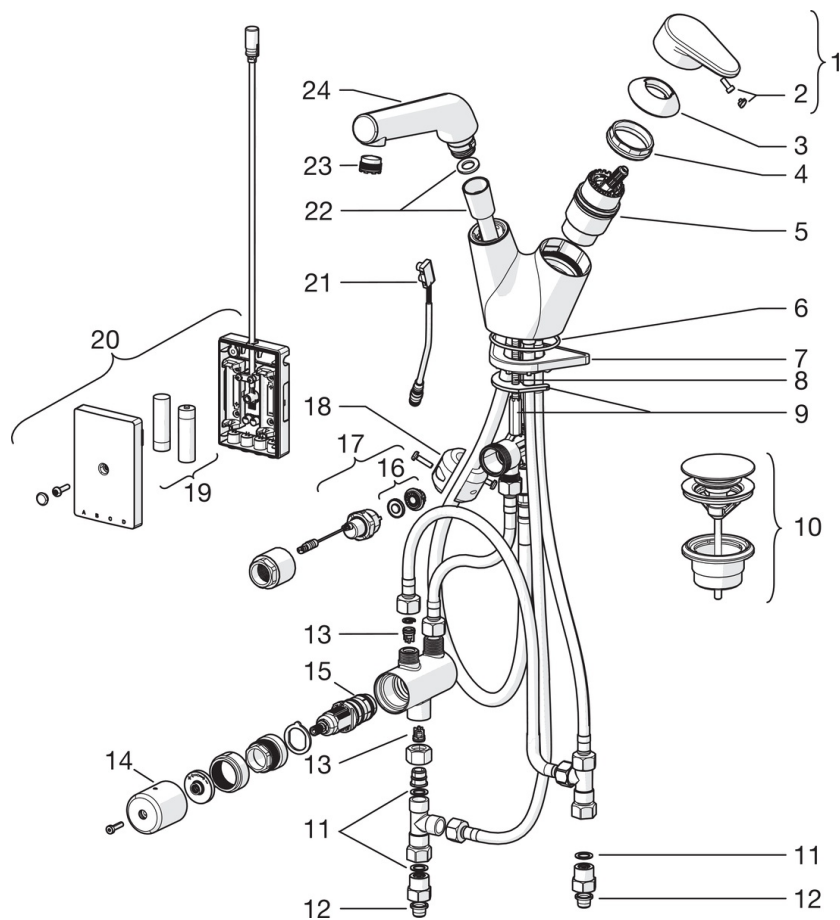


## Запасные части



### SP2213F

Код	Название	Код
01	Рычаг	601914V
02	Колпачок	602069V
03	Защитная чашечка	601961V
04	Зажимная гайка	158726
05	Картридж, комплект	158890
06	О-кольцо, 53,64x2,62	418347/10
07	Опорная плита, 100x60mm	158825
08	Крепежный винт (10 шт.), М6x65	158747/10
10	Донный клапан	159056V
11	Вытягивающийся излив, (-2018)	602189V
11	Вытягивающийся излив, (2018- )	1000726V
12	Аэратор, M18.5x1	859338V
14	Датчик, 3 V	602033V
15	Грузик	602342V
16	Блок управления, 3 V / RF	1001425V
17	Батарейка, 1,5 V AA Lithium	600599V
18	Электромагнитный клапан, компл.	601307V
19	Мембрана	601512V
20	Термостат/ узел регулировки	178780V
21	Ручка регулировки температуры	159048V
22	Обратный клапан, DN15	105311



### SP2213FJ

	Название	Код
01	Рычаг	601914V
02	Колпачок	602069V
03	Защитная чашечка	601961V
04	Зажимная гайка	158826
05	Картридж, комплект	158890
06	О-кольцо, 53,64x2,62	418347/10
07	Опорная плита, 100x60mm	158825
08	Крепежный винт (10 шт.), М6x65	158747/10
09	Зажимная пластина с гайками	159607V
10	Донный клапан	159056V
11	Комплект уплотнений, 15x10x1	602356V
12	Блок грязевых фильтров	199257/2
13	Обратный клапан	601950V
14	Рукоятка	601948V
15	Термостат/ узел регулировки	601949V
16	Мембрана	601512V
17	Электромагнитный клапан, компл.	601307V
18	Грузик	602342V
19	Батарейка, 1,5 V AA Lithium	600599V
20	Блок управления, 3 V	601900V
21	Датчик, 3 V	602033V
22	Шланг для душа, L=1500	600533V
23	Аэратор, M18.5x1	859338V
24	Вытягивающийся излив, (-2018)	602189V