

EAN: 6414150082306  
[static.oras.com/3000F](http://static.oras.com/3000F)



Смеситель для умывальника. С фиксированным изливом, аэратором и донным клапаном. Встроенная опция ограничения температуры и расхода воды.

F= с гибкой подводкой.

- Washbasin
- Однорычажный
- Монтаж на поверхность
- Хром
- Удерживаемый давлением аэратор, Встроенный аэратор
- Однорычажный смеситель, Рукоятка с маркировкой Х+Г воды
- Рычажный донный клапан
- Ограничитель температуры
- $\phi$  40-мм керамический картридж для управления расходом и температурой воды
- Гибкая подводка
- Система монтажа 3S для лёгкого и надёжного монтажа

## ТЕХНИЧЕСКИЕ ДАННЫЕ

### Параметры расхода воды

Расход воды (300 кПа) (с ограничителем потока)	<b>0.1 l/s</b>
Потеря давления при расходе 0.1 л/с	<b>100 кПа</b>

### Технические характеристики

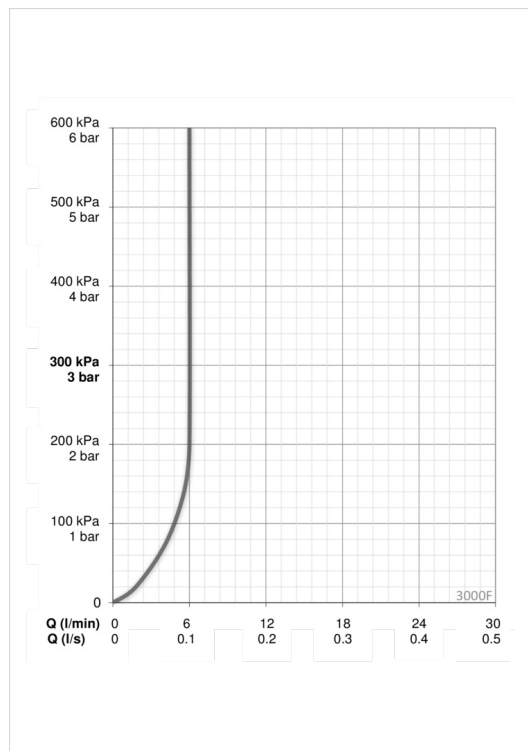
Подключение горячей воды	<b>max. +80°C</b>
Рабочее давление	<b>50 - 1000 кПа</b>
Установочные размеры	<b>G3/8</b>
Длина/расстояние	<b>119 mm</b>
Материал	<b>Латунь</b>

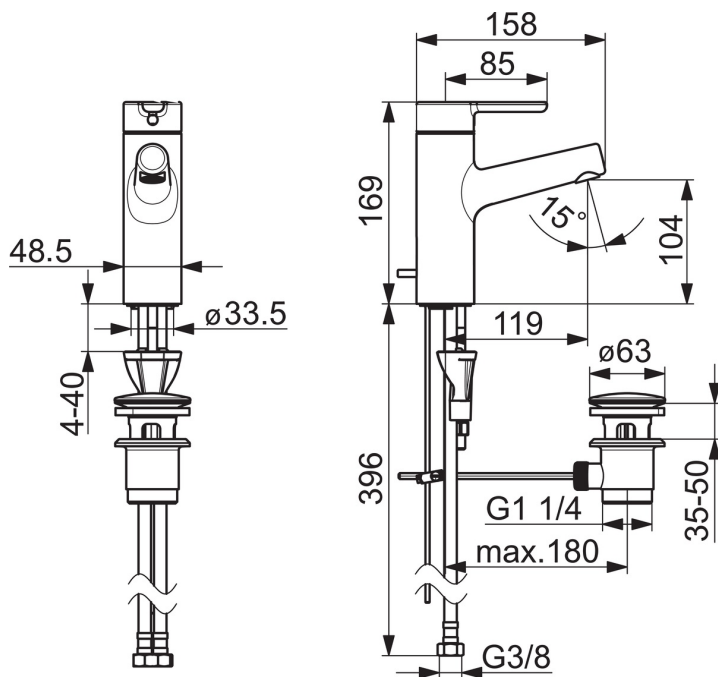
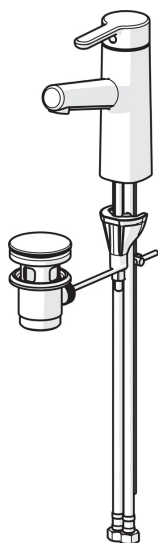
### Regulations

Стандарт EN	<b>EN 817</b>
Уровень шума	<b>I (ISO 3822)</b>

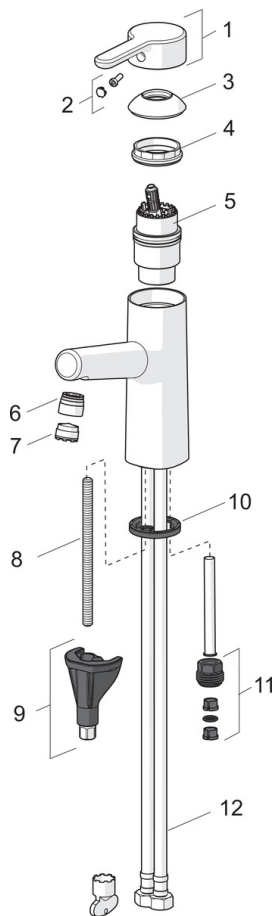
### Тип разрешения

Сертификат STF	<b>EUFI29-19004498-TH1</b>
KIWA SE	<b>1584</b>





## Запасные части



### SP3000F

Название	Код
01 Рычаг	1003074V
02 Колпачок	1002323V
03 Защитная чашечка	1001740V
04 Зажимная гайка	158726
05 Картридж, комплект	158890
06 Fitting ring for aerator	1001722V
07 Аэратор, M18.5x1, TJ	602671V
08 Крепежный винт, M8x1, L=130	1000780V
09 Комплект крепежных частей	602610V
10 Донная прокладка	601971V
11 Ниппель	159684
12 Гибкая подводка, L=475, G3/8-M10x1 LH	1001515V