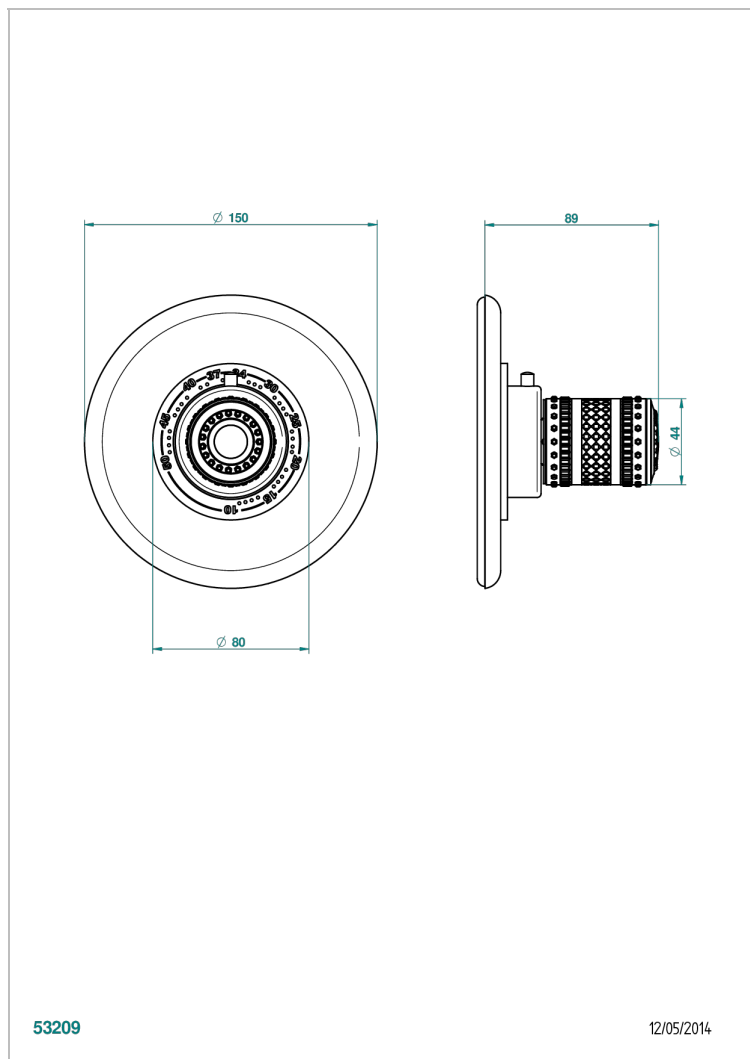


# MONTE CARLO ФАРФОР С БЕЛЫМ ЗОЛОТОМ

U8C-15EN16EM

Ручка регулировки для термостата EURO THERM N°8105N, 8200N, 8300

THG  
PARIS



## ХАРАКТЕРИСТИКИ

- Monte Carlo фарфор с белым золотом
- Ручка регулировки для термостата EURO THERM N°8105N, 8200N, 8300

## СВЯЗАННЫЕ ТОВАРНЫЕ ПОЗИЦИИ

- Ref. G00-8105N Термостат 1/2" EURO THERM - 28 л/мин с восковым картриджем
- Ref. G00-8200N Термостат 3/4" EURO THERM - 80 л/мин

## ДОСТУПНЫЕ ВАРИАНТЫ ПОКРЫТИЙ

Аранья (чёрный никель) - D24

Бронза - D01

Золото - F01

Матовая красная старинная медь - H07

Матовое золото - F07

Матовое светлое золото - F31

Матовый никель - C01

Матовый хром - C02

Никель - B01

Розовое золото - F27

Сатинированное золото - F03

Сатинированное светлое золото - F32

Сатинированный хром - C03

Светлое золото - F30

Серебро с родием - F18

Состаренный никель - H28

Старинное серебро - H03

Хром - A02

Хром/золото - G02