

EAN: 6414150082351
static.oras.com/3001F



Высокий смеситель для умывальника с фиксированным изливом и аэратором.
 F= с гибкой подводкой.

- Washbasin
- Однорычажный
- Монтаж на поверхность
- Хром
- Фиксированный излив
- Удерживаемый давлением аэратор, Встроенный аэратор
- Однорычажный смеситель, Рукоятка с маркировкой H+Г воды
- Ограничитель температуры
- ϕ 40-мм керамический картридж для управления расходом и температурой воды
- Гибкая подводка

ТЕХНИЧЕСКИЕ ДАННЫЕ

Параметры расхода воды

Расход воды (300 кПа) (с ограничителем потока)	0.1 l/s
Потеря давления при расходе 0.1 л/с	100 кПа

Технические характеристики

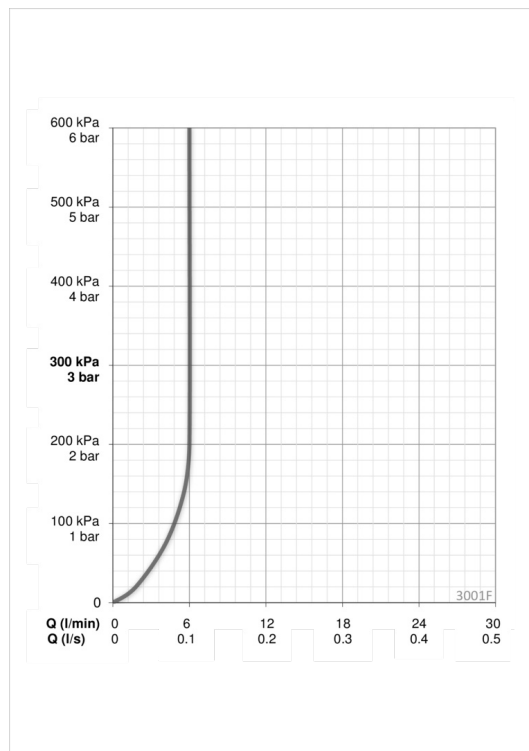
Подключение горячей воды	max. +80°C
Рабочее давление	50 - 1000 кПа
Установочные размеры	G3/8
Длина/расстояние	150 mm
Материал	Латунь

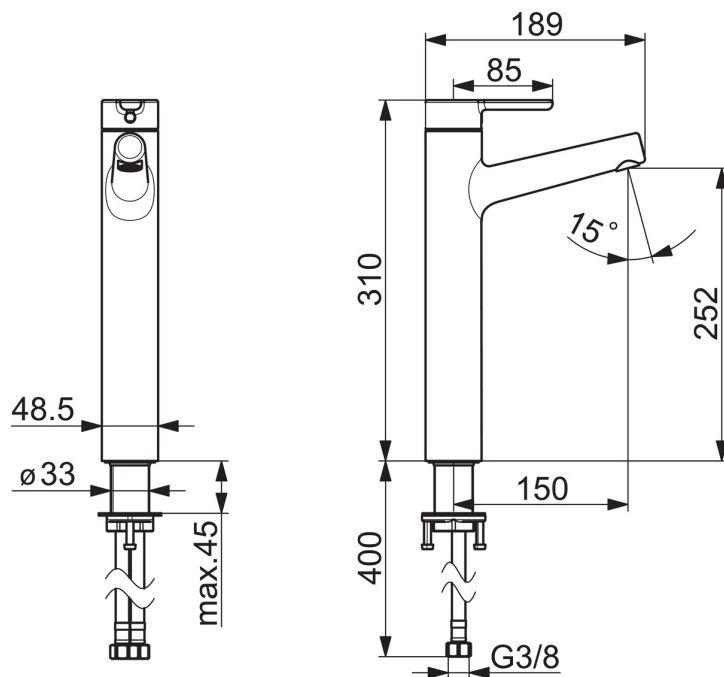
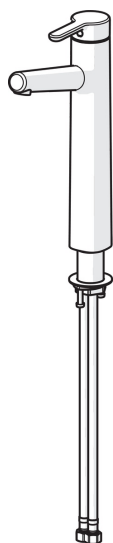
Regulations

Стандарт EN	EN 817
Уровень шума	I (ISO 3822)

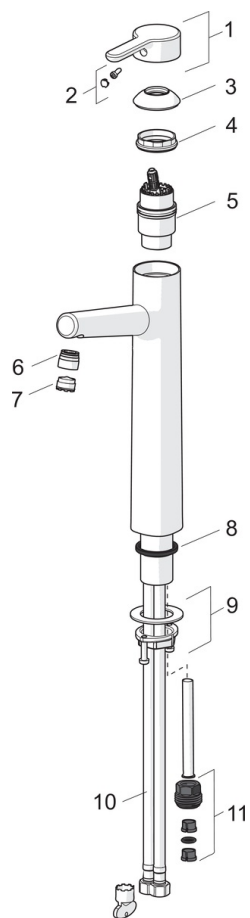
Тип разрешения

Сертификат STF	EUFI29-19004498-TH1
KIWA SE	1584





Запасные части



SP3001F

Код	Название	Код
01	Рычаг	1003074V
02	Колпачок	1002323V
03	Защитная чашечка	1001740V
04	Зажимная гайка	158726
05	Картридж, комплект	158890
06	Fitting ring for aerator	1001722V
07	Аэратор, M18.5x1, TJ	602671V
08	Донная прокладка	602684V
09	Комплект крепежных частей	602629V
10	Гибкая подводка, L=620, G3/8-M10x1	602206/2
11	Ниппель	159684