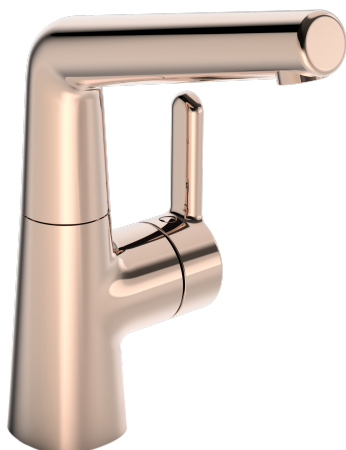


EAN: 6414150082405
static.oras.com/3006F-34



Смеситель для умывальника с поворотным изливом. Заводская установка угла поворота излива 120° (угол поворота может быть ограничен от 0° до 60°). Встроенная опция ограничения температуры и расхода воды. Mikado® аэратор. F= с гибкой подводкой.

- Washbasin
- С боковым управлением
- Монтаж на поверхность
- Розовое золото
- Поворотный излив, Функция ограничения угла поворота излива
- Однорычажный смеситель, Рукоятка с маркировкой X+Г воды
- Ограничитель температуры
- Ø 40-мм керамический картридж для управления расходом и температурой воды
- Гибкая подводка
- Система монтажа 3S для лёгкого и надёжного монтажа, Mikado® - формирователь струи особой формы, состоящий из независимых сопел

ТЕХНИЧЕСКИЕ ДАННЫЕ

Параметры расхода воды

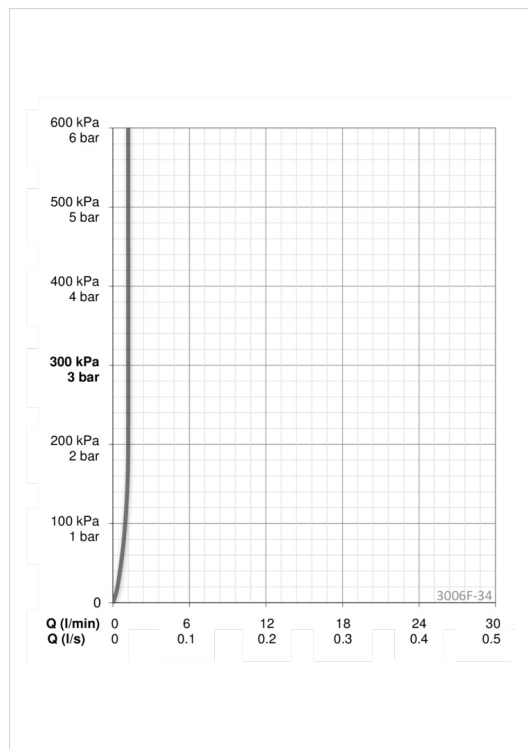
Расход воды (300 кПа) (с ограничителем потока)	0.02 l/s
Потеря давления при расходе 0.1 л/с	100 кПа

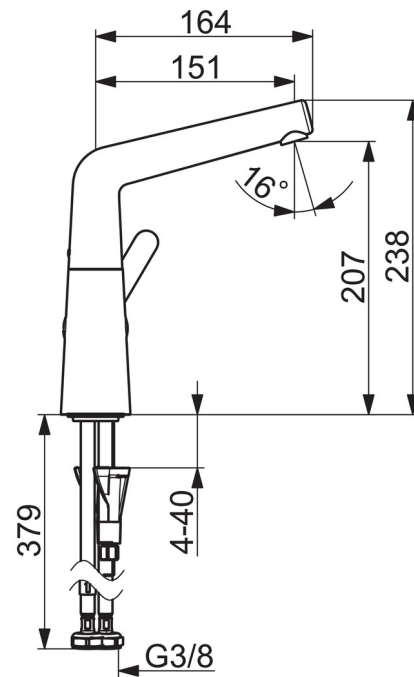
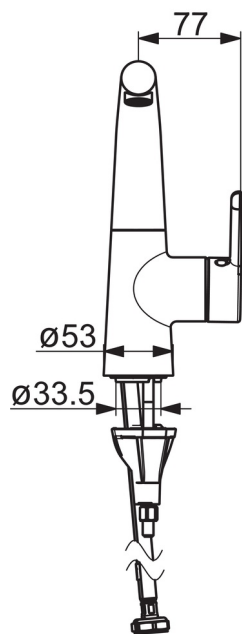
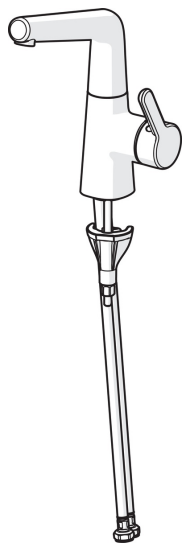
Технические характеристики

Подключение горячей воды	max. +80°C
Рабочее давление	50 - 1000 кПа
Установочные размеры	G3/8
Длина/расстояние	151 mm
Материал	Латунь

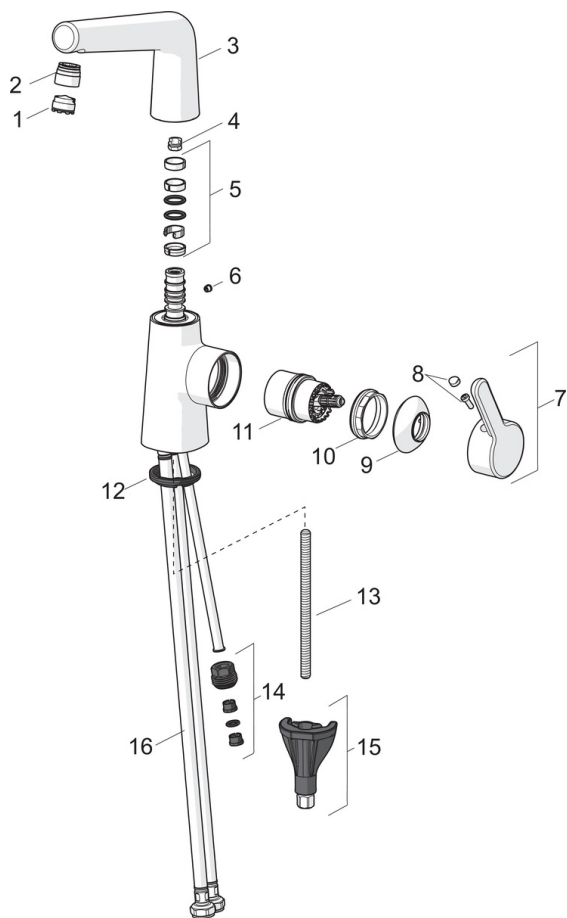
Regulations

Стандарт EN	EN 817
Уровень шума	I (ISO 3822)





Запасные части



SP3004F

Название	Код
01 Аэратор, M18.5x1, T1	602671V
01 Аэратор и ключ , M18.5x1	1002024V
02 Fitting ring for aerator	1001722V
02 Fitting ring for aerator Розовое золото	1005427V-34
03 Излив	1002464V
03 Излив Розовое золото	1005433V-34
04 Ограничитель излива, 60° /0°	159667V
04 Ограничитель излива, 120°	159670/10
05 Комплект уплотнений	159499
06 Заглушка регулятора температуры	602685V
06 Заглушка регулятора температуры Розовое золото	1005428V-34
07 Рычаг	1003084V
07 Рычаг Розовое золото	1005431V-34
08 Колпачок	1002323V
09 Защитная чашечка	1001740V
09 Защитная чашечка Розовое золото	1005432V-34
10 Зажимная гайка	158726
11 Картридж, комплект	1003691V
12 Донная прокладка	1002371V
13 Крепежный винт, M8x1, L=130	1000780V
14 Ниппель	159684
15 Комплект крепежных частей	602610V
16 Гибкая подводка, L=430, G3/8-M10x1, DN8 LH	1004656V