



Dornbracht

Vertical Shower<sup>ATT</sup>

# Istruzioni per la progettazione

02 Introduzione

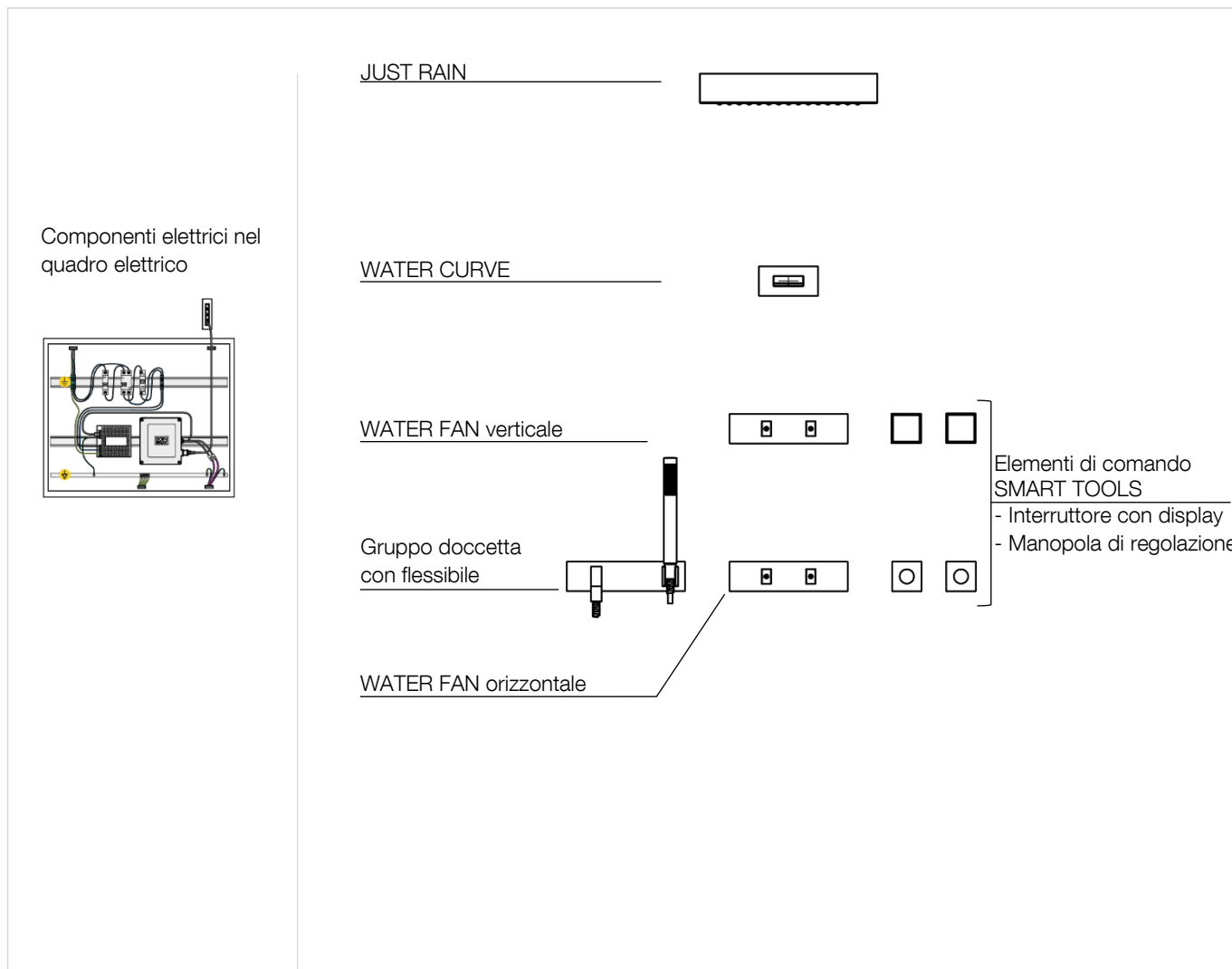
06 Progettazione

14 Installazione

21 Dettagli del prodotto

30 Indirizzi

# Componenti esterni 1



Componenti elettrici compresi nella fornitura (nel quadro fusibili)

- 1 x alimentatore 100 – 240 V AC / 12 V DC, 4 A
- 1 x Motherboard Box (Scatola della scheda madre)
- 1 x cavo Ethernet (CAT 7)

Altri componenti compresi nella fornitura non rappresentati:

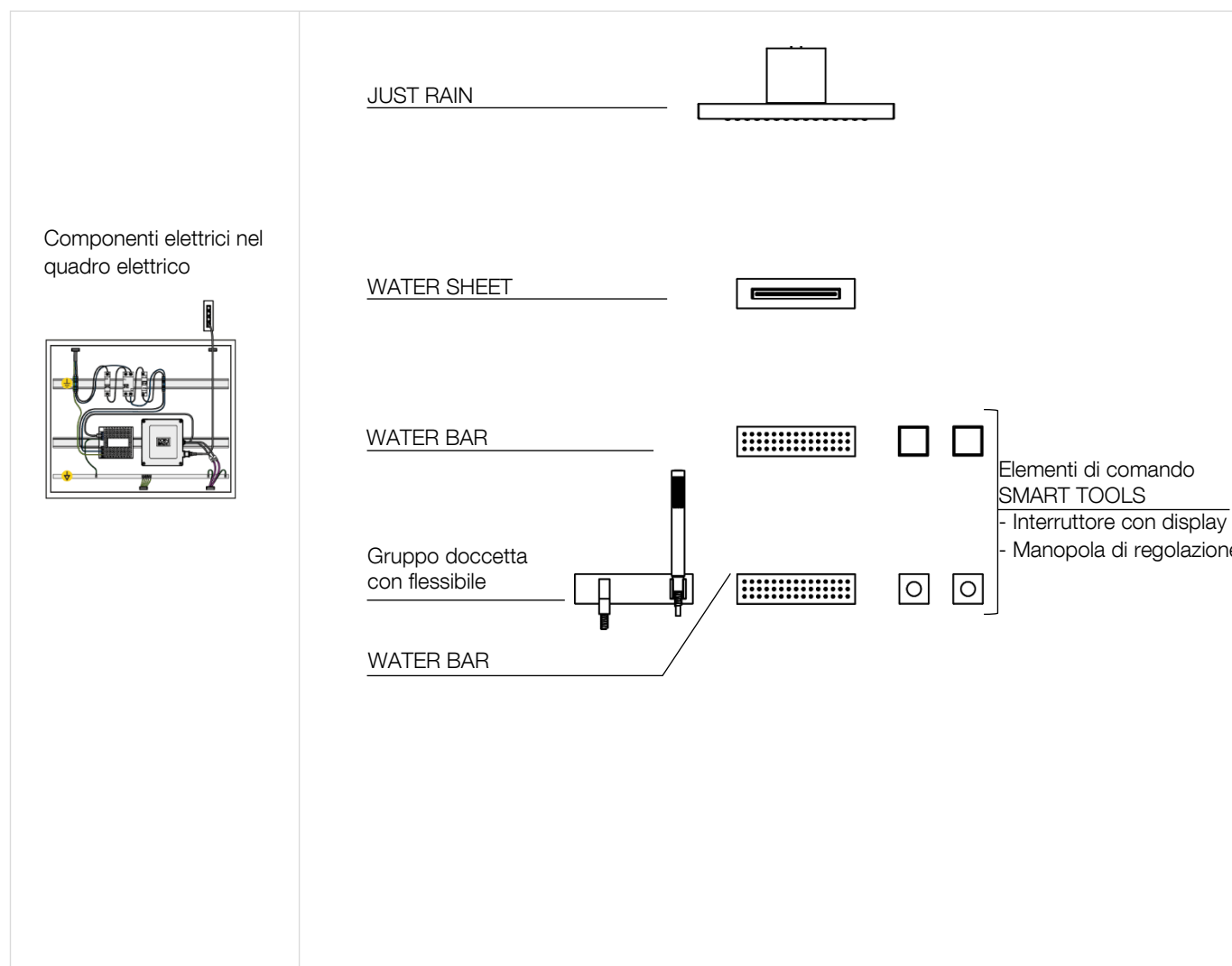
- 5 x eVALVE

Per la progettazione tecnica, l'installazione e la messa in funzione iniziale è obbligatorio avvalersi dell'assistenza di un partner di servizio da noi o acquisire un pacchetto servizio Dornbracht.

Per informazioni più dettagliate sul Pacchetto Servizio consultare il sito [www.dornbracht-professional.com](http://www.dornbracht-professional.com).

L'installazione delle condotte idriche, dei cavi e delle guaine elettriche richiede una progettazione.

## Componenti esterni 2



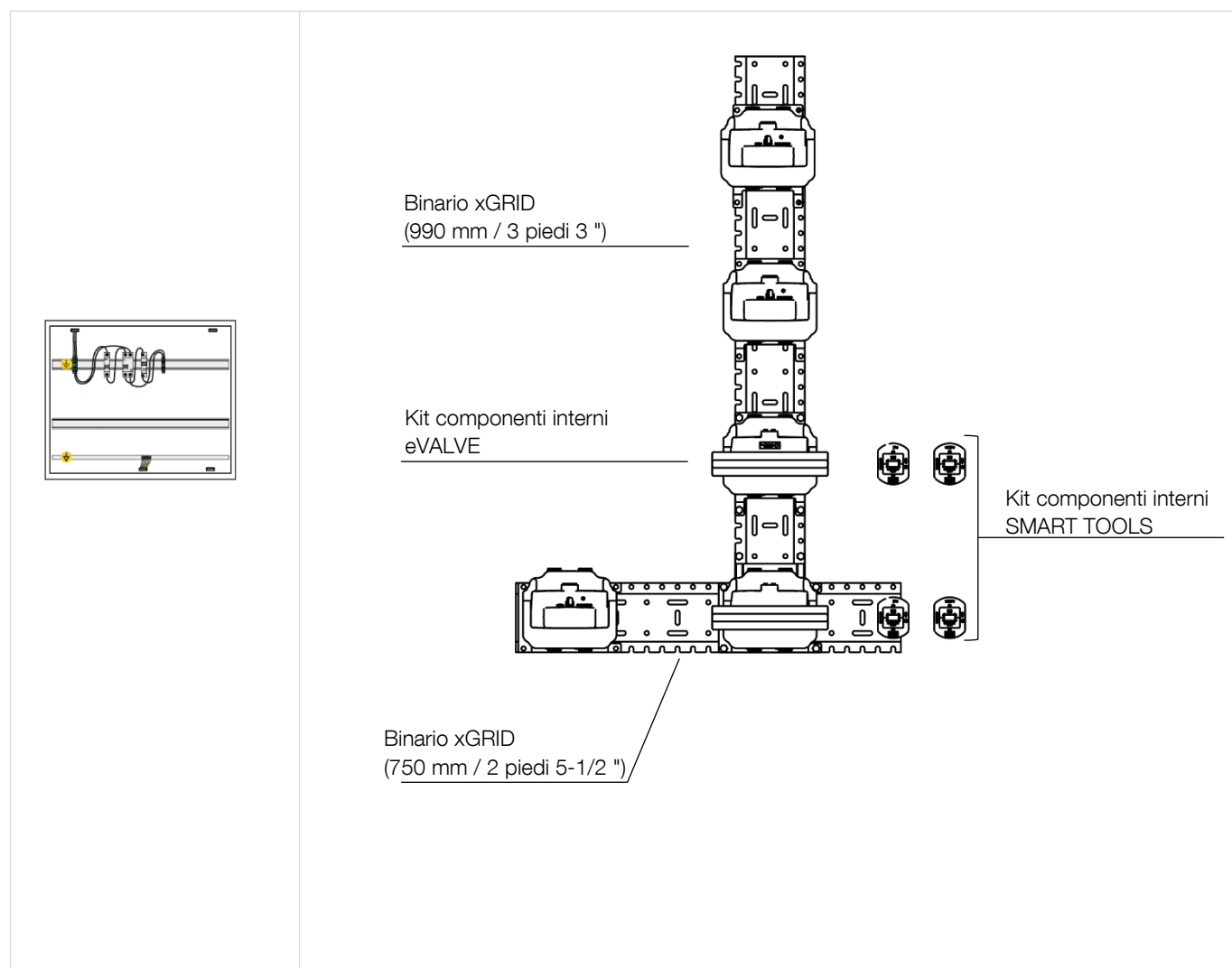
Componenti elettrici compresi nella fornitura  
(nel quadro fusibili)

- 1 x Alimentatore 100 – 240 V AC / 12 V DC, 4 A
- 1 x Motherboard Box (Scatola della scheda madre)
- 1 x Cavo Ethernet (CAT 7)

Altri componenti compresi nella fornitura non rappresentati:

- 5 x eVALVE

# Componenti interni 1



Altri componenti compresi nella fornitura non rappresentati:

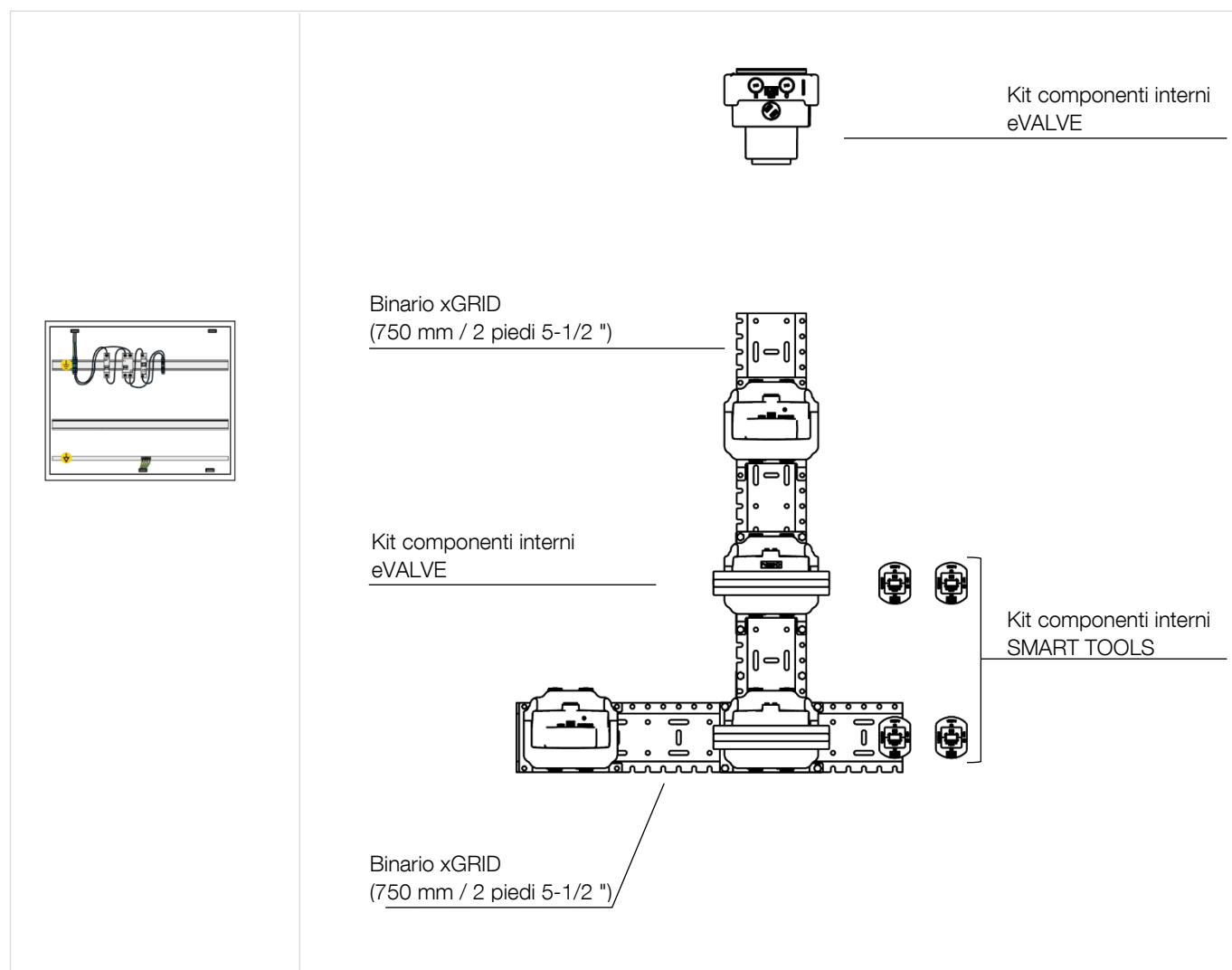
Componenti elettrici

- 5 x conduttori equipotenziali (4 mm<sup>2</sup> / AWG 11)
- 9 x cavi VBUS

Componenti idraulici

- 2 x Valvole di arresto (DN 20)
- 2 x Cartuccia filtrante (DN 20)

## Componenti interni 2



Altri componenti compresi nella fornitura non rappresentati:

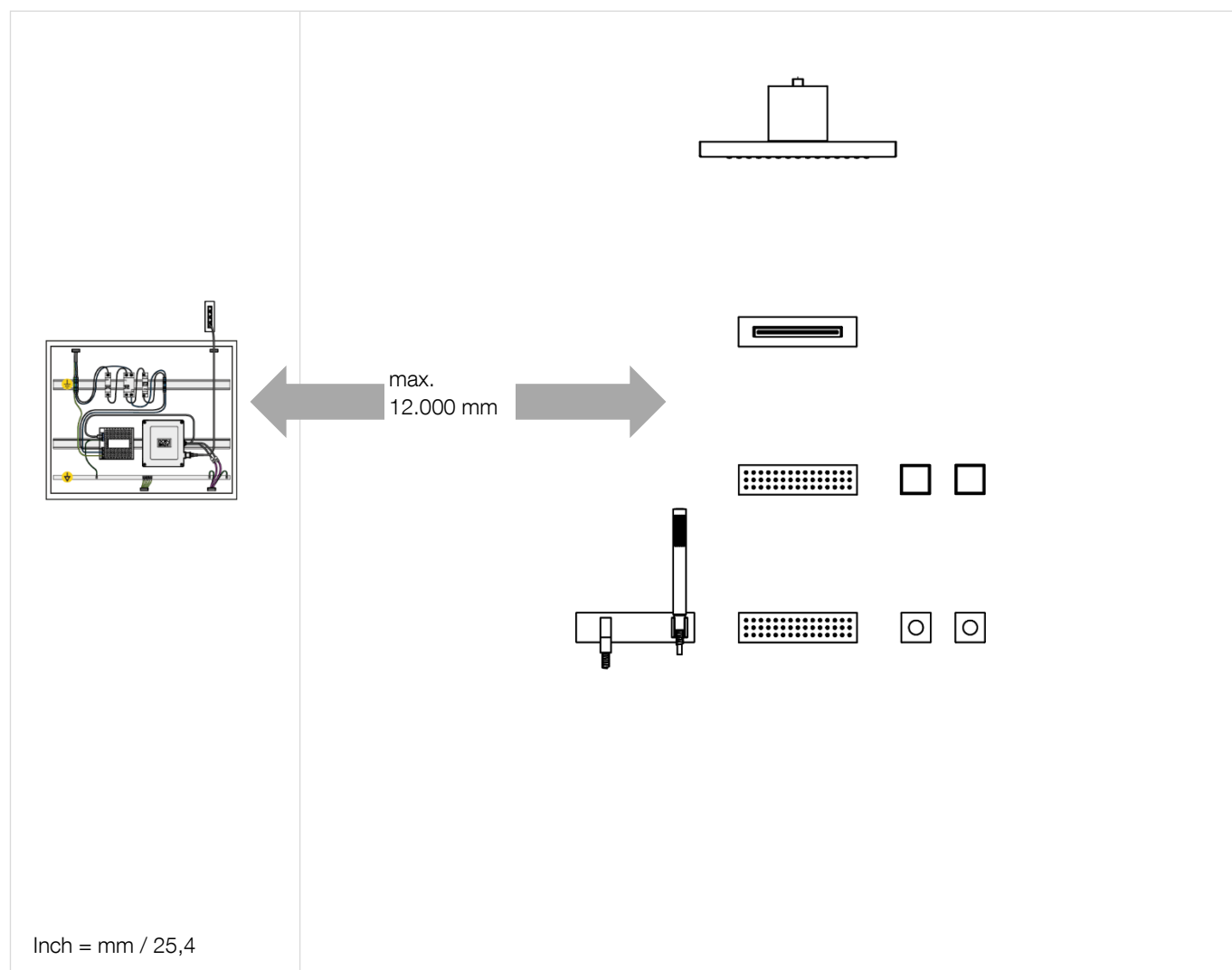
Componenti elettrici

- 5 x Conduttori equipotenziali (4 mm<sup>2</sup> / AWG 11)
- 9 x cavi VBUS

Componenti idraulici

- 2 x Valvole di arresto (DN 20)
- 2 x Cartuccia filtrante (DN 20)

## Posizionamento



Osservare le disposizioni relative alle zone di protezione ai sensi della norma DIN VDE 0100, parte 701 (IEC 60364-7-701).

Quadro elettrico con i componenti elettrici

- Distanza massima dalla VERTICAL SHOWER<sup>ATT</sup> 12.000 mm / 39 piedi 4-3/8 "
- Posizionamento esterno alla zona bagnata
- Ispezionabile
- Temperatura ambiente 5 – 35 °C / 41 – 95 °F

## Sistema di controparete

Un sistema a controparete è assolutamente necessario per l'installazione a parete (ed eventualmente per il controsoffitto) a causa delle profondità d'incasso degli elementi di comando SMART TOOLS, del WATER CURVE / WATER SHEET, del 2 x WATER FAN / 2 x WATER BAR, del gruppo doccia per la cura personale e del JUST RAIN.

Un'installazione con sistema di controparete eseguita correttamente consente di rispettare le disposizioni acustiche, termiche e antincendio.

Sistemi di controparete vengono offerti da diverse aziende (ad es. Geberit, Tece, Viega ecc.).

L'installazione con sistema di controparete può essere attuata anche con profili a C (ad es. Knauf, Rigips Saint-Gobain, Sheetrock, Siniat, ecc.).

Se conforme alle disposizioni nazionali specifiche, si può utilizzare anche il legno.

Osservare le profondità di incasso dei componenti.

Il kit componenti interni degli elementi di comando elettronici SMART TOOLS viene montato nella pannellatura di fondo dell'installazione a controparete.

- Spessore massimo del cartongesso per gli elementi di comando SMART TOOLS 30 mm / 1-1/8 ".
- Davanti alla pannellatura grezza (cartongesso, ecc.) per gli elementi di comando SMART TOOLS è possibile applicare uno spessore (piastrelle, pietra naturale, ecc.) di 7 – 25 mm / 1/4 " – 1 ".
- Altezza massima dell'installazione in controparete per consentire il montaggio del kit componenti interni degli elementi di comando elettronici SMART TOOLS e del cavo VBUS 1.650 mm / 5 piedi 5 ".

# Condizioni di funzionamento

## Campo d'impiego

Il prodotto non è concepito per uso outdoor.

Prima di impiegare il prodotto in ambienti esposti a vapori, cloro o sali, è necessario consultare i tecnici della Dornbracht.

La qualità dell'acqua deve essere garantita mediante l'installazione di un filtro o di un impianto di depurazione.

Elevate differenze di pressione tra l'alimentazione dell'acqua fredda e calda devono essere compensate.

Massima umidità relativa dell'aria ammissibile (senza formazione di condensa) 95 %

## Temperatura ambiente ammissibile

JUST RAIN	5 – 40 °C /	41 – 104 °F
Elementi di comando elettronici SMART TOOLS	5 – 35 °C /	41 – 95 °F
Immagazzinaggio	5 – 35 °C /	41 – 95 °F

Immagazzinare in ambienti senza polvere e asciutti.

## Temperature di esercizio ammissibili

Punto di misurazione: kit componenti interni eVALVE (doccetta per la cura personale)

Temperatura dell'acqua fredda	5 – 20 °C /	41 – 68 °F
Temperatura dell'acqua fredda consigliata	15 °C /	59 °F
Temperatura dell'acqua calda	55 – 65 °C /	131 – 149 °F
Temperatura dell'acqua calda consigliata	60 °C /	140 °F
Disinfezione termica (max. 10:00 min)	< 75 °C /	< 167 °F

## Pressione idraulica

Punto di misurazione: kit componenti interni eVALVE (doccetta per la cura personale)

Pressione idraulica dinamica di esercizio	250 – 400 kPa /	36 – 58 psi /	2,5 – 4 bar
Pressione idraulica dinamica di esercizio consigliata	300 kPa /	44 psi /	3 bar
Differenza massima di pressione idraulica dinamica di esercizio tra AC + AF	100 kPa /	14,5 psi /	1 bar
Differenza consigliata di pressione idraulica dinamica di esercizio tra AC + AF	≤ 50 kPa /	≤ 7 psi /	≤ 0,5 bar

Se necessario, installare un impianto per l'aumento della pressione a regime regolato nella condotta principale.

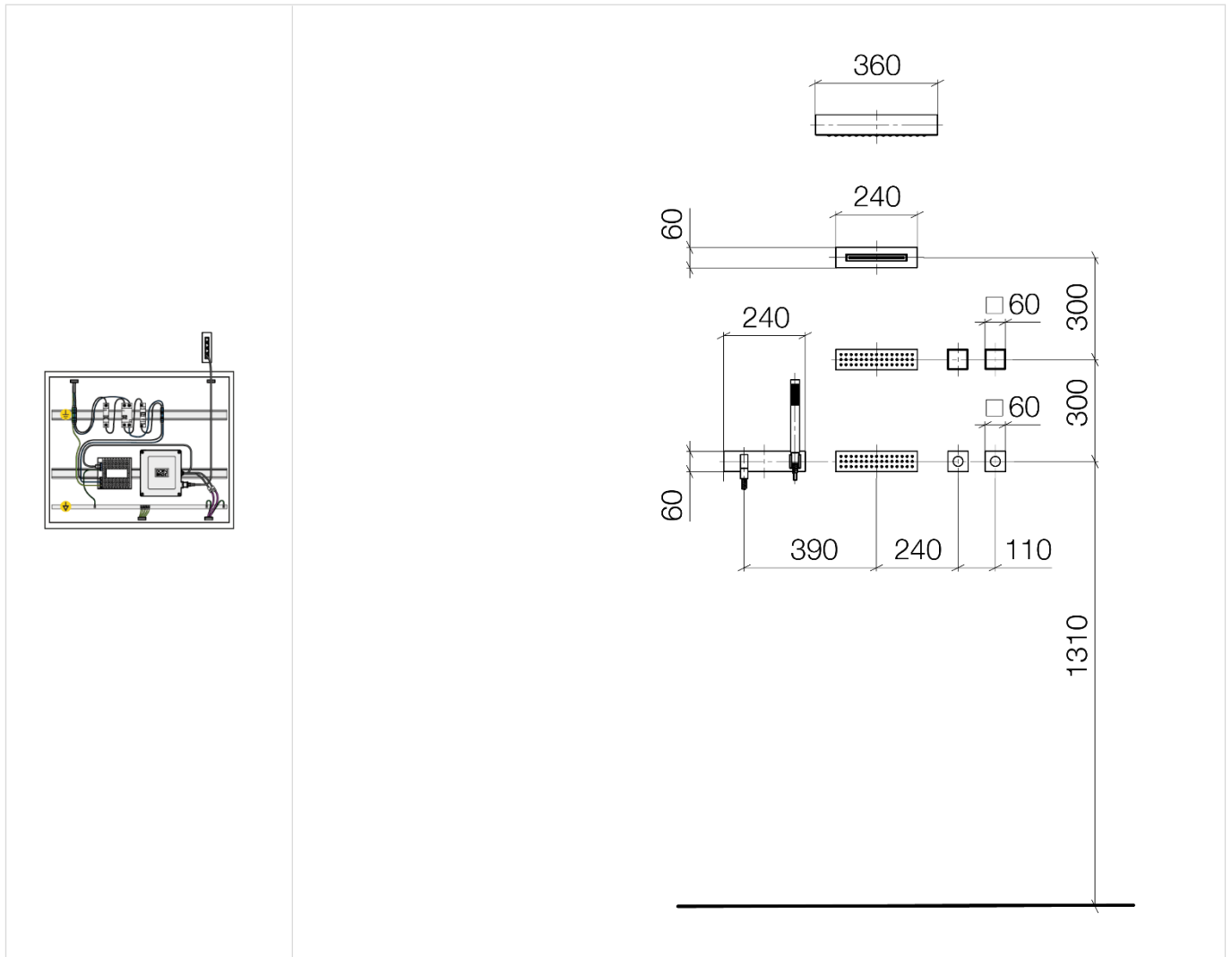
## Durezza dell'acqua

Durezza dell'acqua consigliata	6 – 7 °dH /	107 – 125 ppm CaCO <sub>3</sub> /	7,5 – 8,8 °e	10,7 – 12,5 °fH
--------------------------------	-------------	-----------------------------------	--------------	-----------------

Se necessario, installare un impianto di addolcimento nella condotta principale. Si deve tenere conto della riduzione di pressione dovuta all'impianto di addolcimento.



# Dimensioni 1

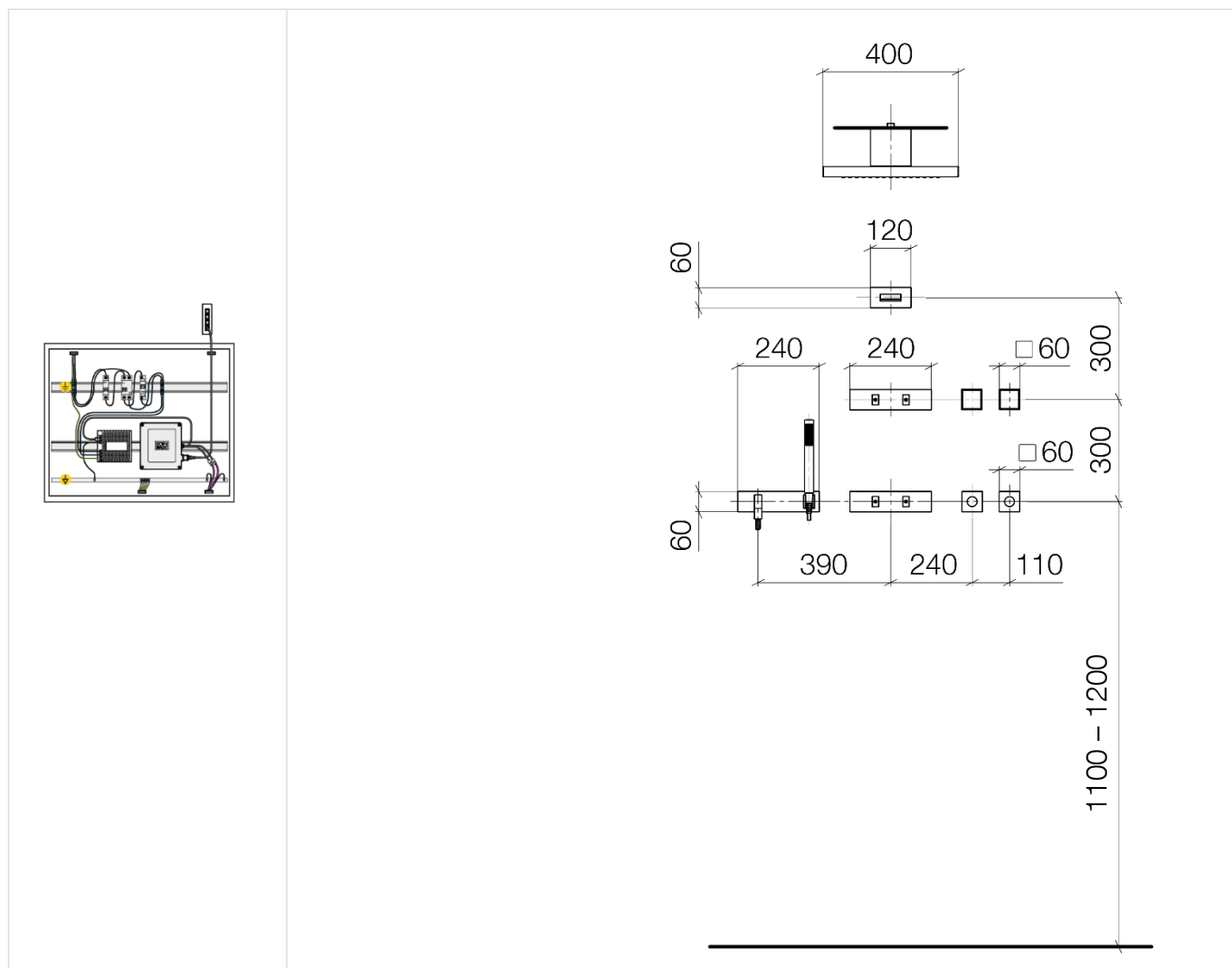


- Distanza minima 300 mm / 11-3/4 " dei kit componenti interni (centro / centro) WATER CURVE / WATER SHEET, 2 x WATER FAN / 2 x WATER BAR ed eventualmente JUST RAIN
- Distanza minima degli elementi di comando SMART TOOLS (centro / centro) orizzontale e/o verticale 90 mm / 3-1/2 "
- Non deve essere inferiore alla distanza minima indicata!

- Distanza minima consigliata tra JUST RAIN e utilizzatore 400 mm / 1 piedi 3-5/8 "
- Per una persona alta 1.750 mm / 5 piedi 9 " la differenza in altezza consigliata tra spigolo superiore del pavimento finito (OKFFB) e gruppo doccetta per la cura personale è 1.310 mm / 4 piedi 3-5/8 "

Il posizionamento e le misure sono personalizzabili.

## Dimensioni 2



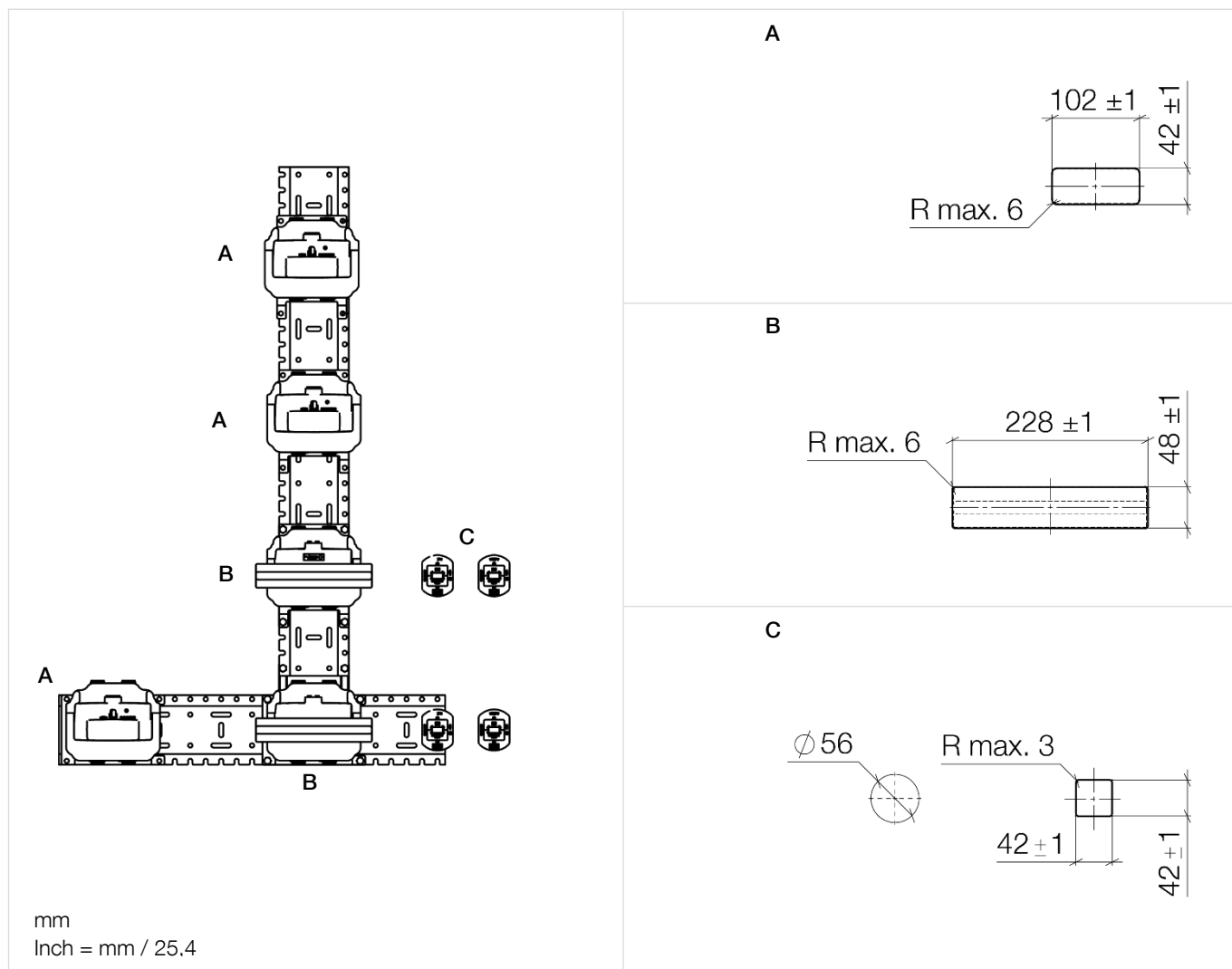
JUST RAIN con fissaggio a muro / fissaggio a soffitto,  
WATER CURVE, 2 x WATER FAN

⚠ VERTICAL SHOWER<sup>ATT</sup> con WATER CURVE e  
2 x WATER FAN deve essere utilizzata solo da persone la cui  
statura consenta una regolazione su misura di WATER CURVE  
e WATER FAN.

Le dimensioni indicate per WATER CURVE e 2 x WATER FAN  
sono adatte per persone alte da 1.650 - 1.850 mm /  
5 piedi 5 " - 6 piedi 7/8 ".

La sopraelevazione eventualmente dovrà essere adattata.

# Sagomature



**A** – JUST RAIN / WATER SHEET / Gruppo doccetta con flessibile

**B** – WATER FAN / WATER BAR

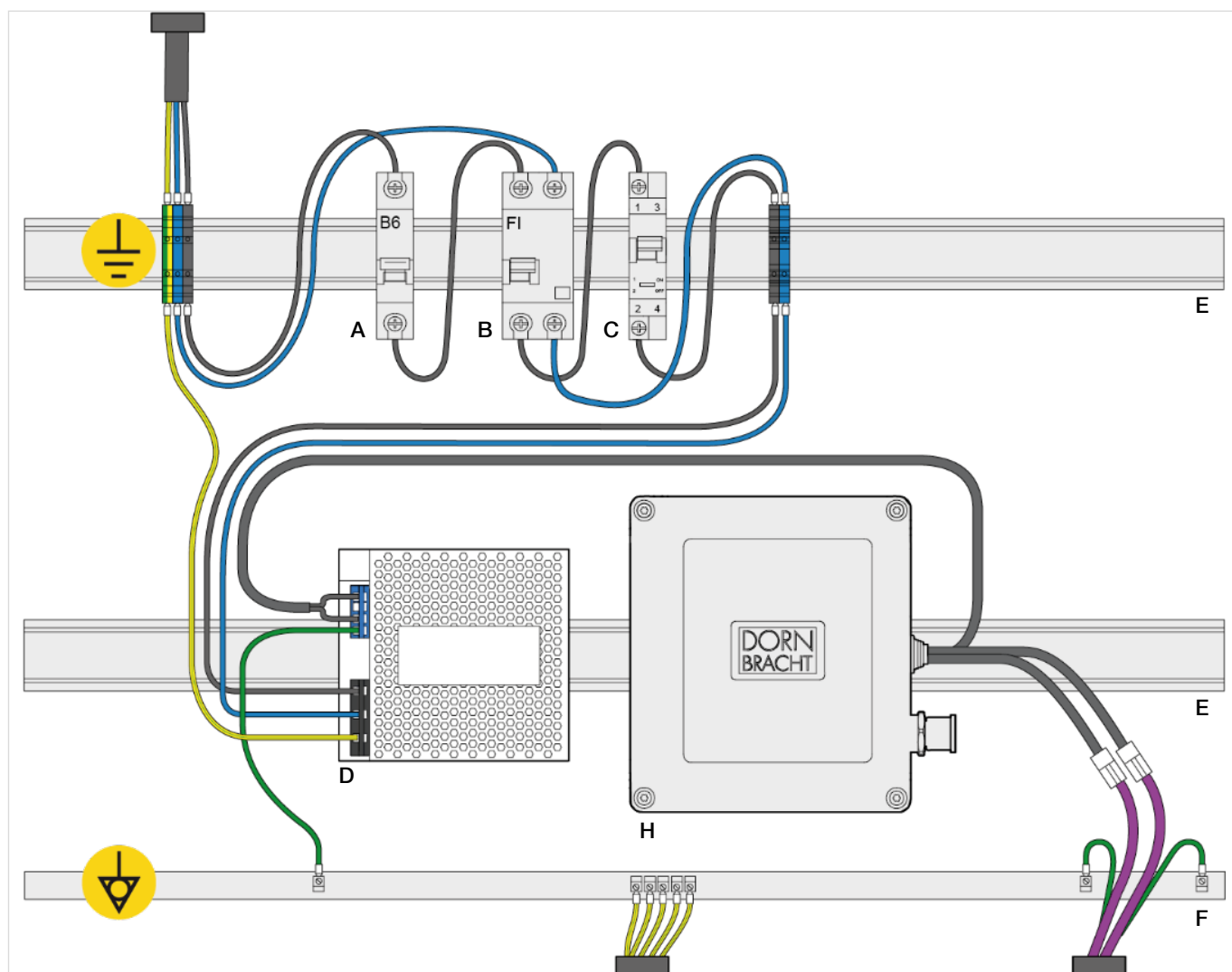
**C** – Elementi di comando elettronici SMART TOOLS

**I** Prima di chiudere definitivamente le pareti è necessario installare completamente e testare i kit componenti interni delle eVALVE e degli SMART TOOLS e i cavi VBUS.

Per elementi di comando elettronici SMART TOOLS:

- Foro nella pannellatura grezza per il kit componenti interni ∅ 56 mm / ∅ 2-1/4 "
- Sagomatura del rivestimento finito (piastrelle, pietra naturale, ecc.) 42 ± 1 x 42 ± 1 mm / 1-5/8 " x 1-5/8 "

## Quadro elettrico



Ingombro dei componenti elettrici nel quadro elettrico:  
minimo 500 x 500 x 150 mm /  
1 piedi 7-3/4 " x 1 piedi 7-3/4 " x 6 " (interno).

Componenti elettrici (compresi nella fornitura)

**D** – Alimentatore 100 – 240 V AC / 12 V DC, 4 A

**H** – Motherboard Box (Scatola della scheda madre)

La predisposizione dei seguenti interruttori automatici e componenti elettrici è a carico del cliente:

**A** – Interruttore disgiuntore (6 A, tipo B)

**B** – Interruttore differenziale (30 mA, a 2 poli, tipo A)

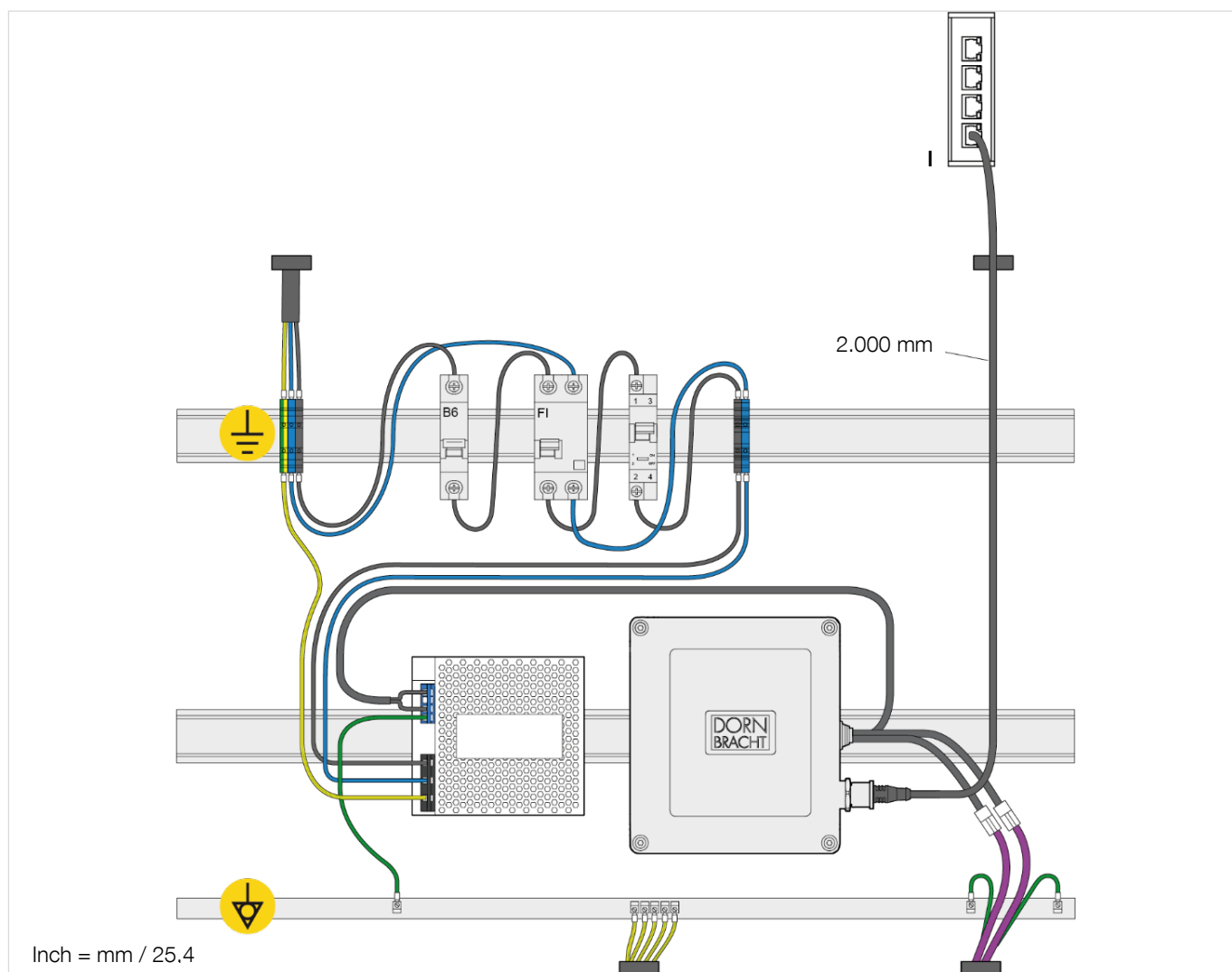
**C** – 1 x Dispositivo di interruzione (16 A).

**E** – 2 x Barre DIN TS 35

**F** – Barra per collegamento equipotenziale

La barra per collegamento equipotenziale deve essere collegata alla barra di presa di terra principale.

## Collegamento di rete



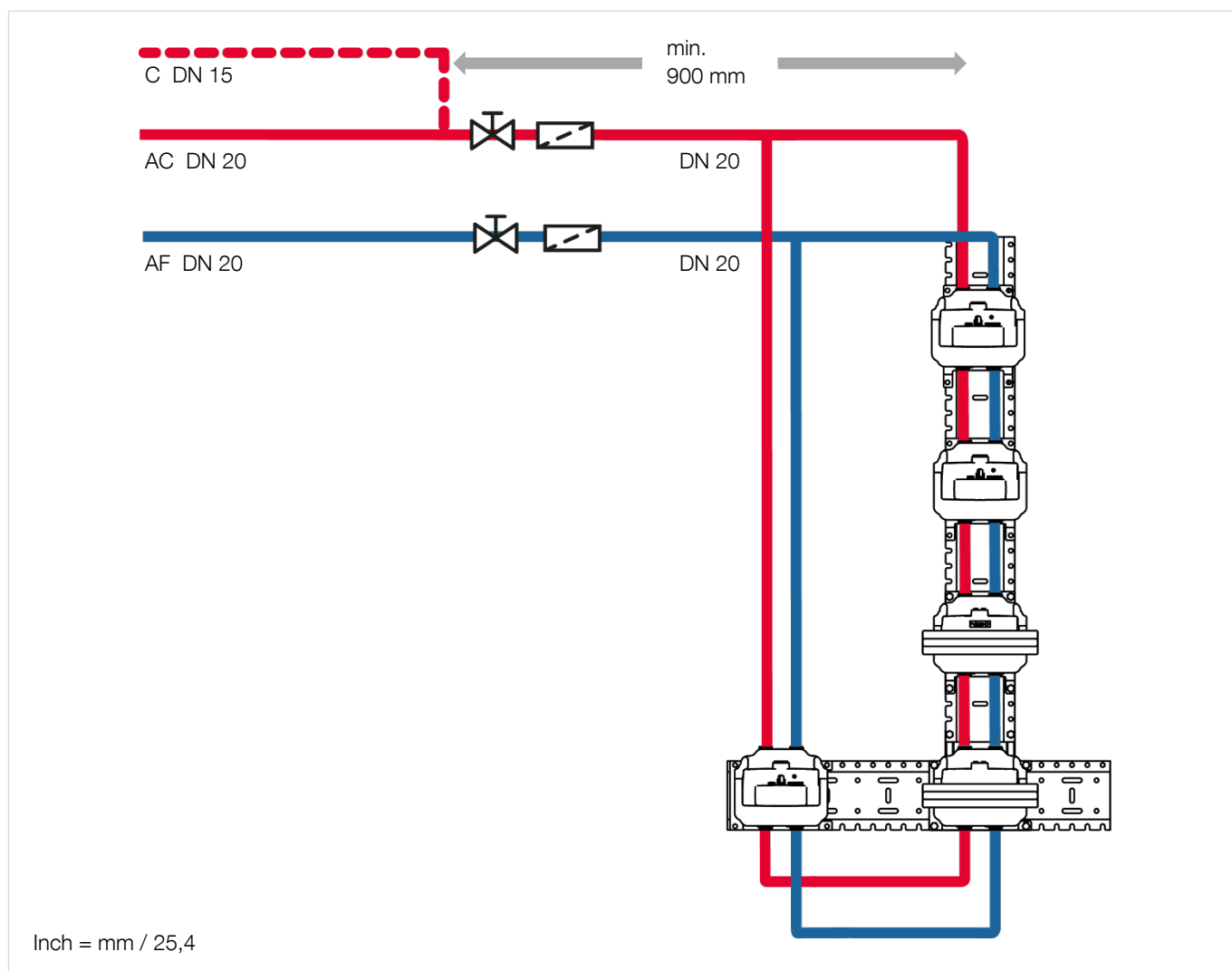
Il collegamento di rete consente:

- Uso di dispositivi mobili (SMART WATER APP)
- Integrazione in sistemi Smart Home (Open Interface)
- Collegamento con altri dispositivi (ad esempio sistemi di illuminazione o sistemi audio)

Dornbracht consiglia di consultare un esperto in integrazione di sistemi.

I – Per collegare l'apparecchio VERTICAL SHOWER<sup>ATT</sup> a una rete è necessaria una presa di rete (I) a norma TIA 568A. La rete locale deve essere situata dietro un router protetto da firewall.

## Installazione standard



Diametro nominale (DN) per tubi e raccordi:

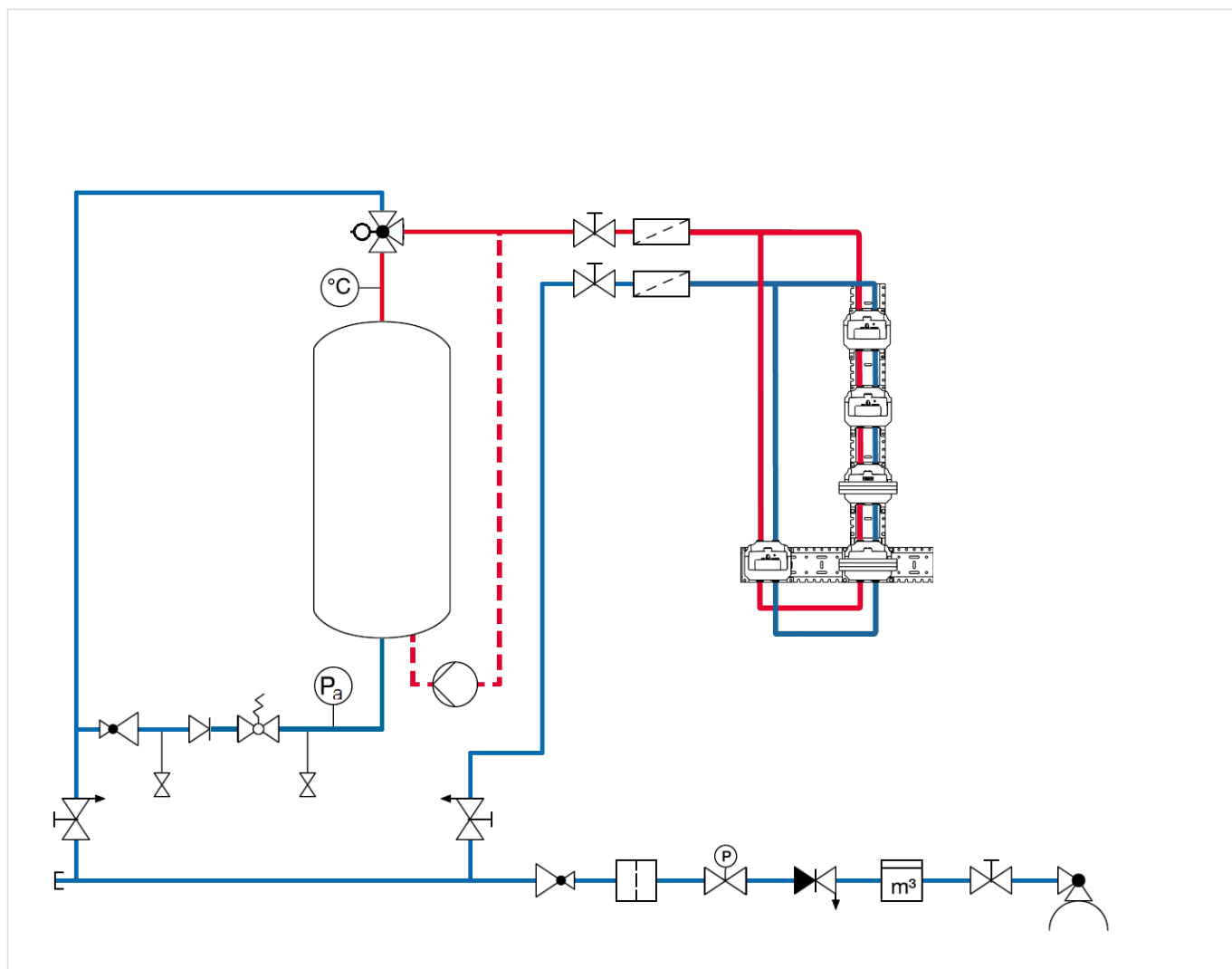
- Condotte dell'acqua calda e fredda DN 20 (AC + AF)
- Circuito idraulico DN 20 (loop)
- Tubazione di ricircolo (C) DN 15

- Distanza minima tra raccordo della tubazione di ricircolo (C) e più vicina eVALVE della VERTICAL SHOWER<sup>ATT</sup> 900 mm / 2 piedi 11-3/8 "

I seguenti componenti per le condotte dell'acqua calda e fredda (AC + AF) devono essere collocati sempre in posizioni accessibili e ispezionabili):

- 2 x Valvole di arresto (DN 20)
- 2 x Cartuccia filtrante (DN 20)

## Schema



Installazione esemplificativa secondo EN 1717.

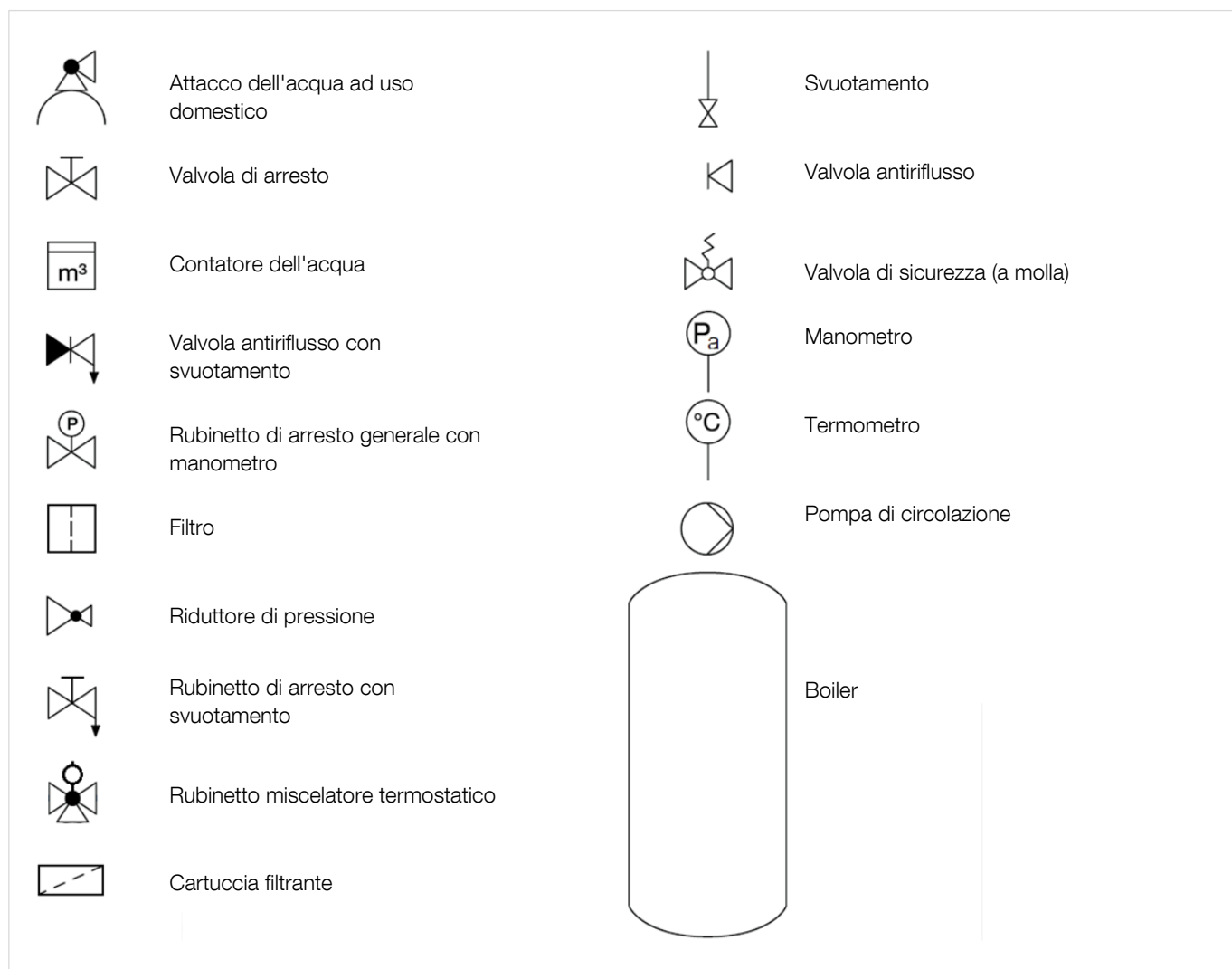
Vedi legenda alla pagina successiva

Le disposizioni nazionali divergenti dalla norma sopracitata devono essere rispettate.

Da predisporre separatamente:

- Filtro nella colonna di alimentazione idraulica principale
- Riduttore di pressione nella colonna di alimentazione idraulica principale

# Legenda





# Indicazioni idrauliche

## Calcolo del dimensionamento dell'impianto idraulico

Eseguire un calcolo idraulico della tubazione a norma EN 806-3, DIN 1988-300.

Si deve tenere conto dell'utilizzo simultaneo di tutti gli altri punti di erogazione (simultaneità).

Componenti riduttori di pressione di VERTICAL SHOWER<sup>ATT</sup>:

- Valvola di arresto 1,2 kPa / 0,174 psi / 0,012 bar
- Cartuccia filtrante 14 kPa / 2,03 psi / 0,14 bar

Componenti riduttori di pressione non compresi nella fornitura:

- Contatore dell'acqua vedi indicazioni del fabbricante
- Filtro vedi indicazioni del fabbricante
- Riduttore di pressione nella colonna di alimentazione idraulica principale vedi indicazioni del fabbricante
- Se necessario, impianto di addolcimento vedi indicazioni del fabbricante

Se necessario, installare un impianto per l'aumento della pressione a regime regolato (ad es. secondo DIN 1988-500).

## Trattamento dell'acqua calda

Per scegliere l'alimentazione idrica ottimale – tenendo conto degli ulteriori punti di prelievo e dell'utilizzo simultaneo – è assolutamente necessario determinare il fabbisogno specifico (ad es. in conformità alle norme DIN 1988-200, DIN 4708-2, DIN 4753-7, VDI 6003).

Se la temperatura dell'acqua calda è regolata su valori superiori a 60 °C / 140 °F, è necessario montare un miscelatore termostatico a valle dell'alimentazione di acqua calda (ad es. con i sistemi a riscaldamento solare).

Se è richiesta una periodica disinfezione termica, a cura del cliente deve essere predisposto un by-pass (ad attivazione automatica o manuale) del miscelatore termostatico.

## Scarico a pavimento

Per scegliere lo scarico ottimale – tenendo conto della portata dell'intero impianto – è necessario determinare il fabbisogno specifico (ad es. ai sensi delle norme EN 12056-1/-2, DIN 1986-100).

Portata di scarico / valore di raccordo consigliati [AW]  
1,5 l/s / 0,4 gps  
1,5 l/s / 0,4 gps

Dimensioni del tubo di scarico consigliate DN 75

## Impianto idraulico

È assolutamente necessario eseguire un risciacquo con acqua pulita di tutto l'impianto (nel rispetto delle direttive vigenti in materia di flussaggio).

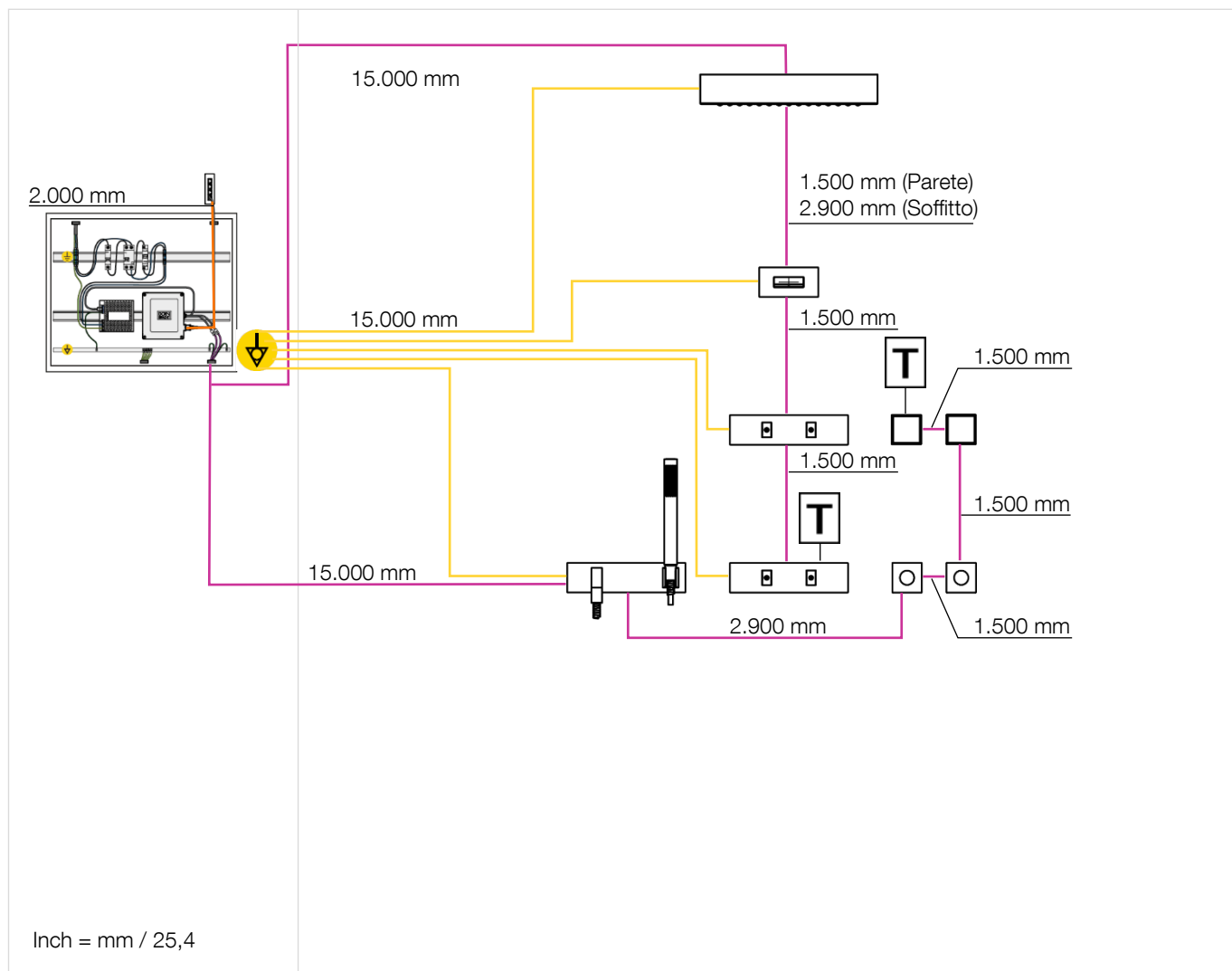
Deve essere redatto un verbale del flussaggio (ad es. EN 806-4 / DIN 1988-200).

Effettuare il flussaggio prima del montaggio del kit componenti esterni e della messa in funzione.

È assolutamente necessario effettuare la prova idraulica di tutta l'installazione (senza rubinetti di chiusura a squadra). Per la procedura esatta da seguire per la prova idraulica (prova preliminare/prova generale) si rimanda alle direttive attualmente vigenti e si deve tenere conto del tipo di tubazioni utilizzate (ad es. EN 806-4, DIN 1988-200 ecc.).

Deve essere redatto un verbale di verifica.

# Schema



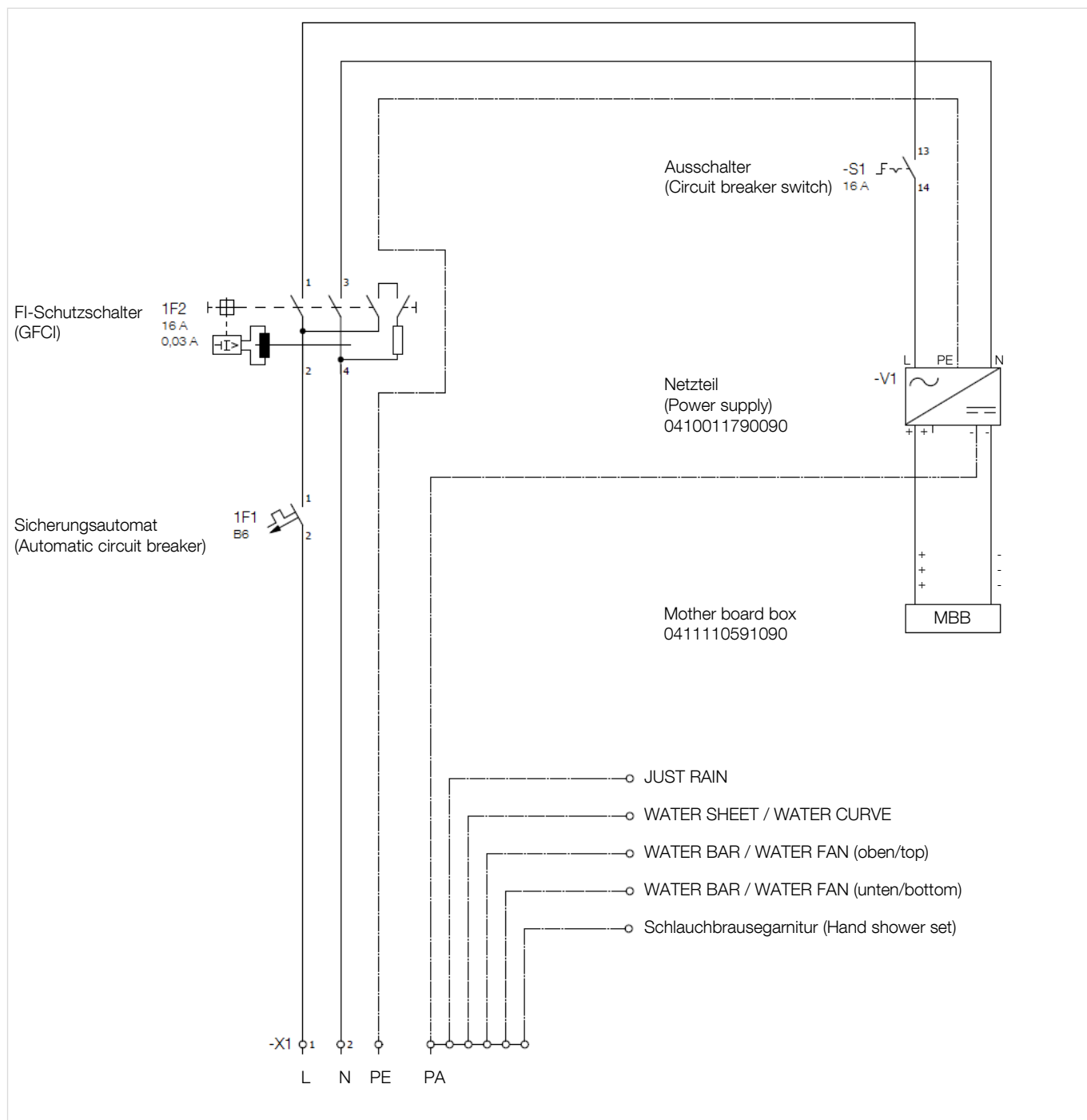
- = Linea Ethernet (CAT 7)
- = Linea VBUS
- = Conduttore equipotenziale (4 mm<sup>2</sup> / AWG 11)
- = Compensazione equipotenziale

= Resistenza terminale

Non avvolgere le lunghezze eccessive dei cavi. Accorciare le lunghezze eccessive dei cavi o fissarle a forma di meandri.

Le parti indicate si riferiscono allo stato di consegna.

## Schema elettrico quadro elettrico



# Indicazioni elettriche

## Impianto elettrico

Effettuare l'allacciamento elettrico solo all'asciutto e in assenza di tensione.

**⚠** La posa in opera non corretta di impianti elettrici e gli impianti elettrici non installati in conformità alle disposizioni riportate nelle presenti istruzioni comportano rischio di morte o lesioni gravi a causa di scosse elettriche e possono comportare danni materiali.

L'impianto elettrico deve essere messo in opera da un tecnico qualificato secondo IEC 60364-4-41 e DIN VDE 0100. Le disposizioni nazionali divergenti dalla norma sopracitata devono essere rispettate.

Gli apparecchi devono essere collegati esclusivamente a componenti originali della ditta Dornbracht.

## Compensazione del potenziale

**⚠** Non realizzare la compensazione del potenziale tramite le condotte idriche.

L'utilizzo e la posa dei conduttori equipotenziali (4 mm<sup>2</sup> / AWG 11) è assolutamente necessario.

### Da predisporre separatamente:

- Quadro elettrico come indicato nei requisiti di progettazione
- Interruttore disgiuntore (6 A, tipo B)
- Interruttore differenziale (30 mA, a 2 poli, tipo A)
- 1 x Dispositivo di interruzione (16 A)
- 2 x Barre DIN TS 35
- Barra per collegamento equipotenziale
- Connettore di rete a norma TIA 568A, se necessario

## Zone di sicurezza

Osservare le disposizioni relative alle zone di protezione si sensi della norma DIN VDE 0100, parte 701 (IEC 60364-7-701).

Le disposizioni nazionali divergenti dalla norma sopracitata devono essere rispettate.

Nel corso dell'installazione si deve tenere conto del tipo di protezione di ognuno dei componenti elettrici utilizzati e vale solo quando il sistema è stato completamente montato.

I seguenti componenti elettrici devono essere montati al di fuori delle zone di protezione 0 – 2: Quadro elettrico.

Poiché WATER CURVE / WATER SHEET, 2 x WATER FAN / 2 x WATER BAR, il gruppo doccia per la cura personale e gli elementi di comando SMART TOOLS utilizzano l'alimentazione a bassa tensione di sicurezza (12 V), è possibile utilizzarli nella zona di protezione 1.

Il collegamento VBUS dei componenti elettrici (Daisy Chain) deve chiudersi con una resistenza terminale.

Non collegare più di 5 componenti in successione in una Daisy Chain.

Prima di procedere con installazioni che si discostano dalle indicazioni di progettazione deve essere consultata la Dornbracht.

La lunghezza complessiva della Daisy Chain non deve essere superiore a 30.000 mm / 98 piedi 5-1/8 ".

## Dati tecnici

### In generale

#### Peso

- JUST RAIN 12 kg / 26,5 lbs (US)

#### Profondità di incasso

- Kit componenti interni eVALVE
  - minimo 153 mm / 6 "
  - massimo 176 mm / 7 "
- JUST RAIN con fissaggio a soffitto
  - minimo 141 mm / 5-1/2 "
  - massimo 164 mm / 6-1/2 "
- Elementi di comando elettronici SMART TOOLS
  - minimo 141 mm / 5-1/2 "
- Diametro di foratura contenitore per da incasso
  - 56 mm / 2-1/4 "

### Dati elettrotecnici

#### Alimentazione elettrica

##### Alimentatore quadro elettrico

- Tensione di ingresso 100 – 240 V AC
- Tensione di uscita 12 V DC
- Frequenza di ingresso 50 – 60 Hz
- Potenza assorbita 40 W

##### Kit componenti interni eVALVE

##### (WATER CURVE / WATER SHEET, 2 x WATER FAN / 2 x WATER BAR, gruppo doccetta con flessibile)

- Tensione di alimentazione 12 V DC
- Tipo di protezione IP 55
- Compensazione del potenziale 4 mm<sup>2</sup> / AWG 11

##### Elementi di comando elettronici SMART TOOLS

##### (interruttore con display ed manopola di regolazione)

- Tensione di alimentazione 12 V DC
- Tipo di protezione IP X4

### Dati idraulico-sanitari

Il prodotto è dotato di un sistema di sicurezza a norma EN 1717

Il termostato è conforme alle disposizioni ai sensi della norma EN 1111.

Protezione contro le ustioni (impostata in fabbrica)

43 °C / 109 °F

#### Dimensioni delle condotte di alimentazione

Acqua calda e fredda 2 x DN 20

#### Scarico

- Portata di scarico / valore di raccordo [AW]  
1,5 l/s / 0,4 gps
- Portata di scarico / valore di raccordo consigliati [AW]  
DN 75

Per scegliere lo scarico ottimale – tenendo conto della portata dell'intero impianto – è necessario determinare il fabbisogno specifico (ad es. ai sensi delle norme EN 12056-1/-2, DIN 1986-100).

#### Portata massima con una pressione idraulica dinamica pari a 300 kPa / 45 psi / 3 bar (dotato di WATER CURVE / 2 x WATER FAN)

- Totale 70 l/min / 18,5 gpm
- BALANCE (5:45 min) 118,5 l / 31,3 gal
- DE-STRESS (5:40 min) 111,8 l / 29,5 gal
- ENERGIZE (5:20 min) 115,4 l / 30,5 gal

#### Portata massima con una pressione idraulica dinamica pari a 300 kPa / 45 psi / 3 bar (dotato di WATER SHEET / 2 x WATER BAR)

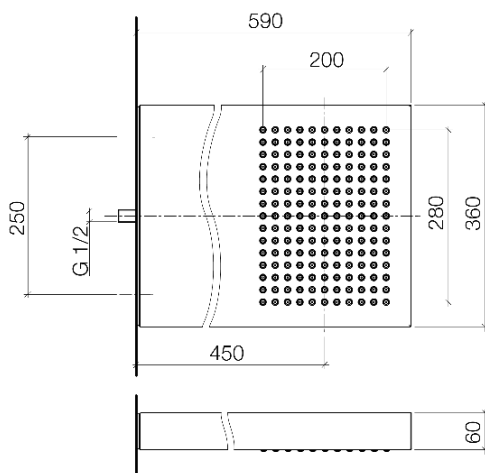
- Totale 66 l/min / 17,4 gpm
- BALANCE (5:00 min) 79,7 l / 21,1 gal
- DE-STRESS (5:05 min) 97,9 l / 25,9 gal
- ENERGIZE (4:30 min) 67,9 l / 17,9 gal

#### Marchio di controllo

CE

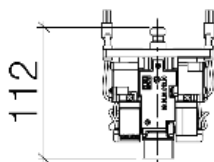
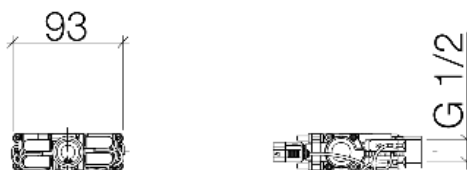
# JustRain

JUST RAIN con fissaggio a muro  
 41 550 979-FF



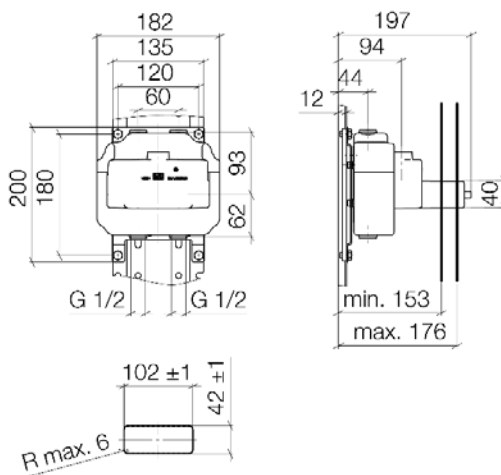
mm

35 315 970 90



mm

35 212 970 90

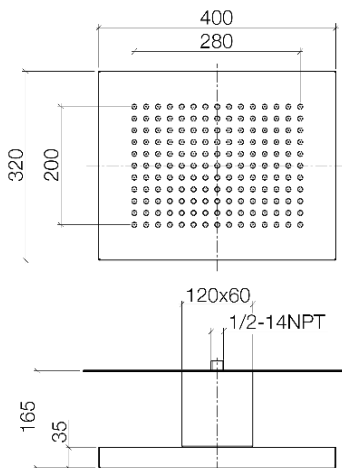


mm

Inch = mm / 25,4

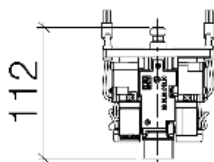
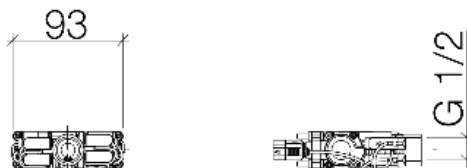
# JustRain

JUST RAIN con fissaggio a soffitto  
 41 507 979-FF



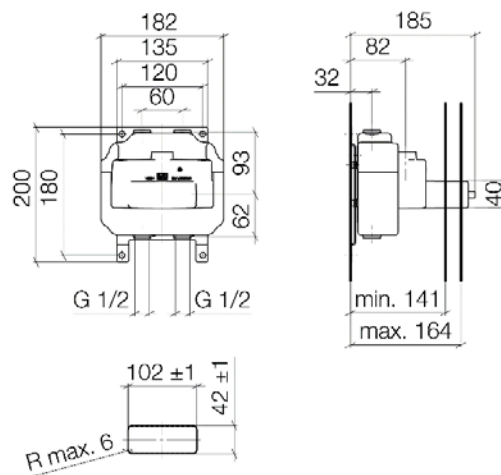
mm

35 315 970 90



mm

35 212 970 90

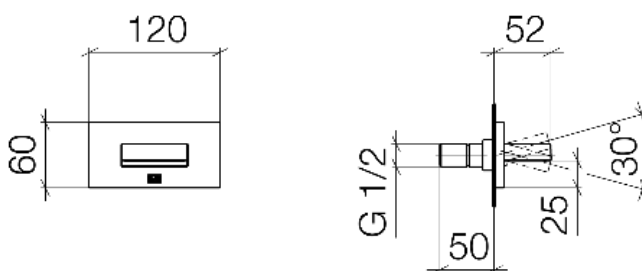


mm

Inch = mm / 25,4

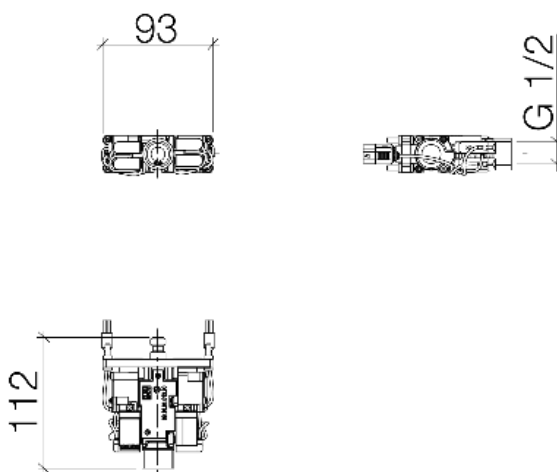
# WaterCurve

36 514 979-FF



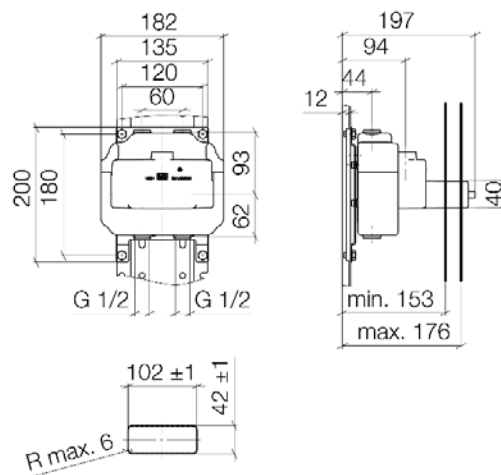
mm

35 315 970 90



mm

35 212 970 90



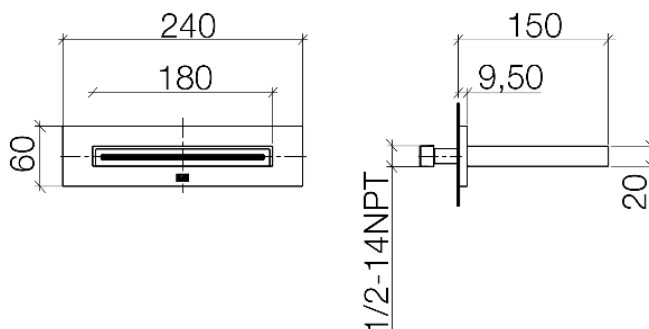
mm

Inch = mm / 25,4



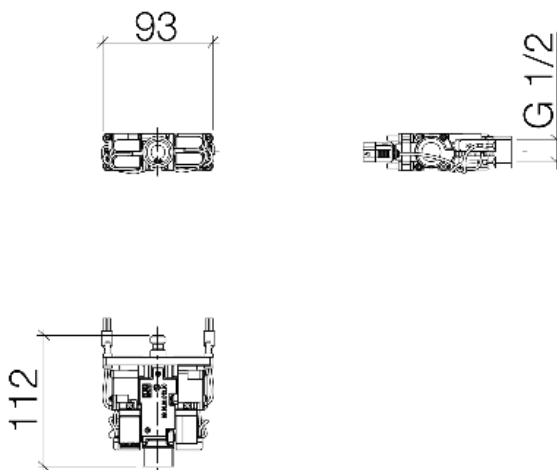
# WaterSheet

13 415 979-FF



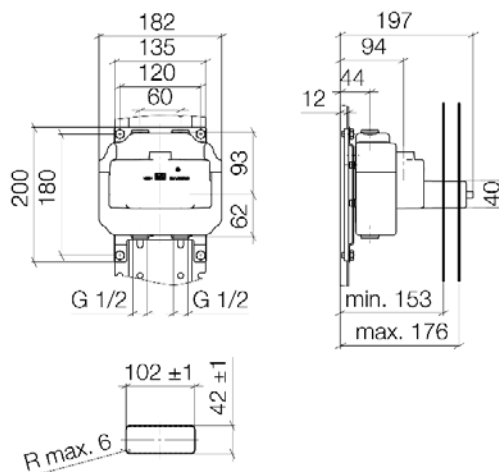
mm

35 315 970 90



mm

35 212 970 90

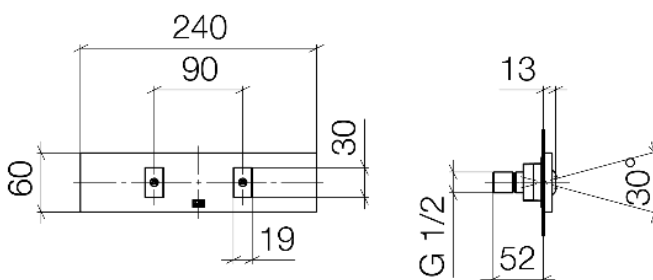


mm

Inch = mm / 25,4

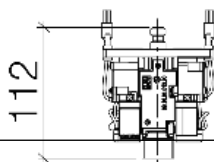
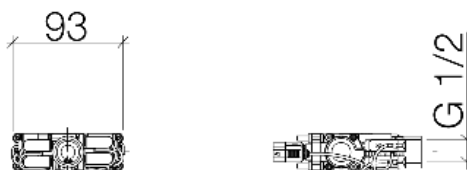
# WaterFan

36 512 979-FF / 36 513 979-FF



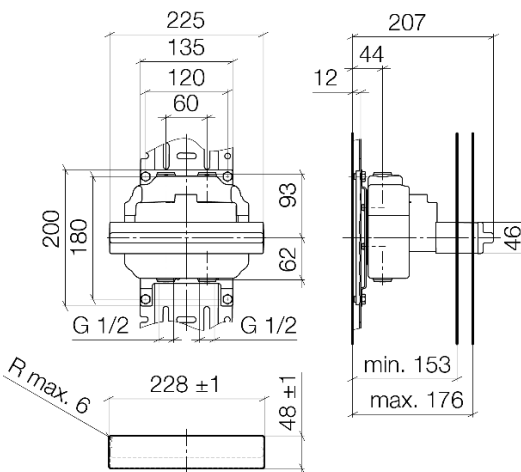
mm

35 315 970 90



mm

35 213 970 90

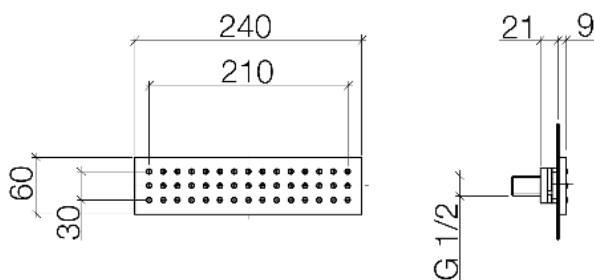


mm

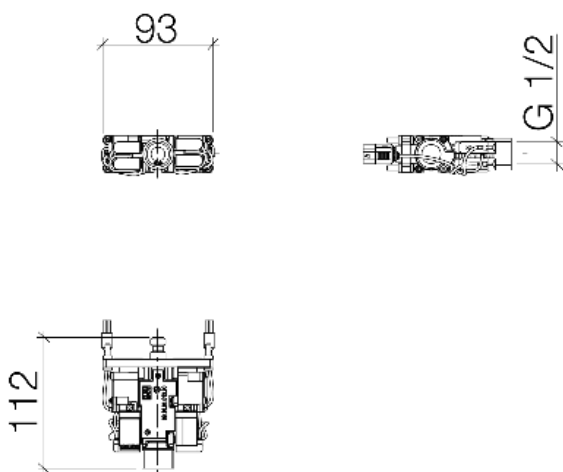
Inch = mm / 25,4

# WaterBar

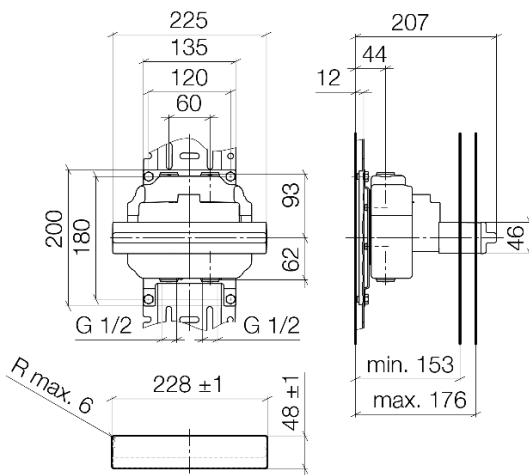
36 517 979-FF



35 315 970 90



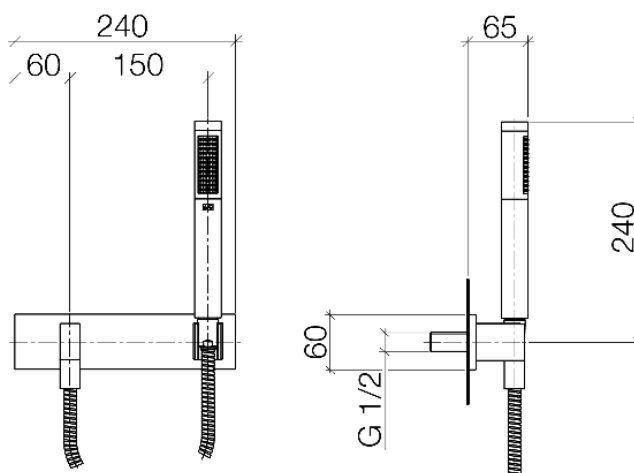
35 213 970 90



mm  
 Inch = mm / 25,4

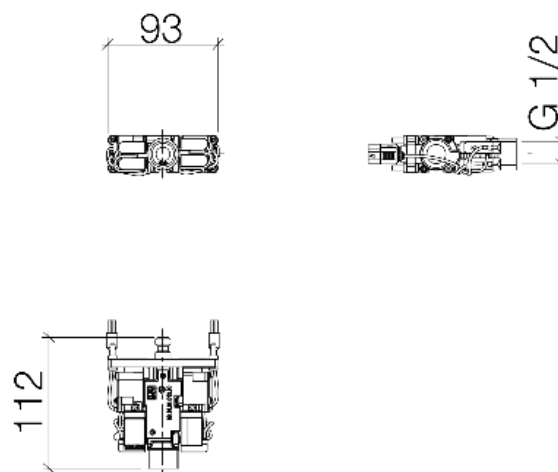
# Gruppo doccia con flessibile

27 818 979-FF



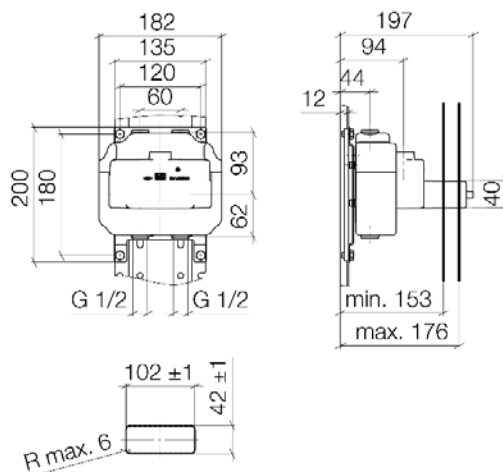
mm

35 315 970 90



mm

35 212 970 90

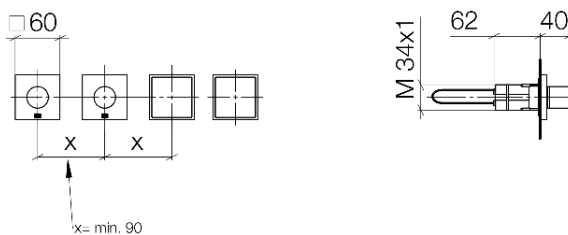


mm

Inch = mm / 25,4

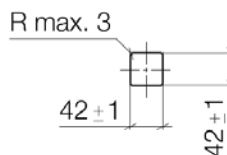
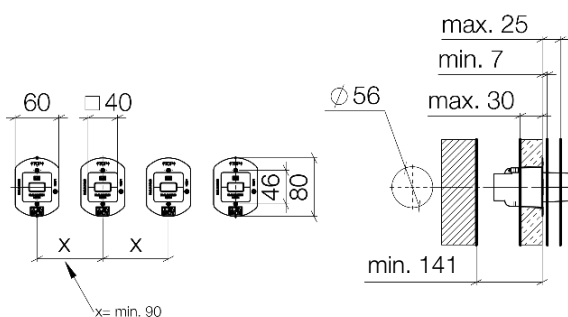
# Elementi di comando elettronici SMART TOOLS

Smart Tools



mm

Bausatz-Vormontage SMART TOOLS



mm

Inch = mm / 25,4

Europe

DE	Dornbracht Deutschland GmbH & Co.KG Hotline Technische Beratung E-Mail tservice@dornbracht.de	Tel. +49 (0)2371 433 480 Fax +49 (0)2371 433 175
	Dornbracht International GmbH E-Mail tservice@dornbrachgroup.com	
BE	Dornbracht E-Mail mail.bnl@dornbrachgroup.com	Tel. +32 (053) 81 02 78 (Vlaams) +32 (053) 81 02 79 (French) Fax +32 (053) 80 47 41
CH	Dornbracht Schweiz AG E-Mail mail@dornbrachgroup.ch	Tel. +41 (0) 62 787 20 30 Fax +41 (0) 62 787 20 40
CZ, SK	Agentura Kramárová E-Mail mkramar@email.cz	Mob. +420 724 207 528
ES, PT	Dornbracht España S.L. E-Mail mail@dornbrachgroup.es	Tel. +34 93-272 391 0 Fax +34 93-272 391 3
FR	Dornbracht France SARL E-Mail mail@dornbrachgroup.fr	Tel. +33 (0) 1 40 21 10 70 Fax +33 (0) 1 40 21 37 01
HU	Z-A Design Stúdió Kft. E-Mail dornbracht@zadesign.hu	Tel. +36 70 77 50 954
IT	Dornbracht Italia s.r.l. E-Mail mail@dornbrachgroup.it	Tel. +39 02 81 83 43 1 Fax +39 02 81 83 43 215
LT, EE, LV	Arunas Jazukevicius E-Mail arunas.jazukevicius@burgbad-baltics.com	Tel. +370 686 303 13 Fax +370 37 202767
NL	Dornbracht Nederland B.V. E-Mail mail.bnl@dornbrachgroup.com	Tel. +31 (0) 10 52 43 400 Fax +31 (0) 10 52 43 410
PL	Honorata Broniowska E-Mail: biuro@dornbrachgroup.pl	Tel. +48 (0) 95-728 261 7 Mob. +48 (0) 602471319
RO, BG, MD	Reallize Consult SRL E-Mail dornbracht@reallize.ro	Tel. +40 21 528 03 91 Mob. +40 722 654 654 Fax +40 21 528 03 90
RU, BY, KZ	OSA GmbH & Co. KG E-Mail osa@o-s-a.de	Tel. +7 (499) 241 8259
DK, SE, NO, FI, IS	Dornbracht Nordic A/S E-Mail mail@dornbrachgroup.dk	Tel. +45 50 84 54 00
SRB, BIH, MNE, MK, HR	DOZEN Stars d.o.o. E-Mail nenadkop@yahoo.com E-Mail zoja.jovicevic@yahoo.com	Tel. +381 (11) 6555120, 6555119, 6555118 Fax +381 (11) 22 83 966
AM, AZ, GE, GR, KG, TJ, TR, TM, UZ, Northern Cyprus	Dornbracht Turkey/Central Asia E-Mail mail@dornbrachgroup.com.tr	Tel. +90 (0) 212 284 9495 Fax +90 (0) 212 284 0023
UA	Lesia Khelemendyk E-Mail office@helena.com.ua	Tel. +38 (0) 44-244 7682 Fax +38 (0) 44-244 7682
UK, IE	Dornbracht UK Ltd. E-Mail mail@dornbrachgroup.co.uk	Tel. +44 (0) 2476-717 129 Fax +44 (0) 2476-718 907
Central Europe		
AT	Dornbracht Austria GmbH E-Mail mail@dornbrachgroup.at	Tel. +43 (0) 2236-677360 Fax +43 (0) 2236-677360 20

## Americas

---

US, CA, Central America, South America	Dornbracht Americas Inc.	Tel.	+1 800-774-1181
	E-Mail <a href="mailto:dornbrachtam@dornbrachtgroup.com">dornbrachtam@dornbrachtgroup.com</a>		+1 770-564-3599
	E-Mail <a href="mailto:technicalservice@dornbracht.com">technicalservice@dornbracht.com</a>	Fax	+1 800-899-8527

---

Mexico	German Concepts S.A. de C.V.	Tel.	+52 (55) 53 43 84 50
	E-Mail <a href="mailto:rmijares@germanconcepts.com.mx">rmijares@germanconcepts.com.mx</a>	Fax	+52 (55) 53 43 90 97

	Dornbracht Americas Inc.	Tel.	+1 800-774-1181
			+1 770-564-3599
		Fax	+1 800-899-8527

---

## Asia Pacific

---

HK/MAC, JP, KR, TW, NZ, AUS	Dornbracht Asia Pacific Ltd.	Tel.	+852 2505 6254
	E-Mail <a href="mailto:mail@dornbrachtgroup.hk">mail@dornbrachtgroup.hk</a>	Fax	+852 2505 9722

---

SG, ML, ID, PH, TH, VN	Dornbracht South East Asia Pte. Ltd.	Tel.	+65 6823 6813
	E-Mail <a href="mailto:mail@dornbrachtgroup.sg">mail@dornbrachtgroup.sg</a>		

---

CN	Dornbracht (Shanghai) Commercial Ltd.	Tel.	+86 (0) 21-6360 6930
	E-Mail <a href="mailto:mail@dornbrachtgroup.com.cn">mail@dornbrachtgroup.com.cn</a>		+86 (0) 21-5150 6775
		Fax	+86 (0) 21-6361 4155

---

IN	Dornbracht India Private Ltd.	Tel.	+91 22 26853900
	E-Mail <a href="mailto:mail@dornbrachtgroup.in">mail@dornbrachtgroup.in</a>		+91 22 26853912
		Fax	+91 22 26853900

---

## Middle East

---

AE, BH, EG, IQ, IR, JO, KW, LB, OM, PK, QA, SA, SY, YE	Dornbracht International GmbH - Rep. Office	Tel.	+971 4 380 6611
	E-Mail <a href="mailto:DornbrachtME@dornbrachtgroup.com">DornbrachtME@dornbrachtgroup.com</a>	Fax	+971 4 380 6606

---

LB	Naji Kanafani & Fils	Tel.	+961 1 307 400
	E-Mail <a href="mailto:info@kanafani.com.lb">info@kanafani.com.lb</a>	Mob.	+961 3 251 630
		Fax	+961 1 307 403

---

## South Africa

---

ZA	Siobhan Thomas	Tel.	+27 215 117 888
	E-Mail <a href="mailto:Siobhan@dornbracht.co.za">Siobhan@dornbracht.co.za</a>		

---

## West Africa

---

BJ, CI, CM, GH, GM, GA, SN	Mr. Amine Moghrabi	Mob.	+225 05 55 38 38
	E-Mail <a href="mailto:amine_mak@idm.net.lb">amine_mak@idm.net.lb</a>		+961 3 29 02 49
	E-Mail <a href="mailto:amine_mak@hotmail.com">amine_mak@hotmail.com</a>		

---

Aloys F. Dornbracht GmbH & Co. KG Armaturenfabrik  
Köbbingser Mühle 6, D-58640 Iserlohn  
Tel. +49(0)2371 433-0, Fax +49(0)2371 433-232  
mail@dornbracht.de, dornbracht.com

Dornbracht Group

Premium Solutions for Interior Architecture