

EAN: 6414150082474  
[static.oras.com/3014FT](http://static.oras.com/3014FT)



Бесконтактный смеситель для умывальника для холодной или предварительно смешанной воды. Размер XS (139мм) позволяет установить смеситель даже в условиях очень ограниченного пространства. Смеситель оснащён грязевыми фильтрами и обратными клапанами. Благодаря усовершенствованному датчику Oras Autofocus нет необходимости настройки смесителя при установке. Расход воды 5л/мин. Подключение через трансформатор 230/9 В. Альтернатива: шинный трансформатор (12 V) 199275. К одному трансформатору могут быть одновременно подключены до пяти смесителей. Mikado® аэратор.

F = с гибкой подводкой.

- Washbasin
- Бесконтактный, Отдельный трансформатор, Bluetooth®
- Монтаж на поверхность
- Хром
- Фиксированный излив
- Грязевой фильтр, Обратный клапан
- Датчик с системой автофокуса, Электромагнитный клапан, Блок питания
- Одинарная подводка для холодной или предварительно смешанной воды
- Система монтажа 3S для лёгкого и надёжного монтажа, Mikado® - формирователь струи особой формы, состоящий из независимых сопел, Настройка ПО Bluetooth

## ТЕХНИЧЕСКИЕ ДАННЫЕ

### Параметры расхода воды

Расход воды (300 кПа) (с ограничителем потока)	<b>0.02 l/s</b>
Потеря давления при расходе 0.1 л/с	<b>210 kPa</b>

### Технические характеристики

Подключение горячей воды	<b>max. +70°C</b>
Рабочее давление	<b>100 - 1000 kPa</b>
Установочные размеры	<b>G3/8</b>
Длина/расстояние	<b>100 mm</b>
Материал	<b>Латунь</b>

### Установки ПО

Продолжительность окончательного смыва	<b>3 s (1-20 s)</b>
Автоматическая промывка	<b>off (off/1-120 h)</b>
Автоматический смыв	<b>30 s (1-1800 s)</b>
Макс. время подачи воды	<b>2 min (1 - 1800 s)</b>

### Электрические параметры

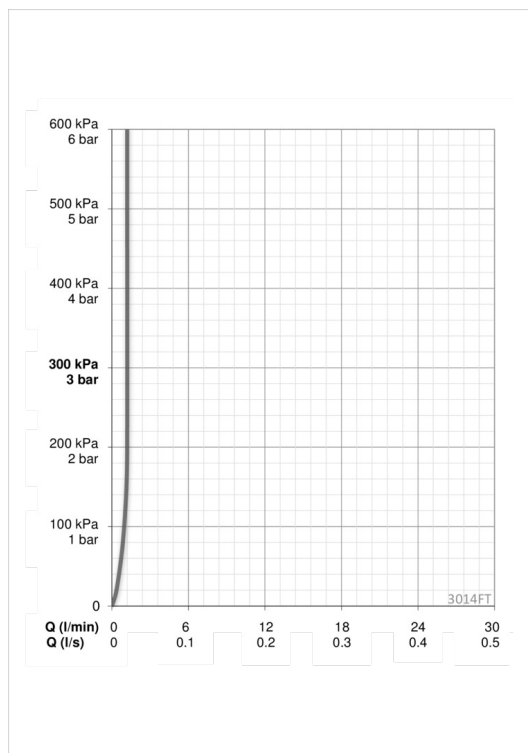
Электропитание	<b>230 / 9 V</b>
Bluetooth version	<b>4.x</b>

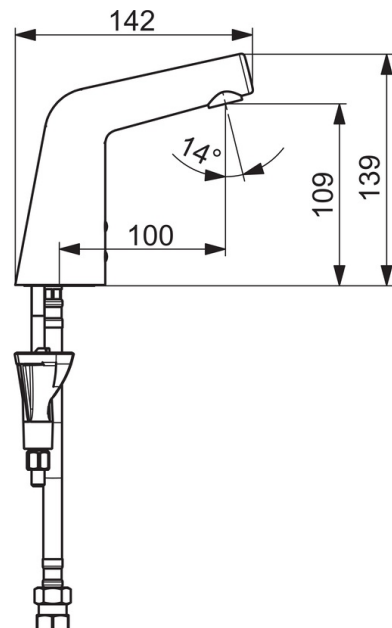
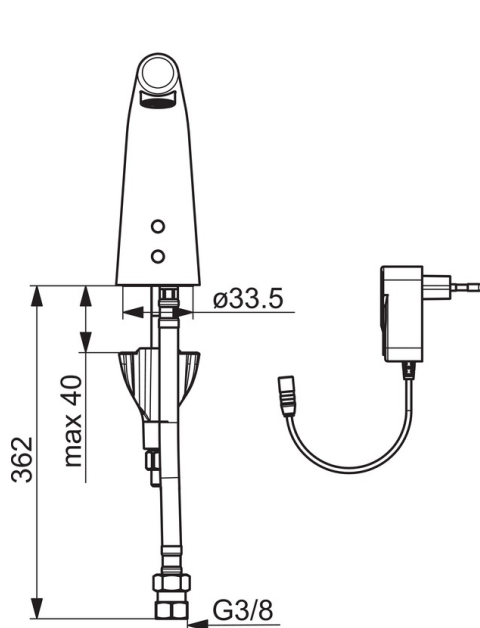
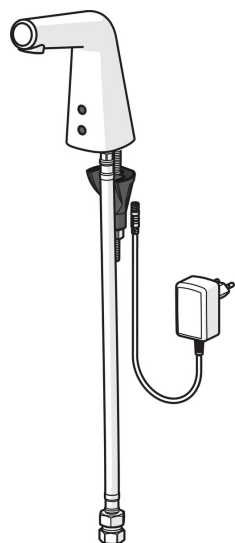
### Regulations

Директива EMC	<b>CE 2014/53/EU</b>
Стандарт EN	<b>EN 15091</b>
Уровень шума	<b>I (ISO 3822) Oras lab.</b>
Степень защиты	<b>IP 55 / transformer IP 20</b>

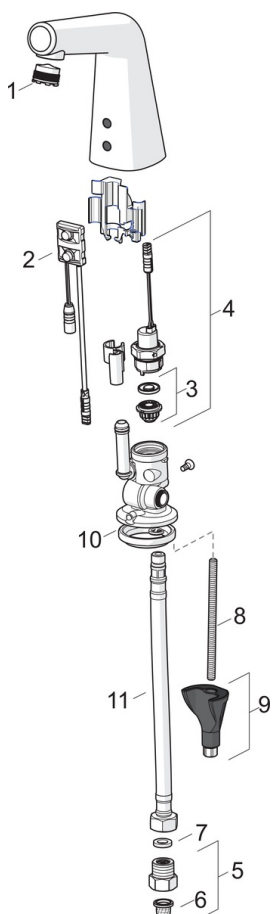
### Тип разрешения

Сертификат STF	<b>EUF129-19004498-TH2</b>
KIWA SE	<b>1606</b>





## Запасные части



### SP3014FT

Название	Код
01 Аэратор и ключ, М18.5x1	1002024V
02 Датчик, 6/9/12 V Bluetooth	1001424V
03 Опорное кольцо мембраны	199205V
04 Электромагнитный клапан	199206V
05 Обратный клапан с грязевым фильтром	198473/2
06 Блок грязевых фильтров	199257/2
07 Прокладка, 8x14.3x2	600705/10
08 Крепежный винт, М8x1, L=130	1000780V
09 Комплект крепежных частей	602610V
10 Донная прокладка	1002371V
11 Гибкая подводка, L=375, G3/8-M10x1	601481/2