

EAN: 6414150082498
static.oras.com/3016FT



Бесконтактный смеситель для умывальника с рукояткой регулировки температуры. Смеситель оснащён грязевыми фильтрами и обратными клапанами. Благодаря усовершенствованному датчику Oras Autofocus нет необходимости настройки смесителя при установке. Расход воды бл/мин. Подключение через трансформатор 230/9 В. Альтернатива: шинный трансформатор (12 V) 199275. К одному трансформатору могут быть одновременно подключены до пяти смесителей.

F = с гибкой подводкой.

- Washbasin
- Бесконтактный, Отдельный трансформатор, Bluetooth®
- Монтаж на поверхность
- Хром
- Фиксированный излив
- Ручка регулировки температуры
- Ограничитель температуры (дооснащение)
- Смешивающий клапан для ручного регулирования температуры воды, Обратный клапан, Грязевой фильтр
- Датчик с системой автофокуса, Электромагнитный клапан, Блок питания
- Гибкая подводка
- Система монтажа 3S для лёгкого и надёжного монтажа, Настройка ПО Bluetooth

ТЕХНИЧЕСКИЕ ДАННЫЕ

Параметры расхода воды

Расход воды (300 кПа) (с ограничителем потока)	0.1 l/s
Потеря давления при расходе 0.1 л/с	200 kPa

Технические характеристики

Подключение горячей воды	max. +70°C
Рабочее давление	100 - 1000 kPa
Установочные размеры	G3/8
Длина/расстояние	138 mm
Материал	Латунь

Установки ПО

Продолжительность окончательного смыва	3 s (1-20 s)
Автоматическая промывка	off (off/1-120 h)
Автоматический смыв	30 s (1-1800 s)
Макс. время подачи воды	2 min (1 - 1800 s)

Электрические параметры

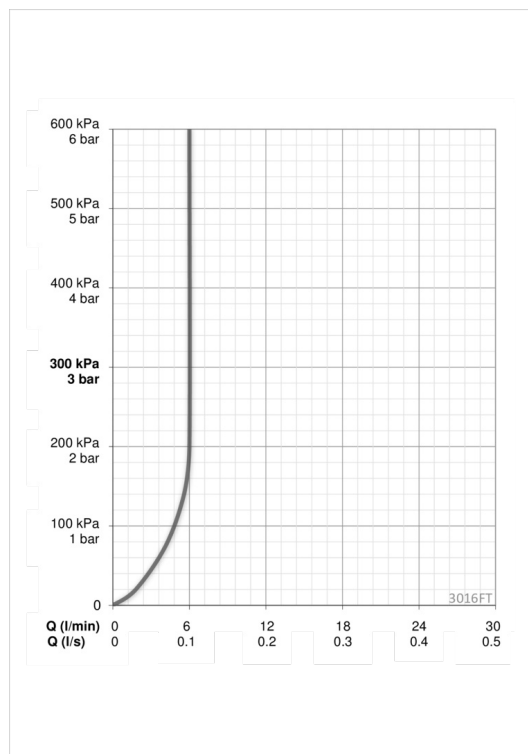
Электропитание	230 / 9 V
Bluetooth version	4.x

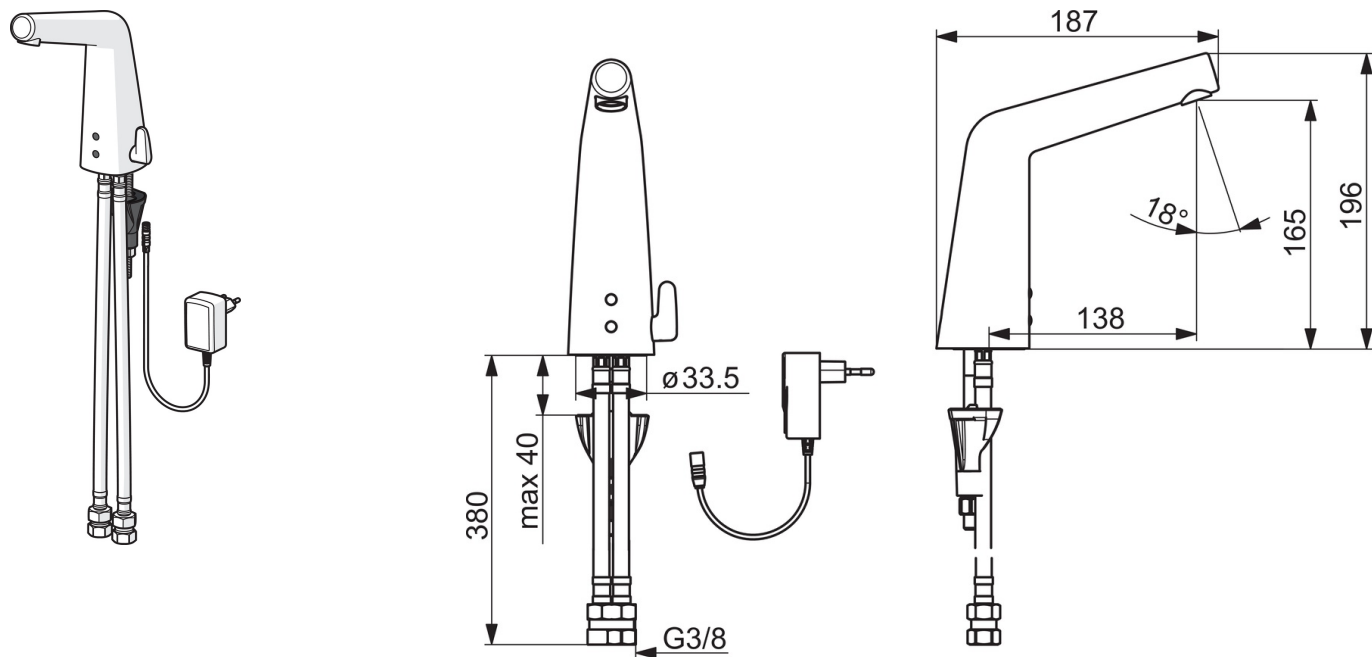
Regulations

Директива EMC	C E 2014/53/EU
Стандарт EN	EN 15091
Уровень шума	I (ISO 3822) Oras lab.
Степень защиты	IP 55 / transformer IP 20

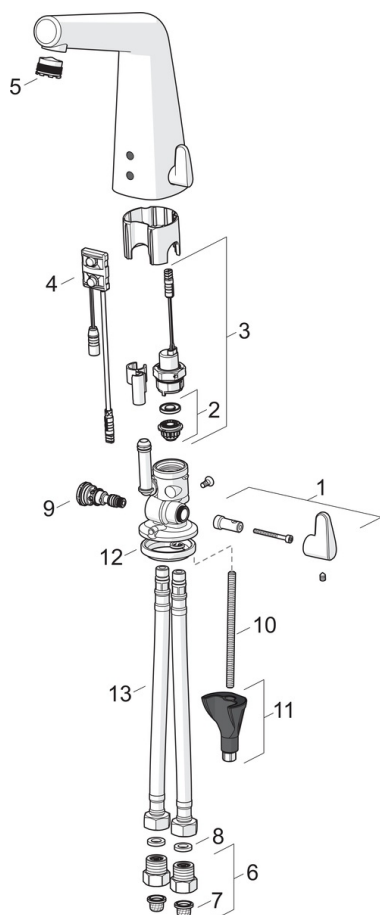
Тип разрешения

Сертификат STF	EUF129-19004498-TH2
KIWA SE	1606





Запасные части



SP3016FT

Название	Код
01 Ручка регулировки температуры	1002424V
02 Опорное кольцо мембраны	199205V
03 Электромагнитный клапан	199206V
04 Датчик, 6/9/12 V Bluetooth	1001424V
05 Аэратор и ключ, M18.5x1	601901V
06 Обратный клапан с грязевым фильтром	198473/2
07 Блок грязевых фильтров	199257/2
08 Прокладка, 8x14.3x2	600705/10
09 Терморегулятор	199201V
10 Крепежный винт, M8x1, L=130	1000780V
11 Комплект крепежных частей	602610V
12 Донная прокладка	1002371V
13 Гибкая подводка, L=400, G3/8-M10x1	1002311/2