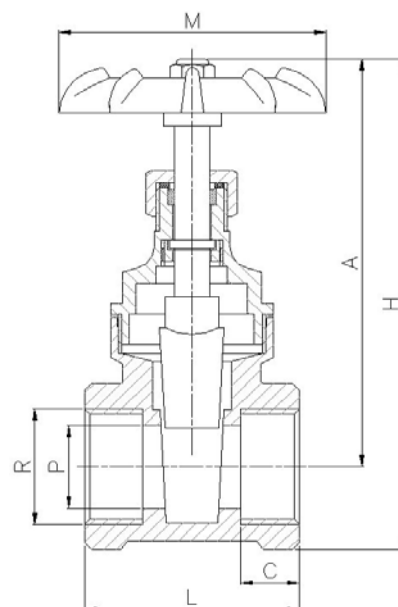
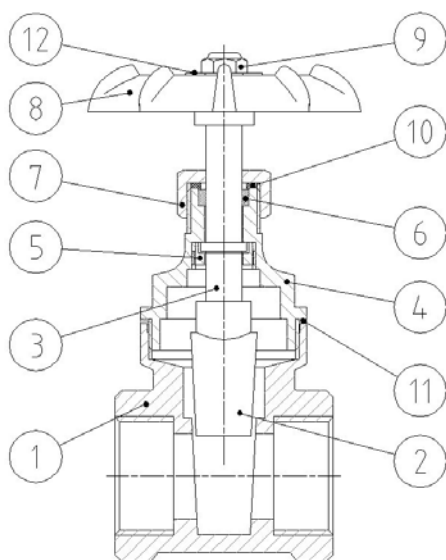


Art.: 3221N

Válvula de Compuerta latón, rosca NPT / Brass Gate Valve, NPT threads

Características	Features
1. Válvula de compuerta.	1. Gate valve.
2. Presión máx. de trabajo 20 bar (PN 20).	2. Max. working pressure 20 bar (PN 20).
3. Construcción en latón según UNE-EN 12165.	3. Brass according to UNE-EN 12165.
4. Extremos roscados NPT hembra-hembra según ANSI / ASME B1.20.1.	4. Thread ends NPT female-female according to ANSI / ASME B 1.20.1.
5. Prensaestopa: PTFE.	5. Stem packing: PTFE.
6. Apta para agua caliente, fría y diferentes aceites.	6. Suitable for hot, cold water and different oils.
7. Temperatura de trabajo desde 0°C a 180°C.	7. Working temperature from 0°C to 180°C.
8. Volante de aluminio pintado.	8. Aluminium painted handwheel.



Nº	Denominación / Name	Material	Acabado Superf. / Surface Treatment
1	Cuerpo / Body	Latón / Brass (CW617N)	Granallado / Peened
2	Compuerta / Wedge	Latón / Brass (CW617N)	-
3	Eje / Stem	Latón / Brass (CW617N)	-
4	Tapa / Bonnet	Latón / Brass (CW617N)	Granallado / Peened
5	Anillo roscado / Screwed ring	Latón / Brass	-
6	Anillo prensa / Packing ring	PTFE	-
7	Tuerca prensa / Packing nut	Latón / Brass	-
8	Volante / Handwheel	Aluminio / Aluminium	Pintado / Painted
9	Tuerca / Nut	Acero / Steel	-
10	Anillo / Plate	Latón / Brass	-
11	Junta plana / Gasket	Fibra / Fiber	-
12	Placa / Plate	Aluminio / Aluminium	Pintado / Painted

Ref.	Medida / Size		PN	P	Dimensiones / Dimensions (mm)					Peso / Weight (Kg)
	R				L	C	A	H	M	
3221N 04	1/2"		20	13	45,5	13	80	94,5	55	0,250
3221N 05	3/4"		20	20	50	14,5	93	111,5	60	0,377
3221N 06	1"		20	24	56	17	105	127	65	0,490
3221N 07	1 1/4"		20	32	61	17	122,5	150,5	75	0,760
3221N 08	1 1/2"		20	37	65	19	132,5	163,5	80	0,992
3221N 09	2"		20	47	74	21,5	150,5	189	90	1,470
3221N 10	2 1/2"		20	59	81	22,5	185,5	232,3	110	2,300
3221N 11	3"		20	70	84	22,5	205	260,8	120	3,193
3221N 12	4"		20	92	102	27,5	265	335	140	5,434

DIAGRAMA PÉRDIDA DE CARGA / HEAD LOSS CHART

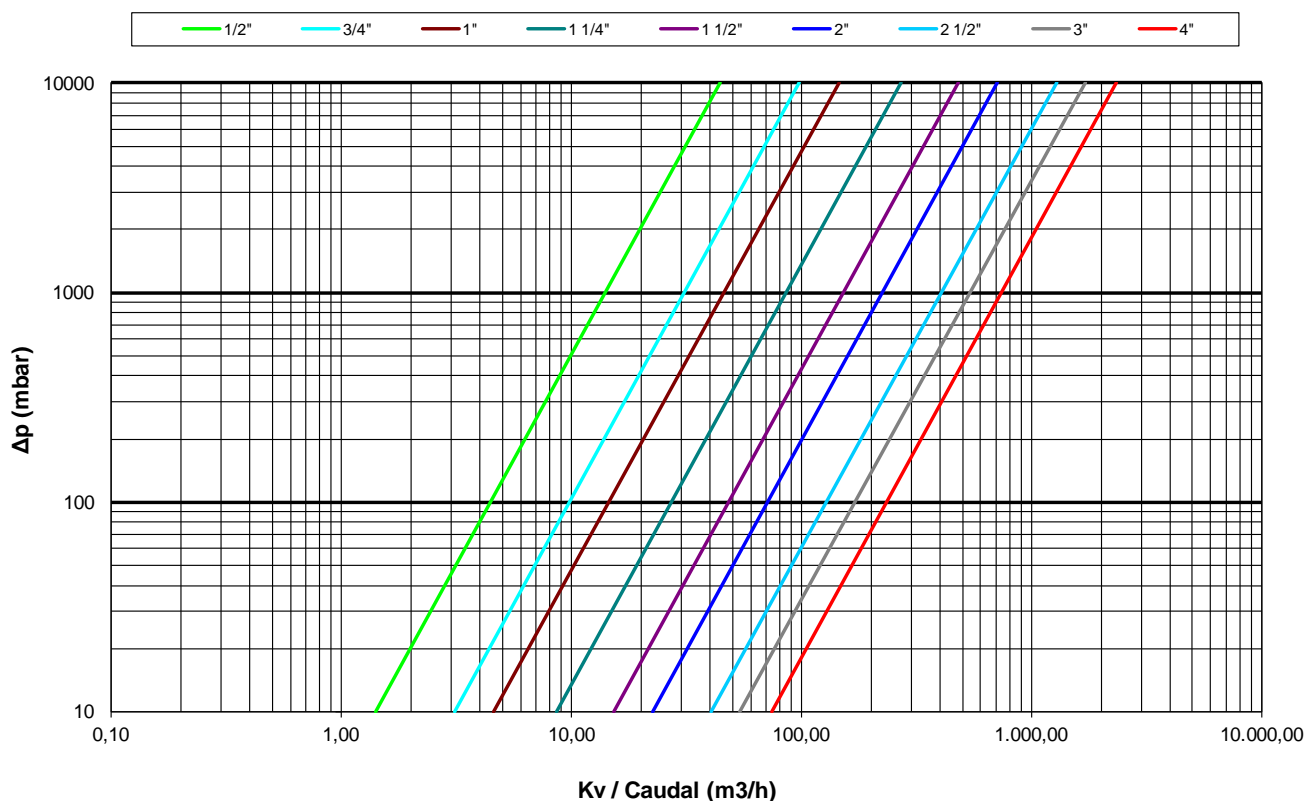
(Válvulas paso total roscadas / Threaded ends full bore ball valves)

Valores de Kv / Kv Values:

Kv = Es la cantidad de metros cúbicos por hora que pasará a través de la válvula generando una pérdida de carga de 1 bar.

Kv = The flow rate of water in cubic meters per hour that will generate a pressure drop of 1 bar across the valve.

Med. / Size	1/2"	3/4"	1"	1 1/4"	1 1/2"	2"	2 1/2"	3"	4"
kv	14	31	46	86	152	225	405	540	750



CURVA PRESIÓN - TEMPERATURA / PRESSURE - TEMPERATURE RATING

