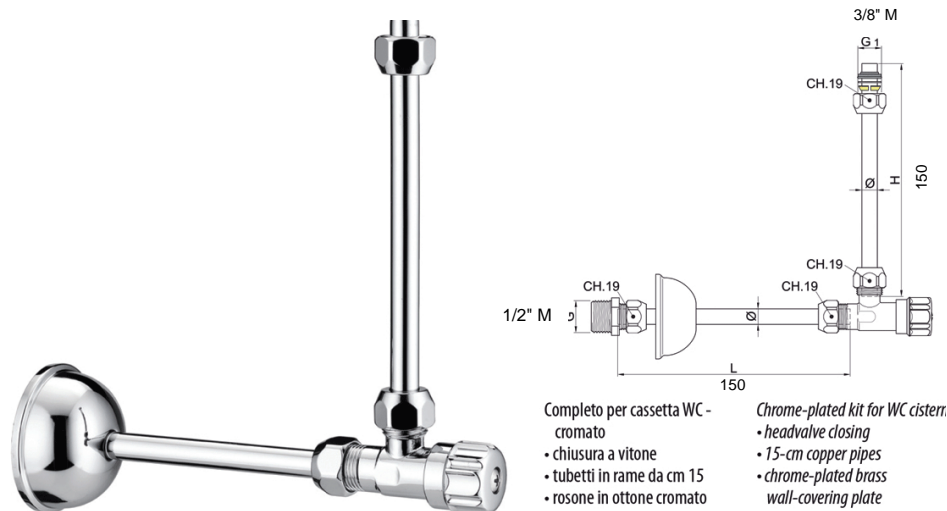


ART 51 COMPLETO DI ALIMENTAZIONE PER CASSETTA
ART 51 SET OF ACCESSORIES FOR WC



Completo per cassetta WC - cromato
 • chiusura a vitone
 • tubetti in rame da cm 15
 • rosone in ottone cromato

Chrome-plated kit for WC cistern.
 • headvalve closing
 • 15-cm copper pipes
 • chrome-plated brass wall-covering plate

CURA E MANUTENZIONE

Per la pulizia del rubinetto utilizzare solo sapone e acqua, poi asciugare con un panno morbido, **NON USARE** pagliette o prodotti pulenti che contengono sostanze aggressive, acidi, abrasivi o similari, il cui uso potrebbe danneggiare la superficie del rubinetto.

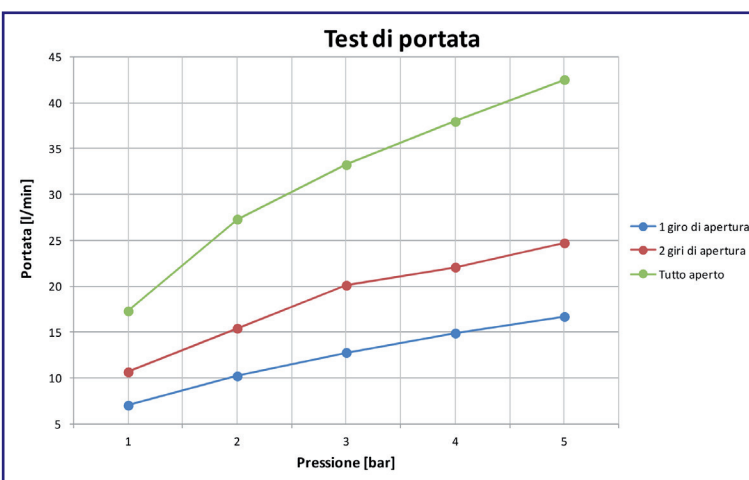
AVVERTENZE PER L'INSTALLAZIONE

Gli impianti devono essere realizzati **ESCLUSIVAMENTE** secondo la regola dell'arte come previsto dal D.M. 22 gennaio 2008 n. 37 art. 6 comma 1, e le imprese installatrici sono responsabili della corretta installazione.

Si raccomanda l'utilizzo del nastro teflonato, anzichè la canapa, e l'uso di chiavi fisse idonee al montaggio per evitare eccessive sollecitazioni sui raccordi; non utilizzare altre chiavi e prolunghe.

L'acquisto e l'utilizzo di un nostro prodotto presuppone la conoscenza delle norme tecniche per la sua installazione a regola d'arte.

PROVE DI PORTATA



| Test di Portata | | | | | |
|--------------------|-------------|-------------|-------------|-------------|-------------|
| Pressione: | 1,0 bar | 2,0 bar | 3,0 bar | 4,0 bar | 5,0 bar |
| 1 giro di apertura | 7,04 l/min | 10,23 l/min | 12,79 l/min | 14,90 l/min | 16,71 l/min |
| Pressione: | 1,0 bar | 2,0 bar | 3,0 bar | 4,0 bar | 5,0 bar |
| 2 giri di apertura | 10,67 l/min | 15,43 l/min | 20,11 l/min | 22,09 l/min | 24,73 l/min |
| Pressione: | 1,0 bar | 2,0 bar | 3,0 bar | 4,0 bar | 5,0 bar |
| Tutto aperto | 17,32 l/min | 27,32 l/min | 33,25 l/min | 37,96 l/min | 42,52 l/min |

DISEGNO TECNICO

