

EAN: 6414150082528  
[static.oras.com/3017FT](http://static.oras.com/3017FT)



Бесконтактный смеситель для умывальника с рукояткой регулировки температуры. Смеситель оснащён грязевыми фильтрами и обратными клапанами. Благодаря усовершенствованному датчику Oras Autofocus нет необходимости настройки смесителя при установке. Расход воды бл/мин. Подключение через трансформатор 230/9 В. Альтернатива: шинный трансформатор (12 V) 199275. К одному трансформатору могут быть одновременно подключены до пяти смесителей.

F = с гибкой подводкой.

- Washbasin
- Бесконтактный, Отдельный трансформатор, Bluetooth®
- Монтаж на поверхность
- Хром
- Фиксированный излив
- Ручка регулировки температуры
- Ограничитель температуры (дооснащение)
- Смешивающий клапан для ручного регулирования температуры воды, Обратный клапан, Грязевой фильтр
- Датчик с системой автофокуса, Электромагнитный клапан, Блок питания
- Гибкая подводка
- Система монтажа 3S для лёгкого и надёжного монтажа, Настройка ПО Bluetooth

## ТЕХНИЧЕСКИЕ ДАННЫЕ

### Параметры расхода воды

Расход воды (300 кПа) (с ограничителем потока)	<b>0.1 l/s</b>
Потеря давления при расходе 0.1 л/с	<b>200 kPa</b>

### Технические характеристики

Подключение горячей воды	<b>max. +70°C</b>
Рабочее давление	<b>100 - 1000 kPa</b>
Установочные размеры	<b>G3/8</b>
Длина/расстояние	<b>164 mm</b>
Материал	<b>Латунь</b>

### Установки ПО

Продолжительность окончательного смыва	<b>3 s (1-20 s)</b>
Автоматическая промывка	<b>off (off/1-120 h)</b>
Автоматический смыв	<b>30 s (1-1800 s)</b>
Макс. время подачи воды	<b>2 min (1 - 1800 s)</b>

### Электрические параметры

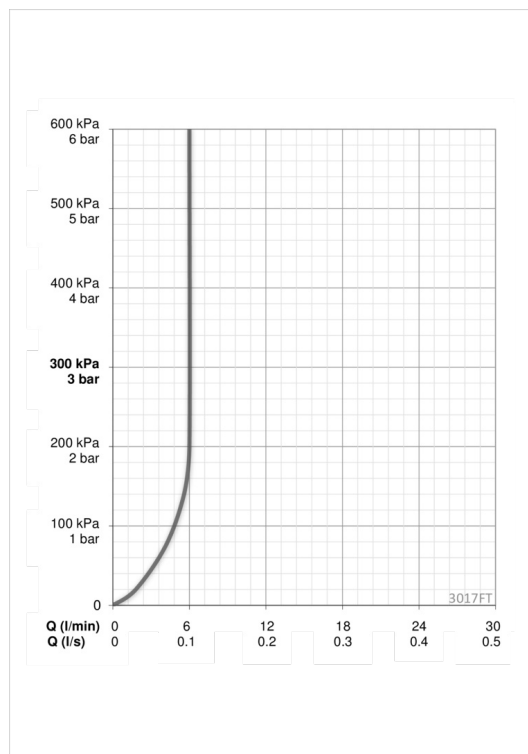
Электропитание	<b>230 / 9 V</b>
Bluetooth version	<b>4.x</b>

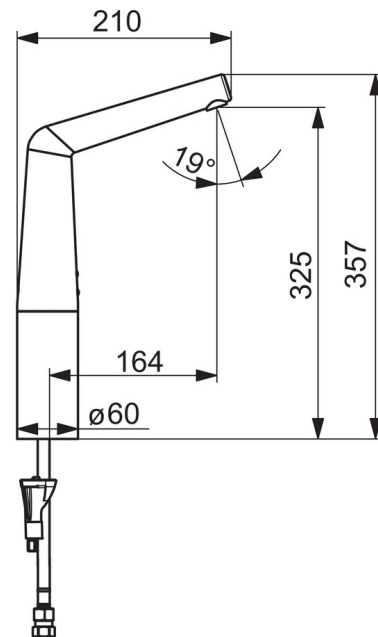
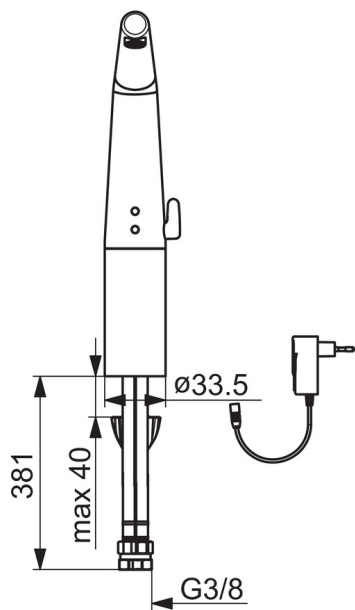
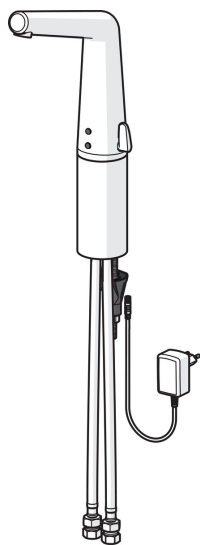
### Regulations

Директива EMC	<b>C E 2014/53/EU</b>
Стандарт EN	<b>EN 15091</b>
Уровень шума	<b>I (ISO 3822) Oras lab.</b>
Степень защиты	<b>IP 55 / transformer IP 20</b>

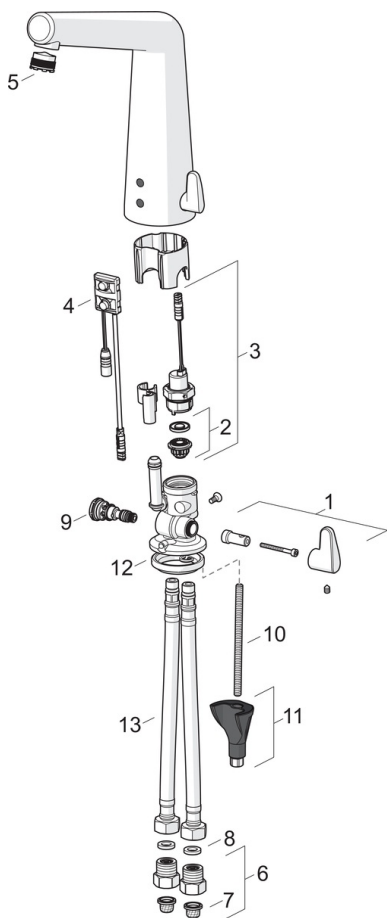
### Тип разрешения

Сертификат STF	<b>EUF129-19004498-TH2</b>
KIWA SE	<b>1606</b>





## Запасные части



### SP3017FT

Название	Код
01 Ручка регулировки температуры	1002424V
02 Опорное кольцо мембраны	199205V
03 Электромагнитный клапан	199206V
04 Датчик, 6/9/12 V Bluetooth	1001424V
05 Аэратор и ключ, M18.5x1	601901V
06 Обратный клапан с грязевым фильтром	198473/2
07 Блок грязевых фильтров	199257/2
08 Прокладка, 8x14.3x2	600705/10
09 Терморегулятор	199201V
10 Крепежный винт, M8x1, L=250	1002624V
11 Комплект крепежных частей	602610V
12 Донная прокладка	1002371V
13 Гибкая подводка, L=500, G3/8-M10x1	602328/2