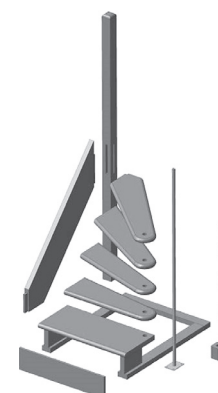


6. ҮЙГЕ АРНАЛҒАН БАСПАЛДАҚТАР «ЛЕС-91» ҚҰРАСТЫРУ БОЙЫНША НҰСҚАУ.
Нақтылау баспалдақтар суреттерде келтірілген. Көрсетілген ұстаным 1 кесте нөмірлеріне сәйкес келеді.

ҚҰРАСТЫРУ ТӘРТІБІ:



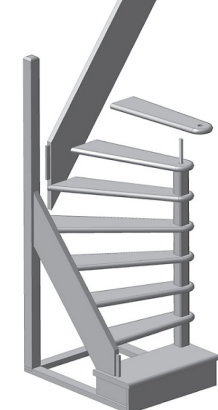
1. Төменгі үш байланыстың негізін (1, 2 және 3 ұстаным) байланыстыру арқылы баспалдақтарды жинаңыз. Байланыстар тік бұрышта орналасқан. Олар өздігінен бұрандалы шегелермен 3,5 x 35 мм., бірге бекітіледі.



2. Бағана (тірек) 80 x 80 x 2250 мм., (ұстаным 5) сыртқы бұрышында орнатылады. Металлдық дөңгелек бағана (тірек) (4 ұстаным) тоғысында негізі саты орнату.

3. Негізіне бірінші саты (7 ұстаным) және саты астындағын (8 ұстаным) бекітіңіз. Металл бұрышы (26 ұстаным) және металдан жасалған бағана (тірек) бекіткішті муфтамен (6 ұстаным) 144 мм., жабылады. Бұл муфта және үстіңгі негізгі жағына 1 саты (7 ұстаным) қойылады.

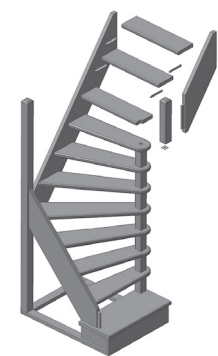
4. Төменгі ағаш жол (9 ұстаным) 1420 x 270 мм., орнатылған бағананың (тірек) жіңішке алшақтық ойығына кіргізіліп, оны 3,5 x 70 мм., өздігінен бұрайтын бұрандалармен бекітеді. Келесі саты (13-16 ұстаным) дөңгелек тесікпен металл тірекке бекітеді. Сәндік ағаш муфталарын (12 ұстаным) саты арасына қойылады. Саты бос ұштарын 3,5 x 35 мм., өздігінен жүретін бұрандалармен металл бұрыш арқылы жолға бекітіледі.



5. Бағананың (тірек) жіңішке алшақтық ойығына ортаңғы жол (10 ұстаным) 2215 x 270 мм., кіргізіліп орнатылады.

6. Сатылардың жиналған бөлігі орнатылатын жерде орналастырылады және үйдің құрылысына бекітіледі (бекітілгіш жеткізу жинағына кірмейді). Қалған үш тесіктермен сатылар (17-19 ұстаным) және муфталарды дөңгелек бағанаға (тірек) жүргізеді. Сатыларының еркін өлкенің

шеттерін жолға бұрыштармен және бұрандалы шегелермен 3,5 x 35 мм., бекітіңіз.

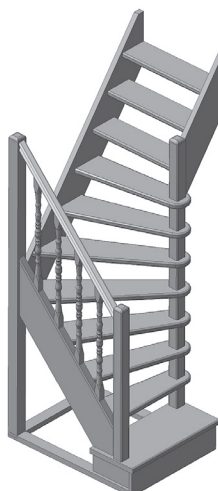


7. Металл тақтайшаға бекітілген ағаш бағана (тірек) №8 сатыға орнатылады. Бұл бағана (тірек) баспалдақтың орталық бөлігімен бірге тартылады.



8. Бағанаға (11 ұстаным) жоғарғы жол (20 ұстаным) орнату.

9. Орнатылған жоғарғы жол 970 x 270 мм., (20 ұстаным) және ортаңғы жол (10 ұстаным) арасындағы қалған тікбұрышты саты (21 ұстаным 3 дана) металл бұрыштармен бекітіледі.

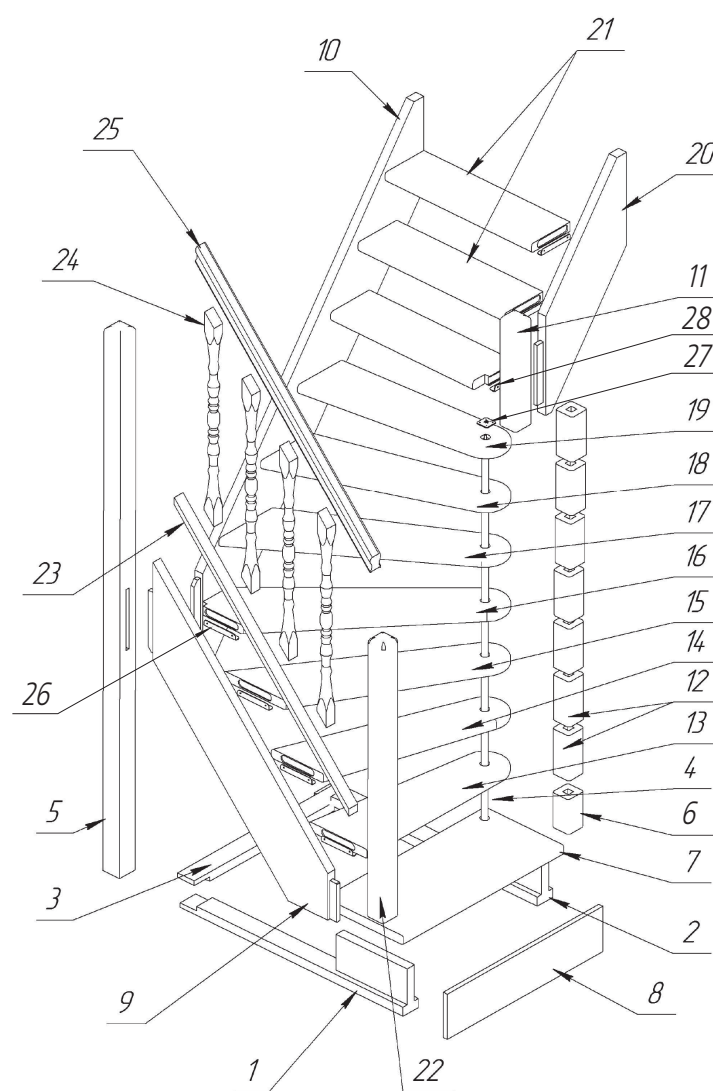
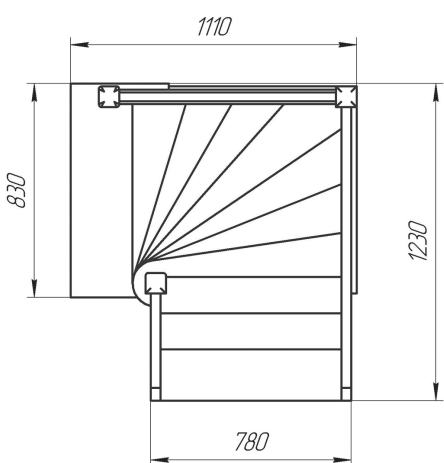
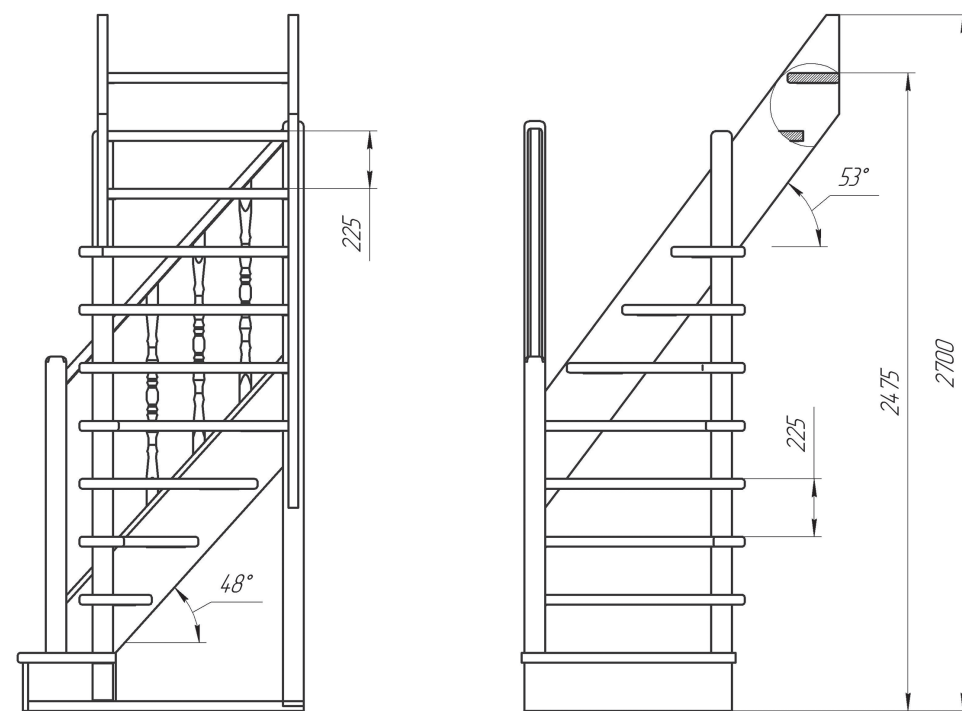


10. Төменгі жол ойығына жіңішке алшақтық бағана (тірек) (22 ұстаным) 80 x 80 x 1150 мм., бірінші сатыға орнатылады. Кілемшелерінің 4 тірегі 48° бұрышпен (24 ұстаным) олардың негіздері мен тұтқасы (ұстап түсетін) (23 және 25 ұстаным) құрылғысы бөлек жиналады.

11. Жиналған құрылымдар бағана (тірек) арасында бүйір жағынын жолына бекітіледі. Барлығы 3,5 x 70 мм., бұрандалы шегелермен бекітіледі.

12. Баспалдақтың орнатылу және басылғаннан кейін барлық бекіткіштер толықтай тартылады.

Рисунок 1. Лестница внутриквартирная ЛЕС-91.
Сурет 1. Пәтер баспалдағы «ЛЕС-91».



(RU)

1. ОБЩИЕ УКАЗАНИЯ.

1.1. Лестница Лес-91у(далее по тексту – «лестница») предназначена для эксплуатации в двухуровневых квартирах и коттеджах. Допускается хранение разобранной лестницы в таре в сухом отапливаемом помещении.

2. ТЕХНИЧЕСКИЕ ХАРАКТЕРИСТИКИ.

- 2.1. Модификации лестницы – универсальная.
- 2.2. Высота подъема (от уровня пола нижнего этажа до уровня пола верхнего этажа) – 2700 мм.
- 2.3. Угол подъема по краю ступени (относительно пола) – 48°.
- 2.4. Число шагов подъема – 12.
- 2.5. Ширина марша – 780 мм.
- 2.6. Высота шага ступеней – 225 мм.
- 2.7. Толщина ступеней – 38 мм.
- 2.8. Максимально допустимая статическая нагрузка на одну ступень – 160 кг.
- 2.9. Габариты лестницы в плане – 1230 x 1110 x 2700 мм.
- 2.10. Минимальные размеры требуемого прямоугольного отверстия в перекрытии верхнего этажа – 1230 x 800 мм.
- 2.11. Вес с упаковкой – 130 кг.
- 2.12. Материал – древесина хвойных пород 8 % влажности.

Лестница поставляется в разобранном виде, упакованной в один ящик. Собирается лестница по указаниям на стоящего паспорта на объекте монтажа.

3. КОМПЛЕКТНОСТЬ ПОСТАВКИ. Таблица 1.

1. Связка нижняя 80x1069 мм	1 шт.
2. Связка нижняя 80x1069 мм	1 шт.
3. Связка поперечная 80x804 мм	1 шт.
4. Столб круглый Ø25 1753 мм	1 шт.
5. Столб угловой 2250 мм	1 шт.
6. Муфта 144 мм	1 шт.
7. Ступень №1 830x380 мм	1 шт.
8. Подступень 804x187 мм	1 шт.
9. Струна нижняя	1 шт.
10. Струна средняя	1 шт.
11. Столб центральный 450	1 шт.
12. Муфта 187 мм	7 шт.
13. Ступень №2	1 шт.
14. Ступень №3	1 шт.
15. Ступень №4	1 шт.
16. Ступень №5	1 шт.

17. Ступень №6	1 шт.
18. Ступень №7	1 шт.
19. Ступень №8	1 шт.
20. Струна верхняя	1 шт.
21. Ступень №9-11 701x200 мм	3 шт.
22. Столб нижний 1150 мм	1 шт.
23. Основа балясин 48° 1278 мм	1 шт.
24. Балясина 48° 872 мм	4 шт.
25. Поручень 48° 1300 мм	1 шт.
26. Уголок мет. 25x25x150 мм	14 шт.
27. Пластина мет. 50x50 мм	1 шт.
28. Шпилька М8x100 мм	1 шт.
29. Шуруп (саморез) 3,5x35 мм	76 шт.
30. Шуруп (саморез) 3,5x70 мм	26 шт.
31. Уголок мет. 30x30x90 мм	1 шт.

4. ГАРАНТИЙНЫЕ ОБЯЗАТЕЛЬСТВА.

4.1. Гарантийный срок составляет 1 год с момента даты продажи при условии соблюдения правил монтажа и эксплуатации, а также условий хранения и транспортировки.

4.2. Завод изготовитель постоянно работает над усовершенствованием своей продукции, направленным на улучшение дизайна и эксплуатационных характеристик выпускаемых изделий. Поэтому в конструкции изделия могут быть внесены незначительные изменения, не отраженные в данном документе и не влияющие на эксплуатацион-ные характеристики изделия.

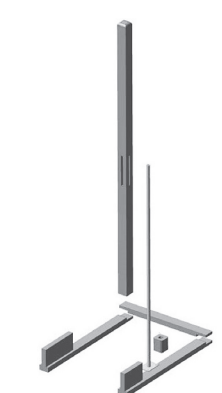
5. СВИДЕТЕЛЬСТВО О ПРИЁМКЕ.

Лестница внутриквартирная ЛЕС-91у проверена и признана годной к эксплуатации.

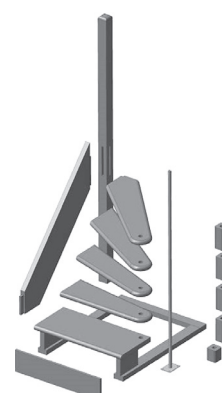
« _____ » _____ 20__ г. М.П. Контролёр ОТК _____

6. УКАЗАНИЯ ПО СБОРКЕ УНИВЕРСАЛЬНОЙ ВНУТРИКВАРТИРНОЙ ЛЕСТНИЦЫ ЛЕС-91у. Детализация лестниц приведена на рисунках. Указанные номера позиций соответствуют таблице 1.

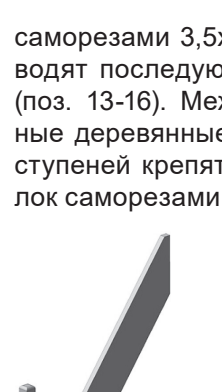
ПОРЯДОК СБОРКИ:



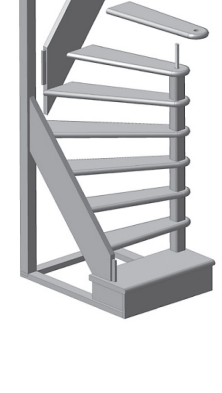
1. Сборку лестницы начинают соединив основание из трех нижних связок (поз. 1, 2 и 3). Связки располагают под прямым углом. Между собой их скрепляют саморезами 3,5x35 мм.



2. В внешнем углу устанавливают столб 80x80x2250 мм (поз. 5). Встык с основанием ступени устанавливают круглый металлический столб (поз. 4).



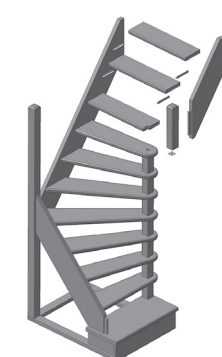
3. К основанию прикрепляют первую ступень с подступенью (поз. 7 и 8). Уголок металлический(поз. 26) и крепление металлического столба закрывают муфтой 144 мм (поз. 6). Сверху на эту муфту и основание ставится ступень №1 (поз. 7).



4. В паз установленного столба заводят нижнюю деревянную струну 1420x270 мм (поз. 9), закрепив ее саморезами 3,5x70 мм. На металлический столб заводят последующие ступени с круглым отверстием (поз. 13-16). Между ступенями ставятся декоративные деревянные муфты (поз. 12). Свободные концы ступеней крепят к струне через металлический уголок саморезами 3,5x35 мм.

5. В паз столба устанавливают среднюю струну 2215x270 мм (поз. 10).

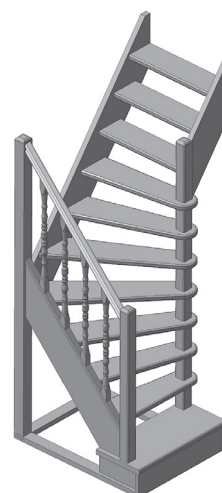
6. Собранный часть лестницы размещают в месте установки и крепят к несущим перекрытиям дома (крепёж в комплект поставки не входит). На круглый столб заводят остальные три ступени с отверстием (поз. 17-19) и муфты. Свободные края ступеней прикрепляют к струне уголками и саморезами 3,5x35 мм.



7. На ступень №8 устанавливается деревянный столб с закрепленной к нему металлической пластиной. Данным столбом стягивается центральная часть лестницы.



8. В столб (поз. 11) устанавливается струна верхняя (поз. 20).



9. Между установленной верхней струной 970x270 мм (поз. 20) и средней струной (поз. 10) металлическими уголками крепятся оставшиеся прямоугольные ступени (поз. 21, 3 шт).

10. На первую нижнюю ступень устанавливается столб с пазом под нижнюю струну 80x80x1150 мм (поз. 22). Отдельно собирают конструкцию из 4 балясин с углом 48 градусов (поз. 24), их основания и поручня (поз. 23 и 25).

11. Собранный конструкцию крепят на торец струны, между столбами. Все скрепляется саморезами 3,5x70 мм.

12. После установки и осадки лестницы весь крепеж затягивают окончательно.

(KZ)

1. ЖАЛПЫ НҮСҚАУЛАР.

1.1. Баспалдақ «ЛЕС-91у» (бұдан әрі мәтін бойынша – «баспалдақ») арналған пайдалану үшін екі деңгейлі пәтерлерде және коттеждерде. Бөлшектелген баспалдақты контейнерге сақтау рұқсат етілген, құрғақ жылытылатын үй-жайда.

2. ТЕХНИКАЛЫҚ СИПАТТАМАЛАРЫ.

- 2.1. Саты түрлендіру – әмбебап.
- 2.2. Көтеру биіктігі (төменгі қабаттың еденінен жоғарғы қабаттың еден деңгейіне дейін) – 2700 мм.
- 2.3. Көтерілу бұрышы саты шетінде (еденге қатысты) – 48°.
- 2.4. Көтерулі қадам саны – 12.
- 2.5. Марш (төменгі қабаттың еденінен жоғарғы қабаттың еден деңгейіне дейін) ені – 780 мм.
- 2.6. Сатылар қадам биіктігі – 225 мм.
- 2.7. Саты қалыңдығы – 38 мм.
- 2.8. Барынша статикалық бір сатыға рұқсат етілетін жүктеме – 160 кг.
- 2.9. Жоспар баспалдақ габариттері – 1230 x 1110 x 2700 мм.
- 2.10 Жоғарғы қабатта тік бұрышты тесік жабу талап етілетін ең аз мөлшері – 1230 x 800 мм.
- 2.11. Қаптамамен салмағы – 130 кг.
- 2.12. Материал – ағаш қылқан жапырақты ылғалдылығы 8%.

Баспалдақ бір қапталған жәшікте, бөлшектелген түрде жеткізіледі. Саты осы төлқұжаттың нұсқауы бойынша жиналады, объектіде орнату.

3. ТОЛЫҚ ЖИЫНТЫҒЫ. (1-31 ұстаным).1-кесте.

1. Төменгі байланыс 80 x 1069 мм	1 дана.
2. Төменгі байланыс 80 x 1069 мм	1 дана.
3. Көлденең байланыс 80 x 804 мм	1 дана.
4. Дөңгелек бағана Ø25 1753 мм	1 дана.
5. Бұрыштық бағана 2250 мм	1 дана.
6. Муфта 144 мм	1 дана.
7. № 1 саты 830 x 380 мм	1 дана.
8. Саты астында 804 x 187 мм	1 дана.
9. Төменгі жол	1 дана.
10. Ортаңғы жол	1 дана.
11. Ортаңғы бағана (тірек) 450	1 дана.
12. Муфта 187 мм	7 дана.
13. № 2 саты	1 дана.
14. № 3 саты	1 дана.
15. № 4 саты	1 дана.
16. № 5 саты	1 дана.

17. № 6 саты	1 дана.
18. № 7 саты	1 дана.
19. № 8 саты	1 дана.
20. Жоғарғы жол	1 дана.
21. № 9-11 саты 701 x 200 мм	3 дана.
22. Төменгі бағана (тірек) 1150 мм	1 дана.
23. Кілемшелерінің негізгі тірегі 48° 1278 мм	1 дана.
24. Кілемшелерінің тірегі 48° 872 мм	4 дана.
25. Тұтқасы (ұстап түсетін) 48° 1300 мм	1 дана.
26. Мет. бұрыш 25 x 25 x 150 мм	14 дана.
27. Мет. тақтайша 50 x 50 мм	1 дана.
28. Шпилька М8 x 100 мм	1 дана.
29. Бұрандалы шегелер 3,5 x 35 мм	76 дана.
30. Бұрандалы шегелер 3,5 x 70 мм	26 дана.
31. Металл. бұрыш 30 x 30 x 90 мм	1 дана.

4. КЕПІЛДІК МІНДЕТТЕМЕЛЕР.

- 4.1. Монтаждау және пайдалану ережелеріорындалғанда, сақтау және тасымалдаушарттары сақталған жағдайда кепілдік мерзімі 1 жыл сату күннен бастап саналады.
- 4.2. Зауыт-дайындаушы жетілдіру бойынша тұрақты жұмыс жасайды өз өнімдерін жақсартуға бағытталған дизайн және пайдалану сипаттамаларын шығарылатын бұйымдар. Сондықтан құрылымына бұйымдар енгізілуі мүмкін аздаған өзгерістер, бұл құжатта көрініс тапқан және әсер етпейтін және пайдалану сипаттамалары бұйымдар.

5. ҚАБЫЛДАУ ТУРАЛЫ КУӘЛІК.

Баспалдақ үйге арналған «ЛЕС-91у» тексерілген және жарамды пайдалану деп танылды.

20__ж.»_____ Мөр. Орны. «ТББ» Бақылаушысы_____

Жеткізілімнің толықтығы туралы шағымдар сатылымды сатқан күннен бастап 14 күн ішінде техникалық бақылау белгісімен осы өнімнің төлқұжаты ұсынған кезде қаралады.